

' S

æK x ) § ¥ - î ) Q ÿ³ • 8 û " : • 8 òÿ -  
¬ 0 ] f • " T ] æ¥ ã í x ) 0 ] R »¹ œ³ 0 ÿ°  
0 ] —° t ÿ ã %g X© H ] ´ d E < V - • í O w J Ç  
œ0 ] ÿ ã %g X©x » • Å K w X©x 4 ü 8 c ©h û N  
ã › ¾0 ] x ) £ Ý Ö 0 %g ù • ç » 7 ´ N ´ ™¾0 ] 3 \$  
ù • ç » 7 ´ N ´ d  
w X©x » - e " . « ì ã 0 ] W`  
J / " òç œ0 ] d ã s ] s

, H

1b6G < • x ' 1ý

£ ¼F 0!• Đj -L' Š \* Œ' ??ñ

~ M'p U"ë Š Đj Š \* ŒN¶, ?4ô Œ2ôl

\* r Š4ô4÷ Œ² >|?ôÊ

Š Ā\_G - • f Ö

"Ak+G#kJ f Ö

Š\_G 9 J 0B. f Ö

%6| ^ o"ë\*6Aê- • f Ö

Š JAp»?ôl

£ ¼C\_«:mÎ 9Gý0 W ã1†f Ö, ' ² >|?ôÊ

ù#1p o f Ö

] r ú : ϕGF \* Ōz f Ö

-Aà 1á L'K 1á1Ñ6 Î #

ö Œ² >|?ôÊ

£ ¼n Î ' ï Ōz J ¼" -/n J0 - Ōz J Ā.DAØ ŪĀâx1Ñ6 Î #

3+Š o6,, ] JApAp»?ôl

3+Š k \_ -AàÇ } 6|CS

3+Š k \_ 4ô4÷ ^ Œ6|CS

3+Š k \_ ÓP ^ Œ6|CS

3+Š k \_ 4Úđ ^ Œ6|CS

3+Š k \_ M,α ^ Œ6|CS

3+Š \_G Œ6|CS

3+Š \_G -Aà Œ6|CS

3+Š \_G 4ô4÷ ^ Œ6|CS

3+Š \_G ÓP ^ Œ6|CS

1b ÂG < 5Ú ' 1ý

3+ k \_ -AàÇ } 6|CS

%6| >~ WJ Î í 4ö|

1b? G < >, u1x\* < ' 1ý

-L'>| o œ?ô| ÄB >| Å

>| o JApf Ö

JApf Î #

>| o œ· 4\*6² >| Î #

?ô93W· & f Ê, '-( £?ôÊ

ÿ œ0 Î í 4ö|

" x 1Î6² >| Î #

1 k f - +X¼1Î6² >|?ôÊ

P«Q| \* 1Î6 Î #

P«Q| \* œ|CS

P«Q| \* ê ^ œ, |

L' 3+T4x1Î6² >| Î #

3+k + Ç } 6|CS

3+ÿ k + Ç } 6|CS

3+Î œÔ k + Ä>| o0 - Å Ç } 6|CS

3+%o-0 - Ç } 6|CS

3+- 0 - Ç } 6|CS

3+Eµ, ^ Ç } 6|CS

1b G < • œ0 .J ' 1ý

0 Ä %o- œ

%o€ \* Aî1Î6 Î #

B.0; %o- W4âf AÒ œ² >|1Î6 Î #

B.0; %o- W4â5Ff ?ô93

£ ¼f AÒ, B.AÑB,´ 9 ¢?ôÊ  
%ox ?ô931Ñ6 Î # ÄB >| Å  
3+G %- “ x 1Ñ6 ² >|?ôÊ  
£ ¼Ðj %o8 ò Ð C J Î D% Ç´ Î í ??ñ  
£ ¼ÂB. ÄBË. Ä ÖB. Ä B.,´ ² >|?ôÊ  
%o8 Ç=1Ñ6 Î #  
%o8 J Ñ ° 7-1 C<1Ñ6 Î #  
-+O° 7-1 C<1Ñ6 Î # ÄB >| Å  
C J \* Aî 7 , ^ J 1 0;  
C J Aî5ž1Ñ6 Î í 4ö |  
%- Ç ^ J 1 0;  
3+G œ0B.1Ñ6 Î #  
3+G %- ð Î í 4ö |  
63 B.63h ² >| Î #  
63B Ç1Ñ6 ² >|?ôÊ  
- 63, |  
63j ?ö |  
) 63B F 4ÚBN: ê ^ ,´ ² >| 4\*6?ôÊ  
%o8 %- ÇXGjAô' Î #  
H/ð %o8 AðF9Î #  
W-+On J CS+ %6â) « é x Ä ² >| Å  
W-+On J CS+ %6â- 6AÔÊ Î # Ä ² >| Å  
¼ Ä %0 .D Ç  
%0 .D1Ñ6 ² >| Î #  
%0 .D4ÿCi1Ñ6 Î í 4ö |  
%0 .DN© +c ÖAôÑ4ö |  
%oD Ô \* Aî >1Ñ6 ² >| Î #  
**9 Ä Î P¼Ô1Ñ6**  
Î P¼Ô k + Ç } 6|CS  
Î P¼Ô1Ñ6 ^ Ä Î P¼ Ä6|CS

Î P¼Ô¹ ~ f Ö

-+OÎ P¼Â AY?ôI Ä -+OÎ P¼¼ ¼ Å

j L™F - ñ ¹ ~ 1Ñ6 f Ö

~ Aî 7 ¼~ €•• RaC,, - î #

Ã - \_ ^ J œ

- \_ ^ J 1 0;

N'lb > 4\*6 - \_ =1 >| j î #

Ä Ä %o--" , œ

%o--" , œ' »

%o-L¿2 \ B. f Ö

3+G %o--" , œ?ô Ê

• Ä î • œ

" J î • 1Ñ6 î # ÄB >| Å

î • 4ÿCi1Ñ6 î # B >|

-+OÎ Ç î • 1Ñ6 î # ÄB >| Å

-+œ k î • 1Ñ6 î # ÄB >| Å

" J î • ð f ÖÄB >| Å

î • +œ' w1Ñ6?ô Ê

î • +O, l

x ! ÷ v ! 0 Ê æ , € X  
" . f « B æ %° { 9  
,Æê L' Š Ò Ó '

j \$! • C\_«:mî É ] - j x Š ž FJQ 1y – Q\* r 4ô4÷ Œ' » ÊÈ u 6 U Š4ô  
4÷XQ Q, ' o"ë h ó Œ+X¼ Š ^ , ' xK; Q93Œ+XÈ 9 È Ø Ø –L', ' i M™ ...Ã5\$ Ô  
–L' ¼B@c Ê È ó F –L' • ç ...Ä)à i ž É ] j %6âG Š4ô £ ¼Đ j ž FJQ 1y – Q  
\* r Š4ô4÷ \* Aî, ' ??ñÊ ú-1 ?öQ 6|Q C ?ö Œ±"r È5 8 –L' ŒÎ LuÈ  
aF 0!• Đ j AL' Š, ' \* Aî \* ² ; ??ñÄ

0 ÄĐ j –L' Š, ' \* Aî, ' 7 , M# ¼\* \ ĩ l ÄQ n ] - (©8ø/n J k y O W L È  
Poc k y Ä" #- L M# ÄFÄ? £\*6AêÄ 9 Z >~ Gy±M# ¼0 – ..?òj 7 , È  
~ M':mî C\_« q › WÄq › z 9 ] Ä ] ÄÄ ] Ä• ] ~ J ú • k –Aâ+GAâ 2î/Ž È  
u 6 U Š4ô4÷o"ë h ó Œ+XÈ u 6 U Š4ô4÷Ø Ø ...Ä = Ñ 8+OÄ 6Šê ó Ä ó  
F ¼B@ Œ+XÈ j ó F –L' 15 • ç ... È Š j 9 È, ' o"ë Añ¼4ô4÷ AñÄ

¼Ä u 6 U Š4ô4÷, ' o"ë h ó Œ+XÈÄÔ õCŒ§\* r Š4ô4÷ Œ|CS¼+ Ñ È  
ó F –L' ¼B@Ä • ç ...Ä

– • Ä Ó P ¼C\_« Š, ' D 4i Ä é J, Ä o1†È Š 1/n J k y Î – é A È 8\$ È ¾)  
«/n J k y » J, ' M•Ö\* ê ¼ 8 l \* Aî65È Š ä →| : 4xŠ4ô4÷, ' ä APÈ j 9 È  
, ' Š \* ¼M# o"ë ŒÈ Ø Ø –L' Eœ» ...Ä

Đ j Š, ' M# \* Aî Ä4ô4÷ \* Aî Ä Œnp\* Aî Ä f Ö \* Aî ¼ý 7€Q ù \* Aî È U Š  
4ô4÷H Ç Q Ä Œ+X¼ Š ^ xK; Q93Œ+XÈ 5 VN¶ W8+O Ä j 0 K –L' \* Aî à  
pM' U0 ± Œ+XÄ

• ~ Š \* Œj f È Î >| Š \* - 7CS+ f È 9'— 04xÄ 04xÈ r r Ä:mî  
¼ –AàÄ È Ä –Aà , ' ?±"r È \* 0ûŠ4ô4÷CŒSê CŒk CSÄ 61Ñ¶, § f Ä Ä\* € @  
^ • < Ä, ' N¶, f f ¼ Œj f È' @Š \* Œ8 È Èž Š \* 4N© Œmî ` î 4 Ä  
Ç Î x Ä

Đ j ŠNpù o \* Aî ¼ý 7€CU ŒÈÄÔ:mî Š , ' k f CS+ ¼4Ú , ' - -" CS  
+ È Î >| 0 Ç üCS Ä Š 1 ¼' Š µ F- -" f 4Öf ÖÈÄÔ:mî É £ ¾N¶, ç G Ö  
z Z ê 9 £ » NŒ ?ôÈ ÈÈ Š - 44x : ç G Z ê 9 £ » NŒ z ŒÈ È Î >| 4Ú È O  
4Ö8Gy&éG L CŒSê f Ö1y Ä

.D0! ä È –L' GyWL NÈ- -" GyWä AB→| È E , ¼- -" –L' 9'—- æ# » ¼

%6â>| oGL 9 £?ôÊ Í # "ë QÃ?ô931Ñ6 x \_ 1L'K-Í # >| - 6| s È ^ Ù@ ã i ý  
¼f 4Ö-L' i M™ ..0cÊ ] , ' 0±\* L NÈÈ Añ-L' 9 ¿ Ã • ç Ã ¼B@ ...Ä  
\$! • 0 ..B3 .D0! È -L' N¶, \* € @ ^ ?±\$! • \* r È\$! • 8+Q\ 04i È \* 0ûL'  
N¶, !ÿ “ Ö \* r B3D! ý O, f ÖÄ

• f Ö È!ÿ 8 – • !Q x Š 1 9 J 0 B. f Ö È!ÿ 8 8#A 0 0!Q\_G ^ J Ā  
Š ? 4ô J È!ÿ “ Ö 0 0!Q\_G Š ^ WJ xL' N¶, Ā 4 k \_ – Aā Ā-\$ Ž \_G – Aāÿ –  
α 8#A : 0!Q Š B. Ā

Đ j ¼ i F W – +OM# o "ë %6â Ć Ā 3W\$ 5 13 – Ā J 7- Ā 2î J Ā Š (a  
QAYÈ0 ± 0 ... \*6 # %6â j h ó, ' F+| ?ò Ā ê +O ò ¼' | ?ò %6â x (a - k y  
j Gy&é ' "Aÿ 2î/Ž %6â x \* \ Ffç ?ô 93j \* .p, ' œ' AFfç %6â Ā

Đ j 8 ç 8 Np\* Aî Ā 9' — α ] j ] ^ î œµ Ā - ÑL' î œµ É £ ¾ F 0  
!• Đ j ¼ i F à ' ï ; Q Q Ó P M# Ć ' ? ? ñ Ê î / Ž ? ± ' r È ± E , !ÿ } %o 8 ° 0û  
ç Ć j ) 8 ! , ' 8 ? ù ? ± ' r Ā ê » Ā %o Ñ 1y G L ? ± ° M# o "ë 3PCX Ā Ffç ñ CX Ć j %o  
8 + 6| , ' õ ? ± ' & ¼ 63 µ é É \* 0û 8 ç 63A ò f Ö È 6 8 ç > ~ ) à Ć j %o 8 α Ö 63 h Ā  
6| Ñ 6^ + Ā Ā ò H † á , ' Gy ? ± í ž Ā

Đ j . > K \* Ć È Š 1 = ø ` Ā - 2î / Ž . > ¼ ¼ B @ Q \* Aî Ā \* 0û Š o k ? ±  
N¶, ā 8 Ā Ā 4 6 | 7 - G L 6 Ć Ć Š ' N¶, f f ¼ Ć j f Ā Š 1 Gy X µ # ā \* Aî , ' é J , È  
° 2î / Ž . > \* Aî 4 ā • – L' ... , ' k f ? ò B È 6 K F - 7 < L f ! ā W + Ñ 5 8 C Š • È ° C S  
+ > - 7 5 8 C Š • Ā \* 0û K x 1 Ñ 6 j f È \* Aî ¼ B @ Q j 0 4 ø , ' È Gy ? ò Q . F  
\* Aî ¼ H F Q ) ß ³ \* Aî È - # 0 ... 1 K . > G L È . > \* 4 x Ā . > ï 8 = 1y 5 Ô G W , '  
2î / Ž . > \* Aî # k Ø Ā

!ÿ α 0 ... 0!QB + – 8 # k Ø È Ø 9 € H / ð . – È %6| F 9 L 5 B + Ā

Ā Š ^ %6â 1 Ñ 6 j Gy&é È F 0!• Đ j \* r Š 4 ô 4 ÷ \* Aî È \$ 5 Š , ' \* Aî È j  
\* \* \ È 5 8 Q 6 | L' Q , ' (Ć & é È 0 ± Ò 3 Ru 6 U Š 4 ô 4 ÷ H Ç Q Ā ¼ Š ^ x K ; Q 93 Ć  
+ X ' 9 x é # È ú & . D 0 ! @ ā Š \* Ć j à õ ā Ā à L N È È = Ý • ~ ¼ ¼ ' – L' Š \*  
Ć ' j f Ā u 6 U x F " » X Š \* Ć j , ' / j 93 x Ā ¼ E Ā 4 V Ø Ć + X È F J E ÷ K H  
1 x Ā 0 ... " Ā – Ā Ć ! Ā ^ Ā Ć µ y # k Ø Ā Ā Ô 0 .. !ÿ – α 0!Q , ' "A k + O # k J È 4 k \_ Ā  
\_ G È 0 0 C N È 4 ÷ + O # k J Ā Š ^ N¶, ç G ? ± Ć B A † À È 0 ... Ć Ā ò ¼ 8 A Ć Ā ò È  
! F > | "A k Ā ò Ā È ) % ? ) . ~ ¾ , ' Š ^ ç G È ? ± ' r ! Ć B A ð ! L € 0 i ! " Ā



x ! ÷ v ! 0 Ê æ , € X g 0 Ñ ò  
« B %° { —. 5 8 ° { ; w  
,Æê L' Š Ò Ó '

j C\_« ~ M'p U"ë Š?±"r È \* 0ÙN¶, 9 È ĀCS+ >.ž ĀF Eoø ĵ Ā Lì ` } , ' Š  
\* CN¶, f f ¼F >| j f È5 1ØF Đj -L' Š, ' \* Aî 4N© OEÈ óF -L' Š, ' \*  
Aî CN¶, ?4ô OEf ÖF Ā?ø93F Èf È \ ?ôl Ā

6 =4úF ð Ž

L' Š -Aà+4ôK^-ÈN¶, \* €! @^ + Y4ôK^-Ā Š ^ ú 4GL -( £CØSê  
+ @^ ĀN¶, ?4ô @^ OE² 9 ØÈ+a( Ā Ç } ê ^ 8 'f / >• Ā

Ā =AāNî.α Đ

ANÈ-aN¶, ?4ô4ôK^- \* È F+aN¶, ?4ô Y4ôK^-Ā-( £ @^ \* ŌN¶, ?4ô4ôK^-  
Ñ È Ā

ŌN¶, ?4ô JAPĀ ðê' ANÈÈ Ô ê ^ Ā » x Š - u 6 ö 7 È ' @' E³ @ī  
, ' -M' € É Ā

? = PAäi Ü

N¶, ?4ô JAPð j ~ f JAP¼CNÈJAPT/ý Ā

~ f JAPÿ α 0 T!QÈi ž CNØ± Lĵ & 0 Āk?±+ Ñ \_ k5 : α OEÈ  
.D0! ; α + Ñ È-" k5 Lf!â WGY&é OE0 ...õ â Ā ~ f JAP+aN¶, ?4ô4ôK^- k 1 È  
F+aN¶, ?4ô4ôK^- ^ Y4ôK^- k 1 ĀN¶, ?4ô Y4ôK^-ĀN¶, ?4ô @^ \* ] JAPĀ i ž

CNØ±ÈN¶, ?4ô4ôK^- 7 È 9 £ ê ^ G] JAPĀ

CNÈJAPī l : !ÿ " Ö 0 0!QÈi ž CNØ± Lĵ & 0 Āk?±+ Ñ \_ .D0!  
G 5ø Š \* CNÈ OEF CN© OEĀ CNÈJAP+aN¶, ?4ô4ôK^- F ^ Y4ôK^- k 1 ÈN¶, ?  
4ô Y4ôK^- ¼ @^ \* ] JAPĀ

JAPĀ ' @JAPĀ Ú±È4ÿN¶, ?4ô4ôK^- Ñ1@Ā

= ' :s Ô

JAPĀÈ » N©aN¶, ?4ô Î œÔCØSmî È! È OAN¶, ?4ô Ō z APÈ » N©mî  
õ â ÈGýWL NÈú & A4ôK^- Ō z Ā

È =B-/p Ū €

4GL C\_«:mî ] ^-1 ú : 4x Š4ô÷Š, ' \* AîGýWā 1†G 5ø È0 ...Š, ' \* Aî  
OE] Fw` , ' Gy?±õ â ĀGýW» N©È ú & AN¶, ?4ôB'/j Ō z Ā



>| o Ä > 1yGL , Š \_G 08\ 9GL Aî5žÄ!“ ? Š ^ =Cä ê , È > J Ñ-( F  
, GL F ...} 6,, 8 @ûŠ \_G Ä %6| /ëFOA Š ^ 5F• Š , 4ô4÷È 0 ...Š , #k Ø Ä

1b?1 ' -\$ = Ä6, CY

1\ > ' \* r Š4ô4÷, œ 7 \_ Ö\* Ai 0 ZAGOC\_« →| Š , D 4i Ä éJ, Ä o  
1†¼-L' Š Ä>| o ä 1†È ò J ÑÈ ' 1Ñ6 È 5 • œÈ\$5!“ ù#1È 0 F , N¶,  
\* € Ä V \* 0 \_Q 3PCX' Š ^ LO= È ' @F2ÄQ Qi M™¼ ..M±È > ê } ) « Ä O  
- .D0! Ä/n J = Ñ3Wö5 8 È AñŠ k \_ o"ë h ó œ+X U, œj f ¼ œf Ö Ä

1\ • ' \* r Š4ô4÷õN¶ n ] - (©8÷/n J k y OW L È Pœ MG± k y Ä  
" #- L M# ÄFÄ? £\*6Aê¼ 9 Z >~ Gy?±M# Ä0 - ..?òj 7 , È\$! • C\_«:m  
Î Š , q > WÄq > z 9 ] Ä ] Ä Ä ] Ä • ] ~ J ú • F £ k -Aß+GG?±Aß  
2î/Ž È ~ M'C\_« →| Š , \* \ D 4i ¼ %6âéJ, È3Wö \$5 -L' ¼ 4GL ] ó + ÑKFP  
W` 0 ... œÈ Añ¼ óF Š , \* Ai ¼ %o- Ä0 .D Ä/n J = Ñ1y 4N© œ' Nª Y ¼ @Ä

1\ q ' C\_« →| Š , 5 Ho1†Ä

Ä 0 Å £ ó Š F ê , M# Ä œ¼+G#k õ å È \_ 1"A k Š#n¼ Š#nê ò Ð  
5 0 H4i-( £#k Ø Ä

Ä ¼ Å J <>| oN¶, È OA"A k Š#n¼ Š#nê FJÖ õ å È \ , ? ?ñÈ  
u 6 U , 0 ± œ+XÄ

1\ q 0 ' FJE÷Š o6,, ] JAPÈAœ¼ ä È \ GL Gy?±»NœÄ

Ä 0 Å Š k \_ -AàÄ Ÿ -Aà\_ \ GL h ó N¶, @^ { 0 È Ä f ò >Aœ¼ ä È \  
GL , Gy?±»NœÄ

Ä ¼ Å \_ 13+G >| oN¶, \* € ¼CœSê X ! 6| C\$3\$ µ) 0ûCœS` 0 ... œÈ Š  
k \_N¶, ¼ \ GL >| oN¶, ?±ÄFJõ å È-( Ä \_ 1 È ö 7G} 8 Ä

Ä 9 Å ò > .D0! ä È5\$Ô¹ ~ 0c È ¼5, 8"ë\*6 œ9 £ »NœÈ.D0! f È+î+õÄ8  
' &œä Ä/n J"ë¹ 1y0± » & , 4\*6N' x ¼ Î í é x È:mÎ¹ ~ 0c È œ4NœÚ í È  
5\$Ô¼ 1 Q ¼B@c È Ä

Ä Å ò > ä È3+G œAÑB ú -0 C J \* Ai é x , f È È 8 CtLO= \* Ai È C J  
° \_6| ÑAœ^ È ê »¹ Ä È j ' Aî5žÈ ð Ö63h È 8+O' , F9H† ÈGýW0 .DN©  
- ¼0 ° 0 ÈGýW4ÿ#-CRÑ#k Ø ú †H 6G}1yGy?±»NœÄ

1\ q ¼ ' Š - ç G %6â1Ñ6 œÄ

Ä 0 Å i ž Š1Ñç G , İ I ¼ ç G 1Ñ6 sLÈÈ Š - \ GL C -6| ç G , %6âÄ )  
« ¼- -“ œÈ Š - -+œµ, ^ Ä\* k + , F9 ÄG}7 Ä63h Ä1Ñ6 œÄ

Ä ¼ Å) 3+G>| oN¶, \* €,' G}7 ¼N¶, çG,' F9 È A-L' Š \* \* APÈ  
! • Ù Š 4ô4÷GL Š - 63 OEÄ

Ä 9 Å) GL 1Ñ6 çG Ä 5 -+œµ, ^ Ä\* k + Å,' B3α ÄF9G}È+æ>| o F Š  
k \_N¶, \* È4ÿ Š o6,, ] JAPD0! .ž È Ä

1\ q 9 ' 4 \* r Š k \_ Ä-\$ Ž \_G?±\_ 1 \ ...} >| oCœSê,' OEÈ4ÿh >>|  
oCœSê"İ FJõ å È) ...},' OE \* ??ñ¼\* APÄ 4 Š k \_ Ä-\$ Ž \_G CœSê ò >  
Aœã È \ ...},' Gy?±»NœÄ

Ä 0 Å Ó P Ä →| Š,' D 4i éJ, o1†¼: 4xŠ4ô4÷,' äAPÈ 5 8+O' È U  
Š ^ xK; Q93œXÈ Añ%- Ä0 .D1y4Nœ+ Ñ,' ¼ @Ä

Ä ¼ Å Đ j ) Š ^ , ' %6âÄ1Ñ6 Ä- -" ¼ = Ñ È È O 0 4ô4÷œk J È 0 ...œAô  
¼8 A œAôx A Š ^ 35ž Š5ÔG œ¼! OEÈ! ð →| õ å Ä

Ä 9 Å) « %6â • Š0 ± 6 € È Š - ...Š ^ OEÄ

1b 1 ' | Ü

1\ q ' œAÑB > k5 f ÖÄ!ÿ - Oi ž Š ,' œ±&éf È œAÑB È O  
[ ] ) AÑB →| õ åF >|8 ¼k5 È' @k5 A Š Ōz Ä

1\ q Ä ' 4ô4÷œk J f ÖÄ?±U! Š4ô4÷œk J f ÖÈ!ÿ α 0 ü !Q4ô4÷  
+œk J Ä Š,' 4ô4÷œk?±3VW\$5 C\_« Š,' D 4i éJ, o1†È ù4ø 1 Š < ê"A5ÔG,'  
>p6'6,,3+E = Ý Đ j Š,' xF W\* Aî • F >| Ä Š ^ u = ò Đ4ô4÷œk È?±ú &5 ,  
œAô¼^ Ù Ä

1\ q • ' Š ^ WJ f ÖÄ!ÿ α8#A 0 !QŠ ^ WJ È PEî Š,' éJ, Ä o1†ú  
-L', Gy?±ã È ¼ œG 5çÈ Ōz -L', Gy?± œÈFJÖG?± œõ å Ä

1\ q 3 ' "Ak+œk J f ÖÄ!ÿ α 0 !QŠ ^ N¶, çG CNÈAk+œk J È\$! •  
0 ...œAô¼8 A œAôÈ ð M# ¼ œ] ^ X,' 0±\* L NÈÈ f È α i Ú í È Ō 5ÔG  
- -" Ä

1\ q › ' ŠB. f ÖÄ!ÿ - OL' N¶, ú 4 Š k \_ F-\$ Ž \_G -Až#AAâ0!Q Š  
B. Ä

1b È1 S) u"ñ ' ,

1\ q • ' Đ j Š W « Ä

Ä 0 Å Đ j - • ÈAâŠ WÄAâ 5 È ?±r Š ^ 5ÔG Š ` , ' È Š k \_ ^ Ä). x  
Š ` Ä

Ä ¼ Å UI → | "AkLö] f , ' 4ô4÷ Ī I È Š 1LöfN¶, ¼ Z è 6 CœS( 5 8 È  
u 6 UIÿ Z ^ , ' œ±XÄ

Ä 9 Å ŽGýWL NĚ-Ä4yLöfAœã È È Š k \_ -AàÄ DŪœI È 5 Š k \_  
^ J 0\* è È ; < Š - Š , ' œÈ ! 4ÿh A Š "wŌ œÄ

Ä ÅCœSÄ - Š oN¶, \* € ĀN¶, ø G , ' \*6Aê- • ¼ "Ak+œk J È Š k \_ -AàÄ  
ÿ -AàÄ Š 1E÷üG4ô4÷œk , ' f Ö Ä

1\ ¼ q ' Đ j Š , ' M# \* Aî Ä

Ä 0 Å Ó P Ä → | Š , ' D 4i é J, o 1† ú -L' 4Nœã È È ! j ! C\_«:mî U Añ  
- -" œ±XÄ

Ä ¼ Å ) Š ^ F > | Pœ MG± k y Ä" #- L M#(œ [ \_ ] - (œø/n J k y \*6Aêf  
3+ , ' %ôâ È Š , ' \* \ D 4i Ä \* \ 4âN¶¼ Š , ' \* \ . Aö' %ôâ È ! %ôâ Š ^ Ú È ¼ 0  
- . F. Aö¼ C J ° 7- È = Ý Q o "ë3FCX¼ J Ñ3FCXÄ

Ä 9 Å E , Š ^ ( ' AàŠ , ' Ç È u 6 U Š ^ , ' x K; Q93œ±XÈ 1 j x Š ^ x  
F WÄ Đ j ¼ i F M# o "ë %ôâ œÈ Đ j 8 ç 8 Np\* Aî È Ú È ...à ' i ; M# o  
"ë %ôâ , ' 9 x ' ? Ä

Ä Å ú & PEĪ ¼ → | : 4x4ô4÷¼ -L' , ' ā È Ā ā APÈ 5 Ā4ô4÷\ ...} %ô | È  
5 8 Ī LuÈ KFPW` 0 ... œÈ-O! " ° Š k \_ \* Aî @j VN¶ŌG } F , ' o "ë h ó Ä

1\ ¼ q 0 ' Đ j Š , ' 4ô4÷ \* Aî Ä

Ä 0 Å i ž -L' Š , s È 9'— Š 1 7 ö Ā AřCXgÿÄ i ' 5 ' Ā ~Gý ...  
, ' é J, ¼ @Ī 0 Z Ā ...0 Z , ' Ī I È ÑœŌf N' 7 Š ^ ¼ N' 7 Š ^ Edœ Ä

Ä ¼ Å Đ j ) • Š 0 ± 6 € , ' ) « Ā %ôâ ¼ 63 È (œ [ # GýX -+O¼M, œ %o8 ]  
...Š ^ , ' œÈ Ñ ¼ 7 , Š \_ G , ' Š ^ ..AÑB Ä

Ä 9 Å Đ j #qø Š ^ 1Ñ6 ¼ = Ñ œÈ ú & 6#qø` -L' , ' Š ^ 5F• Š \_ G È 0  
±G} 8 Š - #qø` QF Š ^ , ' %ôâ 1Ñ6 œÄ

Ä Å 9'—Š , G 5ø È Đ j ) Š ^ , ' %ôâ Ā 1Ñ6 Ā - -" ¼ = Ñ È È O 0 4ô4÷  
+œk J È 0 ...œAô¼ 8 AœAôÈ Ä Ō Š - !ÿ œ 0 !Q , ' "A k AôAPŠ ^ œÈ \$! • 0 ...K  
x 1 H#kø È ú & k 5 4ÿP¼ È >~ x F Ä

Ä Ä Å UI → | Š , ' 4Ú » È ) = • > | Š ^ y Ñ FF 4Ú' Š ^ È ?±ú & %ôâ Ā œAô  
-\$8#4ô4÷ 4 \* 6 Ä

Ä • Å C\_«:mî É ] - j x Š Š ^ s Y Lì ' » È È G ÷ 7 Ī > | , ' Ú í È Lì  
!ÿ Z Š ^ > .ž ¼ 7 -! " .ž > | - Š ^ s Y Ä

1\ ¼q ¼' Đj Š, ' ĀNp\* Aî Ä

Ä 0 Å WË H æ\*6A66,,3+Î LuÃ ö 76,,3+5ÔG Ã ©Aô>8 A ©Aô' ĀNpÈ\$! •  
Š - 4ô4:5ÔG Ã Ó P5ÔG Ã %6â5ÔG ĀÈÈ<Šó A5ÔG - • È' ó j 5ÔG = ÑÈB ó  
Õ 5ÔG- -" Ä

Ä ¼Å : GyŠ ^ k f ` } È Lì Š ^ "Ak s Y È ØF Š Ñ œ0 È:UFPŠ µ"A k  
A(æ)ß ³ È0 ± ØF Š µ"Ak \* Aî ÄA(æ)ß ÈGY?±»N(ç) ÈÄ f u 6 \ Š ^ , ' ? ? ñ È  
Š µGy?±õ å ? ± ú & A Š ^ FJÕ Ä

Ä 9 Å4ÿh \ Š ^ ¼5ÔG, ' ? ? ñ ¼ \* APÈ ¶ @ ¼6 À ! ý P 8+O ^ , ' M#  
(æå È5\$ÔŠ ^ ¼5ÔG, ' !" f s Y ¼Y, ú È 9J, ) W` Š - M# o"è ĀÄ

Ä Ä • <>| o ú & @ ā5ÔG, ' Î LuL NÈÈ í Š ^ = Ñ5ÔG\$FFfÈ \* 0ú Š ^  
6,,3+¼ = Ñ5ÔG Āf 3+Ä

Ä Ä Å Đj ŠNpù o \* Aî È • ~ Š µ- -" j f Ä\$! • C\_« - • É ] - j x Š4Ú  
» 4 6 ' » È É £ ¼à ' ï ; Š µ o "è + Øk9 ç ö l È É ] - j x Š Š µ- -" ' » È  
ú É ] - j x Š ù #18 » ö l È È 1 !" M# ĀNpÄ ĀĀNp¼+Øk ĀNpÈ %6â Š ^ F¥  
4Ú, # Ä ù #1y œÈ Ú È Î j Š k \_G ^ J, ' 6ŠÈ Ä

1b£1 69nAúf

1\ ¼q 9 ' -L' Š ?±Đj ) Š k \_ Ä-\$ Ž \_G Š o Ā' N¶, È £ ó \* r Š  
Ñ ê ^ ĀÄ - • ¼+Øk È Ú È j Ä @Lî Ä j \* r Š4ô4÷0 ... Ā È õ ? ± , '  
4ÿCi AñÈ ! G • ð Ö4ÿCiN'1ÇÄ

1\ ¼q ' 4 Š k \_ Ä-\$ Ž \_G lÿ ð Ö?±A -L' Š Ōz ĀÄÑB ¼k5 È"w  
Ō Ā@5 ¼^ X, ' L NÈÄ -L' Š 65 8 Š4ô4÷ 71Ñ6 ĀÈÈ = Ý ¼' 63hAô`  
f Ō È ! i ž ĀÎ 5 Ā\* Aô' Ä

1b91 Lz O

1\ ¼q Ä ' \ ?ôÈ+a-L' Š Î œÔC@GúÈ ! 8 ; { C\$→| Ä

¤ 8

Ä ...• ÖQ\*ZÈ Q) ÖHA8āÈ Ñh Ö's - Ä

÷ v ! 0 Ê æ , Ì f Š æ ø ,,

,Æê L' Î Ò Ó '

j F 0!• Đj AL' Š ^ LO= \* Aî È w\*6Aê'd £ Èi F ŒœNpÈ Q ŒEx)• È  
Añ ŒœXGyÈ « @H8ÿ-• œNpÈ f Ê \ f Ö Ä

1b61 • c ù4úœ-

0 Ä Š ] ó4ô+a~ fL' Š ^ ÄL'4xN¶, çG ¼Š 6|7-GL k?±CœSê4ô  
@Ä-• 4ô4ôK^-aL' Š -Aàõ + Ä õ?±& È ™WS k \_ -Aà¼9 £>| oGL CœS  
ê ò Đ Ä

¼Ä Š ] ó4ô-• Š 18 ->Lö] -• .DAØ(5 8 È Lö] -• j k Ä!ÿ 8F  
>| 0!QLö] -• È &L\$' Â X!ÿ 81\ 9 ~ ~ 9 ; xF >| ÈFw(©!° õ à d &B3x Ä

9 Ä Š ] ó4ô-• AÑB ú!ÿ!Q-• Ô#qÄ.DAØ CNÈÈ+a4ôK- Ä Y4ôK-.ž È È  
F+aŠ Î È È Ö4ôK- Ñ È > È } F1EÎ] ó4ô@^ Ä] ó4ô F°B'9 £N¶, Ä C  
æÈ A] ó4ô@^ Š 9 £L NÈ' Öz È 6 ! Œej -• ¼.DAØ µ é Ä

Ä Š ] ó4ô@^ ?±\$5 CNÈÀÔO-• È Š - 1DAaÈ 0 ÈGy?±' AØæ?±ö 7  
@0 4â¼ @0oÄ-• .DAØ±3Wö \$5 ] ^ Ä-1 2 Ä : 4xk1ÑGL ú %6âGL , ' Gy  
?±î/Ž ÄGyW ŒG 5çF >| È?±> AL', ' Î Luõ à3Wö5 8 Ä

Ä Ä Š ] ó4ô-• Ĩ l : = Ç5j ] È 9(©!° õ à =7- ò Đ -• 65È Ä } A4ô  
K'B' w Ä

• Ä -L' Î œÔCœSJ Ñ ŒÄ63 Ä5F õ à1° Ö ú JAMÚ..1y ŒÄ

1bÄ1 • eG œ-

0 Ä Š \_G -• +a\_G -AàF -Aà ^ \_G ^ k 1 È ~ f Š ^ ò Đ È h f  
MŽŠ ^ < ò Đ Ä

¼Ä \_G -• Š 18 ->Lö] -• -(5 8 È Lö] -• j k Ä!ÿ 8F >| 0!QLö]  
-• È &L\$' Â 1\ 0 ~ ~ ¼; x ÄFw(©!° õ à È B3x -• &L\$Ä

9 Ä -• Gy&é\_PœGk y Ä" #- L M# ÄFÄ? £\*6Aê¼ 9 Z >~ Gy?±M# Ä  
0 - ..?òî/Ž È Š, ' éJ, o1†Ä] ^ ¼: 4xŠ4ô4÷, ' 9 £Gy?±. & Ä

Ä Š \_G -• G+Xlö] -• Ä 6 " -• Ä 8 - Ä CNÈÀâx Ä Ø9€. 1 Ä . & ÄÄ  
k NÈ @0y' ?F >| Ä

Ä ÄÄà...- • õ å È!ÿ!Q4ô4÷- • M09 C ê à É J AÄÄà...ú Š - 63    ÖÄ  
• Ä \_G !ÿ ±?) - • õ å F >| k5 È ú & ±\*6 Ä : Ö- • ] , ' Š# ¼ f J Ä  
3 Ä \_G - • õ å È -L' 6 = È OF >| ð È ð õ å 6 ² Î , œ3 Ä!" N©  
Ö' 0 ...õ å 6 Öj \ \_G ú Š ^ Z ê Š µ ±4ø3h, ' Í ž Ä



x ! ÷ v ! 0 Ê æ , € X Ÿ ß w 3 X ,,

,Æê L' Í Ò Ó ' ,

i ž É ] - j x Š 1 0; Ê ¼ ] 4Ú Ā ] 4ôG É £ ¾ i F ĩ : Š ¼ - æ j £ Š ^  
N¶, ç G "A k + G # k J , ' 9 ç ? ? ñ Ě ] 4ô Ò Ó ' Ā 2i / Ž È j • ~ Š µ "A k + G # k È  
j F Š µ - - " È ð j N¶, \* € \* A î È Î ) à Š , ' ! " .ž N¶, È A ñ Š , ' D 4i Ā é J , Ā o 1†  
¼ ā A Þ ' C \_ « → | È ( @ f Ê \ f Ö Ä

6 = "G q + U # q P , ° Ö O

Š ^ L " ò ð p X Š \_ G Ā Š ? 4ô , ' 4ô ÷ ÷ G # k F Ě ö N « ò ð Š "A k + G # k J Ā  
Š "A k + G # k J Š 1 Í » "r \_ ¼ 5 ü © A ô > 8 A © A ô ü 5 , ' ĩ I È u 6 œ  
Š µ "A k È Î j o "ë W Ā M # W ¼ ĩ I W Ā Š "A k + G # k J È ĩ I : ! ý ð 0 0 ! Q È  
& L \$ 0 8 \ ' Ā X 8 # 8 { L \$ Ā i ž Ö M P ± È • L ç & 0 Ā

Ā = "G q + U # q P , ° » ĩ

- • C \_ « → | Š , ' D 4i Ā é J , Ā o 1† ¼ ā A Þ ' ö å x → | Š ā A Þ È 9 ' — Š 6  
• > | 6 | C \$ ' ö å x ð j N¶, \* € 8 D Ū \* A î È Î > | "A k L ö ] f , ' ö å x 8 9 { Ç È \$ 5  
! " ù # 1 È → | É ] - j x Š ^ N¶, ç G ù o 9 ç ö I È ¼ F ¼ Ú , # , ' ö å x Š 1 5 Ô G  
D 4i È i F N¶, Ö N Þ È \$ ! • B 3 . D 0 ! È ö 7 6 , 3 + 5 Ô G , ' ö å x ! M P ± @ ā , ' G y ? ± L  
N È Ā

? = "G q + U # q P P f , ° ` H ? . ) å 8 ,

È @ ö Š W Š N Þ é M ' ^ X , ' 0 ± \* L N È È . ž È "A k + G # k J , ' k N È Ā ! ý ! Q "A k + G # k  
J } È Š G ÷ 5 Ô G Ā 8 ! @ Ā : 4 x & é Ā Ā - ( ^ , ' é # È @ ^ X , ' 0 ± \*  
L N È Ā ? ± G ÷ M ' ) M ' 6 ū M 6 ū 1 y J / ý é ? A Ô O \ 5 Ô G ? ? ñ Ā Š - A ā ? ± k Ø  
\ : 4 x Š 4 ô ÷ , ' ? ? ñ È ! 4 ô ÷ Š \* € @ ^ ) 0 ð • , ' M # ¼ Ö ö å F > | N @ ¼  
k 5 Ā X ! " \* . p : È . ž È "A k + G # k J , ' k N È Ā

È 4 ô ÷ - - • È j 0 - "A k + G # k J • È M # \* . p Ā ? ± J , ) ^ X , ' k ? ± L N È È 4 ô  
4 ÷ N¶, ç G - • P o G k y Ā " # - L M # Ā F Ā ? £ \* 6 A ê Ā 9 Z > ~ G y ? ± M # ¼ 0 -  
.. ? ò , - ( £ µ é È - • Š , ' 9 £ . & Ā & L \$ 0 8 \ ' Ā Y # È ! ] L ö ] - • & L \$  
= A ¾ Y Ā Š \* € , ' ! ý Z @ ^ È G - ? ± A Ô O L 5 B - ? ô È , ' 1 ÷ Ā - • ? ± œ 6 A ô 6 , 3 +  
Î Lu , ' - N Þ È j ) ' — ð Ā 8 A † Ā ¼ 0 ... © A ô > 8 A © A ô Š - ö 7 Ā

È - # ± "r 5 Ô G ? ? ñ È ² Î F > | ý O , Ā "A k + G # k J } È ? ± X 0 È 9 3 \$ µ F J Ö J  
A Þ ' & L \$ ¼ k N È È \ 5 Ô G ? ? ñ Ā ) 5 Ô G \* , ' ? ? ñ È ? ± ĩ "q ĩ £ ` + a Š k ? ±

c0sê ² î ý O,5 \ ê È ! A : 4xÕz Ä

ÉAÔOà É @0 4âÈÈ\$! kF >|8 A † À Ä Š \* €!ÿ Z @^ G-?±i ž "A k+O  
#k J, ' k NÈ¼5ÔG p ??ñÉAÔO ö 7 @0 4âÈÈ-pGýð X Š WŠNpéM' ¼ ŒJ  
^ X, ' k ?±L NÈÈ ð ù#18 » ò á È † À M# i \$Àx< & ) ! @^ \* ©Aô??ñÈ  
) Š \* €^ X, ' 0±\* L NÈ \* ± i \* AþÄ u =7- \* ] J Aþ' < È ! @0 4â  
+a9 £ < X J : j ÓB+È J >?±ú & A \ ê Eöî Š \* € ! @^ , ' ©Aô??ñÄ

È 0 ..B8ó#kØÈ -B Ô#qM# Ä Š -Aâ?±<N¶, \* € , ' !ÿ Z @^ 6 [ B8ó È  
) ! 0 ± • , ' M# Ä Œö á Œ\* F2fAô' È6ßÈ @5 È < &-pGý7 \* ^ X, ' L NÈx  
#¹ úN¶, \* € @^ { L\$, ' 0 ÈL NÈÈ?±Š - M#"İ FJ ŒÄN¶, \* € @^ { L\$?±Ä-(  
B8ó È Í F ¶ @ È Ä-( ^ Ù È F @. - È Ð j 5 Ä

=AÚU 6 ‹ - AúD8 G - Aú, 6 ³ "Gq+U#qP

?±/ CŞ©Aô>8 A ©Aô' !- ~ È Î j "A k+O#k J, ' M# W¼İ I WÄ Š ä { = ¼  
4Ð" FÓÿ B8 Œ=B8M# È Aâ@5 =Aâj&é F65a »Aê» Ä §>} ¶ », ' Š# Ä  
Š \* € @^ G-?±AÔO ð 8 DÛ X, ' 0±\* L NÈÄ) 5ÔG \* , ' ??ñÈ!" .ž, ' ?±B £  
Õ ! 7 Î i !" x =1V8 » Î F = ¼~ 1V8 » Î , ' È?±Î »"r \_ ` Œ\* B\$> Ä Ä-( ©  
Aô ?±Š 1 İ I È ø?±þ 5 , ' o K \* ÈG÷ > ê j ' , ' 1 ÖÈ = j " m€ È =  
L€: 4âÄ X"A k+O#k J : ) F 4Ú NÈ- k Ø ð ! 0 ±4Ð" , ' È i ž ò á È = , 4  
6 F þE«4 6 x 9F 4Ú NÈ± = X"A k+O#k J : 8 8 4Ð' È ðN«U6³4Ú» È þGý4  
6 Ä

È = = Ô [ • œAæ 1b6CY1 ð , ° ' +^

Š -Aà\_ 0 - N¶, \* € "A k+O#k J, ' 1\ 0CS+ ê Ä?±Q ÖG?öJ } , ' 4Nö 7  
ŒÈ ° - 0"A k+O#k J, ' & j Ä X"A k+O#k J : È?±V dAÔO - • V dF >|  
8 A ð ¼ † À È V d 0 ...©AôÈ 8 ! , ' Q93>| Ø V Ø ! < È Q "A k+O#k J  
, ' CXÿÄ

?±7 Î ðC0Şf È ¼:mÎ N¶, \* € ± i Ú í , ' N¶, CS+ Ä ± i Ú í ?±§ f ÈJ, )  
W?±j È?±>.ž § f CS+ ê Ä!ÿ!Q"A k+O#k J > È?±X 0 È93\$ µ A ç G Ä5ÔGFJÖ  
9 £ ò á ¼ ± i Ú í È Ö 5ÔG- -" Ä X ; !Q"A k+O#k J : È Š ?±) : !Q"A k+O#k  
J ± i Ú í , ' :mÎ ð á F >|B\$> ¼ k5 Ä

£ = b l Ü8 ç 9 • C-Ô>, >

Ä ...• Öx\*İ È Q) ÖHA8ãÈ Ñh Ö"š - Ä

÷ v ! 0 Ê æ f Š p ¼ X . . ÿ „

,Æê L' Î Ò Ó ' '

j F 0!• Ðj -L' Š \* ŒÈ Q Š \_G Œf Ö F Ã?ø93F Ã0 - F"d £ È i  
ž É ] - j x Š 1 0; Ê ú : 4xŠ4ô4÷;´ 9 £ ?ôÊ È5 8 -L' Î LuÈ ) Š \_G 9 J 0  
B. f Ö Œ² ; ?ôÊ Ö

0 Ã Š \_G ?±Ê O 0 \_G Š ^ WJ Ã \_G ^ J Ã Š ?4ôJ È 9 & : - ŠB. Ä  
¼Ã \_G Š ^ WJ \_ Š \_G ~ f Š ^ ò Ð,´ J AÐÈ 08\!ÿ 9 Z 8 0 !QÄ •

i ž MÐ±ÈF2f Î Ð J AÐQ Ä

9 Ã \_G Š ^ WJ,´ k?±µ é

0 4ô4÷Š ^ - • Pø MG± k y Ã" #- L M# ÃFÃ? £\*6AêÄ 9 Z >~ Gy  
?±M# ¼0 - ..?òGy?±AÆ È - • Š,´ D 4i Ã é J, Ã o1†È - • : 4xŠ4ô4÷;´ ãAÐ  
¼7/j È.D0! ã Ê \ \_G C\_«:mÎ,´ AÑB ¼Ú í x

¼ ) \_ J,´ ŒF >| Ñ ¼- -" È \ ¼Ñ \_ J ŒÖ z Ã k5 i Aæ  
FJE÷x

9 Aæã Ê \ \_G GyWL NÈx

AæÖf à Š ^ ¼N´7 Š ^ Eð » ì x

Ä AðF9! A : 4xŠ4ô4÷Ø9€x F È ) (ß 9KIB,´ Š ^ Ä

• F9n \_G ^ J ¼\* ] : 4xŠ >~ WJ,´ >~ xAæ } Ã Ô´ =0 6|,´ \_  
G ^ J ^ ¼\* ] : 4xŠ >~ WJ,´ >~ x

3 Aæ: 4xŠ4ô4÷35ž,´ + Ñ ¼\_G ^ J Ô,´ ! » NçÄ

Ä Š \_G ^ J J AÐ08\!ÿ 8 0 !QÈ • i ž ŒMÐ±ÈL¿ & 0 Ä

Ä Ä Š \_G ^ J J AÐµ é

0 Š \_G ŒAÑB Ã k5 È Gy?±k Ø,´ 1 Ä1y x

¼ \ \_G p X ...} 8+O´ ,´ M# o"è Œ¼ Š ^ %6â1Ñ6 x

9 C\_« →| : 4xŠ4ô4÷;´ ãAÐ¼7/j x

.D0! ) « Ä ...à Š ^ x

Ä U Š ^,´ x K; Q93Œ+XÈ Añ¼@\ \_G p X ...} %6â%– ¼4NçÑ6 =  
Ñ1y Œ+ Ñ x

• ) Š ^,´ † x

3 J Ä j M, 1y5Ô 4ô4÷;´ 9 £ L NÈx

› £ ¾Š \_G ^ J, ' 8 DÛ\* Aî x

- ! OEÄ

• Ä Š ? 4ôJ \_ Š ^ 4ô4÷+G#k, ' Gy?±4ô @G 6 È 08\!ÿ 8 0 !QÄ Š ^ ê E³

A F Z B 6 Š ? 4ô, ' \_G È • G÷ \_G WJ, ' ' ? Ä

3 Ä Š ? 4ôJ, ' µ é

0 4ô4÷Š ^ - • Pođ MG± k y Ä" #- L M# ÄFÄ? £\*6AêÄ 9 Z >~ Gy

?±M# ¼0 - ..?òGy?±Aê È - • Š, ' D 4i Ä éJ, Ä o1†È - • : 4xŠ4ô4÷, ' ãAP

¼7/j x

¼ .D0! ² ..C\_« →| Š \_G ãAPÈ f AÒ¼ @4N@+ Ñ, ' Ú í x

9 \ Š ^ £ ¾M# Ä - • ¼+G#k, "wÕÈ 9J, ) W` Š - Š ^, ' M# OEx

0 ...@Aô>8 A @AôÈ ^ Ù Š ^ œ@5 Ä { =5j&éÄ4Đ" KIB È \$ - `

U x K; Q93 OExXx

Ä i ž Š \_G, ' 35žÈ A Š ^ 6G}35ž OEx

- AÄê• Š0 ± 6 €, ' ) « %6âúN'7 Š ^ Ed# L NÈx

3 AÄF 4ÚŠ ^, ' 4\*6L NÈx

› F >| Š ^ HêÄ Ä"A k AôAPÈAôF9H/ð Š ^ x

- 6 À 8+O` , ' M# Ä - • Ä OEx¼+G#k õ á ö 7 <5ÔG, ' 6,,3+È.D0! ²

...Š - M# o"ë OEÄ

› Ä ŠB. \_ ) Š ^ F >| Š, ' \* \ \*6AêÄ \* \ D 4i Ä \* \ . Aö¼\* \ 4ÿP¼y éM' %o

6â, ' 0/y k ?±' ? È\_ Š \_G #k Ø, ' Gy?±µ é ÄŠB. %6âŠ \_G !ÿ - O8#AF >| !QÈ

Š ^ Ä ~ G ò Đ Ä ) ?±r • Š, ' 0 ± 6 € È • h f \ ŠB. ÈF >| 9AÑB, ' )

« Ä

- Ä ŠB. %6â, ' µ é

0 5 8 ] ó OE) Š ^ F >| ' i o1†%6âx

¼ ) Š ^ F >| Š, ' D 4i Ä éJ, Ä o1†%6âx

9 ) Š ^ F >| Š, ' \* \ \*6AêÄ \* \ D 4i Ä \* \ . Aö¼\* \ 4ÿP¼ %6âÄ

q Ä -L' 44xŠ4ô4÷?±Đj ) 9 J 0B. f Ö, ' -" ó ð È 4 \_G 5 8 ð Ö \_

G OÄÑB È Š - \_G 9 J 0B. AÑB È Š - 9 J 0B. Aà...¼ CVCt É, ' ^

¼0 3\_Ä! 6 9 J 0B. f Ö:mî õ á Oej AôF9xF Š \_G, ' 0 ZGy?±í ž Ä

q 0 Ä \ ?ôÈ8 ; { CŞí >| Ä

▣ 8

Ä ...• Öx\*î È Q) ÖHA8ãÈ Ñh Ö"š - Ä

÷ v ! 0 Ê æ " € ° < õ 1 w æ ø „

,Æê L' Î Ò Ó '

j ¶C\_« Š,´ 4NⓄ 4i Ã é J, Ã o 1†È Q ¯ W%6| ^ ,´ \*6Aẽ'd £ ¼ o"ë M#  
3FCXÈ ó F -L' 0 - ...È5 8 -L' Î LuÈ(©f AÒ-L' %6| ^ o"ë\*6Aê- • f Ö Ä  
0 Ã - • &L\$Öü ~ 9 ; x Ä

¼ Ã - • µ é Ö

Ä Å - • Pœ MG ± k y Ä" #- L M# ÄFÄ? £\*6AêÄ 9 Z >~ Gy?±M# ¼  
0 - ...?òGy?±AêF x

- • Š,´ \* \ \*6AêÄ \* \ D 4i Ä \* \ 4âN¶¼ \* \ 4ÿP¼x

- • o"ë Ä4ÿ#~Ä . F Ä0 ° Ä %6âÄ1Ñ6 Ä ¶ " Ä# » 1y é M',´ . Aö¼¡

ý P f F+| ..,´ 0 à. Aöx

Ä Å - • -L' 4NⓄô1 f Ö1yÄ

9 Ä4ô4÷' ? Ö-L' 4GL o"ë - • ?4ôj ...} È4ô4÷- • AöêÄ

Ä - • ?±'r Ö4GL CÖSê ) o"ë - • ?±Q ÖGÿöÈ Ð j N¶, È Añ&L\$Ä µ  
é Ä ê ^ 9:mÍ x - • Aöê] ?±# ?6,,3+Í LuÈ Ú È Q - • x ì È ! 7 Ê C ê CÈ-  
- • Aà...Ä

Ä Ä ð 63h Ö4ô4÷ê »GL 6 = Ê O) 4 o"ë - • ?4ô,´ - • ö åF >| ð È  
ð 5 ì 6 CËj ±4ø63h,´ Gy?±Í ž Ä

• Ä \ f Ö8 œ3 { C§→| Ä

Ä ...• Öx\*Í È Q) ÖHA8ãÈ Ñh Ö"š - Å

÷ v ! 0 Ê æ , X I ; w

,Æê L' Š Ò Ó '

1b61 q O

1\ 0 ' j F 0!• Š 1 ¼¼' Š N¶, ; , ' L' K' CŒSf ÈC\_«:mÎ "A kLö] f İ  
I È?œ3Š J, ' AP» 0; ĵ È AñŠ ā 1†, ' "A k F Ā?œ3F Ā0 - F È Í ž É ] -  
j x Š ž FJQ 1y - Q \* r 4ô4÷ Œ' » ÊĀÉ ] ~ ê "A i ¼ - Q 1y %6â# Ê ¼ ] i ] ^  
Î œµ Ā ] i ' í -1 Î œµ 6 [ , ' É £ ¾Š 1 ¼¼' ž FJQ 1y - Q Š N¶, ;  
, ' QK' CŒSf , ' Î í ??ñÊ2î/Ž È5 8 AL' Î LuÈ(©f Ê \ ?ôI Ā

1\ ¼' -L' Î >| Š N¶, ; , ' L' K' CŒSf ĀL' Š 5 0N¶, -L' ŒÈ\_ 1L'  
K' Í # ) 0ŪCŒS' >| - 6| s Ā

1\ 9 ' Š Î >|LöfN¶, > Z ê 6 CŒS( 5 8 È Š 1 "A kLö] f ÈLöfAœê  
ā Ê -L' GýWL NÈ¼G?± » NŒÈN¶, \* € @^ 9'—6 • >|6|CSĀ

1bĀ1 AäĀ99\*

1\ ' Š J k?±) » £ -L' i M™ ..0c Ê ¼ 8 +O^ 7 DŪY,ú ú Š, ' \* Aî  
1y~ p WGýWL NÈŒE\* ā Ê È \ ¼ÑĀĀÚ ŒŒz x ) -L' %o- Ā0 .D Ā>| o 1Ñ  
\*61y é M', ' G?± » NŒŒE\* ā Ê È 9'—ç G 1Ñ6 s L€¼ 9 £0; ĵ Ø9€Ā = Ā ā Ê + }  
ç G Ā § f AP» 93\$ 5 Ö

Ā 0 Ā - • Š, ' D 4ī é J, o 1†ú - æ9 £# » # ?ôÈ PEî : 4xG?±. & ĀG?±J  
AĤî/Ž ¼GýW ŒG 5çÈ ! .D0! ā Ê -L' C\_«:mÎ , ' é x ¼ Ú í Ā

Ā ¼ Ā .D0! ā Ê » £ -L' i M™Ā ...Ā0c Ê ú %o- Ā0 .D Ā>| o 1Ñ61y ŒE]  
, ' GýW » NŒ¼\* \ 1Ñ6 f Ö Ā

Ā 9 Ā 9'—ç G 1Ñ6 s L€D0! ā Ê ç G, ' F9 Ā %6âĀ ) « Ā63h ¼- -“ ŒÈ  
.D0! ā Ê -L' µG 4ô4÷j ' , ' Aî5ž ú ! CŒSê, ' ê F9Ā.D0! ā Ê L' 4xN¶, ç G ¼ > 7  
ç G Ø9€ê F9x .D0! 61ç G ŒĀ

Ā Ā .D0! ā Ê -L' ê } Œ?ôB ¼GýWê } o 1†È K à ê } Œf f j f È 8  
\*6B3G}ê } È H F ê } @K)ß ³ È5 1ŒŒF -L' 42«ê } LO= \* Aî Ā

Ā Ā Ā .D0! ā Ê -L' ?Aö' 1 ŒĀ M# o"ë Œ¼ç 6â Œ' 7 , é J, ¼ o 1†  
Ú í x .D0! ā Ê ?Aö' 1 N¶ Ā "A k# f \* Aî Ā2î/Ž . > \* Aî Œ ú #¹ ú -L' ¹ ~  
0c Ê é M', ' GýWL NĒĀ

Ä • Å.D0! ā Ê ŒNp\* Aî é M', ' GýW» NCx.D0! ā Ê -L' QNpÃ -NpÃ %Np\* Aî é M', ' GýW» NCx.D0! ā Ê -L' . F \* Aî é M', ' GýW» NCÄ

Ä 3 Å.D0! -L' Š N¶, \* € \* Aî é M', ' Gy?±L NÈx.D0! Š \* € ' z ŒÄ.D 0! ā Ê 4 Š k \_ Ä-\$ Ž \_ G, ' Aî5ž ¼B3x x.D0! ...Š ^ ¼Š ^ %6âÃ1Ñ6 Ä = Ñ ŒÄ

Ä › Å\ -L' 4Ú ŒwÕÈ.D0! ā Ê4Ú Ô Š ÑAḂ' 9 £ » NCÄ.D0! Š Npù o \* Aî 9 £ ŒÄ

Ä • Å.D0! ā Ê -L' A 44xŠ J Ä ê "A >~ WJ ¼o"ë • v J ABØ9€' >~ F ^ ê F9x.D0! ā Ê -L' A 44x J Ä . J Ä J Ø9€' >~ ê F9Ä

Ä q Å\ -L' J Ä ; M, Ä -+OJ 1y5ÔG4ô4÷¼-L' - \_ ^ J J Ä %6| >~ WJ 9 £ Gy?± Œ' "wÕÈ.D0! ! A Š B' /j , ' GýWL NÈÄ.D0! 5 0 H4i Œ¼ £ ó ; 0 ŒÄ

Ä q 0 Å.D0! ā Ê#1 ú -L', ' Gy?±N© 1 Ä Ä

Ä q ¼Å.D0! ā Ê -L' VNÍCtH - +XÄ

Ä q 9 Å.D0! ā Ê ! » £ 8+O^ 7DÛY,ú, ' Gy?± » NCÄ

1b?1 AäÁ I Ü

1\ Ä' Š J+aŠ -Aà Lö! k 1 Ä(©° õ å ; È Ö4ÿ: 4xŠ4ô4÷< ? È+a 0 = Ÿ -Aà Lö! k 1 Ä JAB@^ j Š N¶, \* € @^ Ä JABõN«9 z : Š @ ^ ` J é7- 0 xAÄêã Ê çG + } 1yGy?± » NC& È Ä 9 9 6 { ¼ : Š @^ ` J é7- 0 Ä>~ ā » NC& È CjE÷Ä` J Š @^ ê , ' z < ? j FJE÷Ä = \_ Š @ ^ , ' >| oN¶, \* € @^ G] JABÄ i ž ŒMØ±È Š -Aà 1 Ä! 3 9 £ ê ^ G] JABÄ

1\ • ' Š J!ÿ T~ 0 0!Q È Ī I : ü ~ ¼; x 0 ÄFw(©° õ å È JAB k 1 ê Ī Ÿ JABQ FB3x JAB&L\$Ä

1\ 3 ' > J ê ^ u =7- ò Đ JAḂ' È Ä X J } A k 1 ê B' w È J >+ak 1 ê F 7 È C ê A ! FJÕ JABä È È F+a-L' Ī œÔ JABÚ±' ?F1L5ÄMØ±>~ 1, ' Gý WL NÈÈ+aJABk 1 ê A ! ±"r ??ñÄ.D0! F ā 1†§ f » NC& È 6 1ÑB » NØ L' N¶, òN«\* ] È² Fw(©° õ å # ò Đ È » x Ä+%ø >.ž ??ñÄ

1\ › ' JABä È, ' » NC¼ò J ê ^ ú ! ??ñÄ5 Aêly õ å ?±² Ī Š - Aà...! ^ " Ä JABŠ \* , ' ā Ê 08\ Ä' @É Š J JABÚ±ÈÈ+aŠ -Aà!® Ä ) JABä È , ' » NØ M0 \$ ÄB3x È Ä i ž ā 1†0; çF >| =ABÄ

1\ • ' Š J A P A N È a - L ' N ¶ , \* € @ ^ \* È Š - A à ž È Ä G ý W » N O A N È È  
J } Š - A à Ì ' K ^ ¼ 9 £ N ¶ , \* € @ ^ ? ± Z [ G • G ^ Ä u 6 " Ì F J Ä Š J A P 9 £ % o - Ä  
0 . D Ä > | o 1 Ñ 6 O E y A N È È Ä X J } \ L ' K ^ ? ? ñ x ? ? ñ = 0 8 \$ , ' A N È È 5 C : J È  
µ F 0 ! • Ô ' ? ? ñ Ä Ç ; A ö > ½ Ô J A P A O ä Ä Z G • A N È È ' d & Ø A P È J A P = ,  
A O ä Ä

1\ q ' Ô Š J A O ä ' A N È È 0 8 \ Ä È - M ' € É Ä µ é 5 Ö O E ± & é Ä  
M A P È , ' L N È Ä @ ä L N È ' \* A P F N ' x È < & » É É ' í è 6 | J - L ' Š J A N È Ñ  
© > ~ È Ö Š - A à Ñ È > Ô - L ' Î œ Ô Ä

1\ q 0 ' 0 J A P } È Î œ Ô ? ± 6 4 ý E ÷ Š - A à Ñ È , ' J A P & L \$ Ä ` & é ¼ A N È È  
} T Y F J . 4 > J è ^ Ä ) G • J A P ' A N È a 6 1 Ñ N ¶ , 6 [ 4 ó 4 ÷ 9 £ G L F > | ö  
7 È ! } 0 Y 6 - ( £ € É F 1 Š @ ^ ú G ] è ^ È ï > J è ^ O E - A P » ö 7 Ä

1\ q ¼ ' Š J A P ± Š 1 0 - ä 1 † Ä " A k ä 1 † Ä Í # ä 1 † È L b ' Z è F A è  
C Ý ¼ A P < = ä Ä ä 6 < = > | Ä A O ä ä È - L ' G ý W L N È È Ä X B 3 . D 0 ! \* . p : \* \* A P  
é x È ö ? ± & F > | N P L A ô ` È 4 ý N ¶ , \* € @ ^ " Ì F J G • G ^ D G ý W 6 ! - > Ô J A P A O ä  
ä È Ä ) ç G + } \* A P é x È X Ô Š J A P A O ä ä È } È Ä X Š - A à Ì ' K ^ Ä 4 Ú  
- A à ÿ 9 3 \$ µ F > | u 6 G • G ^ Ä A O ä ä È 9 £ - \_ O E ' A N È È & È Ä f » x \ - \_  
^ J , ' ? ? ñ x ) C J W Ä ° \_ W E ^ 3 j , ' G ý ± » N C È Ä 4 ý E ÷ C æ A ô ` ú ° \_ Ä o 1 † Ä  
# » Ø B È ) » £ 8 + O ^ 7 D Û Y , ú , ' G ý ± » N C È Ä F J E ÷ % 6 | > ~ W J F ! é ? È  
- # \ 8 + O ^ , ' ? ? ñ \* A P Ä

1\ q 9 ' J A P Í > | 0 ° { [ ] > ~ 1 f È 0 » 0 A P 0 > ~ ä Ä x + a \* A N È È  
L ' N ¶ , F 6 | 7 - G L C O S è " w Ö È \* @ ä L N È ' \* A P x > J è ^ F @ > ~ ? ? ñ È X u  
6 œ ' A k , ' \* . p : È k 1 è i ž W æ , ' @ È X ? ? ñ 0 8 \$ F \* \ 0 8 \$ , ' \* . p : È )  
A O ä D 0 ! , ' » N C O E \* ä È Ä

1\ q ' J A P A O ä ä È L N È ò N « - > | A = p J , ' Ì | Ä ä È G ý ± N È È ? ±  
F > | > ~ ä Ä > ~ ä , ' ' ? + a J A P k 1 è i ž A N È È µ é ä È Ä 0 8 \ ö å ; ) ? ? ñ \* \ 0  
8 \$ , ' A N È È È F > | d > ~ ä x ) 4 ý u 6 A O ä ä ý 9 6 ! - , ' A N È È È F > | n { > ~ ä x ) G ý W L  
N È È ¼ G ý ± ç G + } » N C È G ÷ Ä / é ? F > | > ~ ä È > ~ ä > + a J A P k 1 è f j Ó 3 > ~ ä  
5 Ì Ä > ~ ä » N C & È C µ E ÷ Ä ` J Š @ ^ è , ' z < ? j F J E ÷ Ä ) ¾ A è , ' =  
< ? ? ñ È Ä f A Ô O 6 3 < • Ä 4 / ý ? ? ñ ¼ k ? ± \* 6 + a Ä f ^ Î A à ... Ä ) G ý ± N È + O ' A è È  
ü é è Ö F È L " ¶ X 3 W U ö å ; ö N « 9 J ? ? ñ - > | F È Ä f ^ 5 C O E \* ä È È F 0



!• B3 .D0! È Ô' ??ñÈ ; !Q ½>~ ã Ä X(©!° õ å ; È• 6 1 Aêõ å A : 4x4ô4÷Õ  
z ÈB"r >ñã Ä

1\ q Ä' 9'—LöfN¶, È6 CÖ\$' İ I ÈŠ JAB' ãABF ã Ê È6 [ +aŠ  
N¶, \* € @^ § fCÖ\$ô4÷C\_«:mÎ Ä

1\ q • ' Š JAB» & È² #¹ ú > J ê ^ \ ê ú ; â Ž, ' È\ ê õN«k Ø  
F Ä

1\ q 3 ' Š JAB» õ å È #¹ ö »NCÈ 4 > J @^ ?±U I ö ÈF 65F-0!  
! 4Ú»CS+ Ä

1\ q › ' Š JAQêã Ê, ' Gy?± »NCÈ 9'—Š Ñ œ0, ' ?ôÊM0±œ0, ' È Ä ú  
& œ0 Ä

1bÊ1 Lz O

1\ q • ' \ f Ö+a-L' Î œÔCÖ\$GúÈ8 œ3 { CŞí >| Äï É¹ í ê 6|  
J -L' Š JAB»?ôI ÊÄ,Æê L' Î Ò Ó ' Å< & İ! ' Ä-L'!" } 9 £?ô1  
f Ö> \ f Ö= 08\$, ' È \ f Öj ö Ä

□ 8

Ä ...• Öx\*İ È Q) ÖHA8ãÈ Ñh Ö"š - Å

" Z À p ¼ Ø · 8 ÿ E – „ á ;  
,Æê L' Š Ò Ó ' "

1b61 q O

1\ 0 ' j F 0!• Q –L' ã 1†, ' 0 – F ã?ô93 F"d £ È i ž É ] - j x Š ž FJ  
Q 1y – Q \* r 4ô4÷ œ' » Ê ã ] j ] ^ Î œµ

Ä Ä Å ~ L' W Gy?±?ô1 f Ö, f AÖÄ i ¼Ä L" xL' 4x† » NÇ AôÉ ÈL' 4x  
: xF Löf F Z ê Ø9€ê F9, .ž Ê x  
Ä • Å -L' 1 ~ 0cÊ œÄ ö œÈ -+O œJ , GyW» NÇx  
Ä 3 Å GyWê DÛT Ñ » u ÄCS+ » u Ä0± » &, 4\*6 x  
Ä › Å \* .pAî í 1yÎ -Ct\$Ä' G)ž ¼GyWB3x xL' Î x J, 0 Ä x s \$ Ä Gy  
W4y#~8 <, 1@Ä¼-L' ' Ct x, , s -+Xx  
Ä • Å - µ FGyW8 œ¼ Ô#q » NÇx  
Ä q Å ! GyWã 1† » NÇÄ  
1\ Ä ' Gy?±ê » + } » NÇÈ \_ 7 -L' ] r ú : ç G, + } ¼MØ±ÖF1: 4xj  
£ Ñ Ç, Gy?±ê » » NÇÈ k?±5 Ö  
Ä 0 Å -L' 0 4xY6| Ä › 4x6| ^ Å : ç G Ä ¼4x...} CÇSê, + } x  
Ä ¼Ä EF ê } , 6^ ¼...+Xx  
Ä 9 ÅL' 4x> 7 ç G, Ø9€¼F9 x  
Ä ÅL' FGy?±j ' +6| ê F9, Ø9€x  
Ä Ä Å 44xŠ >~ Ä ê W >~ Ä o • ^ l F9ê, Ø9€x  
Ä • ÅL' Î ) Ct1 J ä 1†r 4ô @ê F9, = Ä 8 Ct F6Ñ- f 1 J Q é:" » ú 4y\*6  
, Ø9€x  
Ä 3 Å -L' - \_ ^ J, CÇSê ¼ @^ , 6^ Ä + Å } x  
Ä › Å ! ³ Gy?±ç G, + } ¼Gy?±j ' CÇSê, Ø9€Ä  
1\ • ' GyWN© 1 Ä » NÇÈ \_ 7 ) -L' ?ô Q' & Ä Î -CXGylyx+CGy?±j y, '  
NÇ Aî0û ¼¹ Ä Ä k?±5 Ö  
Ä 0 Å \* \ \* AîN© Ä = Ø x C]5žN© Ä o { 5^N© È O` Ä o { ú W» Ce  
GyAî 7 ~ €1yCt x, \* 0 Ä \* O¼EoÀÛy x  
Ä ¼Ä WÇ(T¹Ct ú Aî 7 G-Ç]N© x  
Ä 9 Å - µ F 8 Ct Ä 8 œGy?±N© Ä [ 8 œÎ - Å ú ) F Å Ct GyWN© x  
Ä Å GyWC J \* AîN© , ?ô B Ñ Ê x  
Ä Ä Å -L' W» ¶ " Ä 4Ú%#k Ø x  
Ä • Å ! ³ Gy?±N© 1 Ä Ä  
1\ 3 ' WNÍ ÖCtH -+X» NÇÈ \_ 7 C]E÷-L' p?ô Ê, Š o N¶, ê ^ 9 s B3Ø Ä  
-+X' CtH L€NÍ, CtH B3Ø ¼-+XÄ k?±5 Ö  
Ä 0 Å x ÖN'1Ç] 7 s : , 0; 1y Å CtN© Ä [ Cgn F E Ct \* AîN© Å Ä

7 s : , ' ~ Aî 7 G-Ç] F WÇ(TTCt ¼ = ÑG-Ç] ÄÇtH F >| x

Ä ¼ Å Z G • N'1Ç' CtH - +XFF- ÐN'1ÇX 7 s : , ' Ä [ 7 s Å È æ ÖN' 1QÑ© F- Ð ÄÇtCjE÷ 7 s , ' \_ \* x

Ä 9 Å 7 Ê+XFDEÇ•ln - +XX s s : , ' Ä [ s s Å x

Ä Å ! ³ GýW0 \_N© Ä

1b?1 é10p l

1\ > ' -L' 9Gý0 W »NÇÍ >|Löf .D0! ä1†Ä

-L' Š, ' ^ J \_ -L', ' N¶, h ó È • >| Š1 1y?ôÊ, ' 4N©|CSÈ ° -L' ... é A È ä Ê -L' GýWL NÈÈ- -" GýWäAP→| È \_ 1L'K-Í # ) 0úCÇS >| - 6| s È Añ ê } ) « j ] ó, ' 4N©+ Ñ ¼ @Ä-L' Š Í >|"AkLö] f È • ~ LöfN¶, ¼ Z ê 6 CÇS(5 8, ' f ÖÈ9'—LöfN¶, Ä"A kLö] ÄZ [ G•G-ÄJApä Ê, ' ĩ | È LöfAÄGýWL NÈ ÇE\* ä Ê Ä

L'K- -L', ' # Ê >~ ê È X -L' Š N¶, ; ÈC\_« Š, ' %âéJ, È4ô4÷Î í - L' Š 9 £ äAPÈ>| - Q 1y%â# 1y?ôÊ, ' 4N©| s È ~ M'ÇÇS%- Ä0 -.D0! Ä>| o1Ñ6 ÇEÄL'K-9'—É ] ~ ê "A ; ¼ - Q 1y%â# Ê, ' ?ôÊ0 ± k Ø Ä) 0úCÇS 0 ... ÇEÈ ~ M'ÇÇS-L', ' %- Ä0 -.D0! ¼! >| o1Ñ6 ÇEÈ ) -( £GýWL NÈJ E±L'K-Î œJ>| - ä1†s Ä

1\ • ' -L' Löf ä1†, ' § f?±"r Ä

9'—: 4xGL 9 £?±"r ¼-L' Š J ÄL'K-Î œJ, ' AP»?ôl ¼0; ¿ È !" ? J AP' ' ? È ) 9Gý0 W »NÇE\* Löf ä1†Ä = Ç PL5F65Z [ ±"r ??ñ1y é ? ÇE\* ä1†ÄM±Š JApä Ê, ' »NÇ4y-L' Š -AäÄL'K-ÑL5! u 6"İ FJ> È é ÔJApD0! ä1†ÄL"3WU õ á F È = Ç d & ØAPÈ+aZ ê F A ê d & ä ÊGýW »NÇÄ3WU õ á ; +aZ ê F A ê d & ä Ê, ' È ä Ê ê Ä ) ä1†CÇSÈ » >N«ú & Ö z ! 90; ¿ , F-AÖÄ

1\ q ' 9Gý0 W »N© ÔJAHLöf ä1†} Ä fAÇOB3 .D0! È4yE÷õ?±, ' AÄAñ; ¿ È u 6 \ Ä h f 4 éM'??ñÄ

Ä 0 Å 0 4xY6| > 4x6| ^ : çG + } È X Š J ä1†{ } È?±ò'—É Š oN¶ , çGF9 ++X ÇE' » È ú -( £?ôÊ ] .ž Ê, ' 0; ¿ →| Ä) çG + } \* Apé x È X ÔŠ JAÇæä Ê } È Ä X Š -AäÄL'K-Ä 61Ñ4÷ ÇE' Y -AäÄ4Ú -Aä1y 93\$ µ u 6G•G-ÄF9 + } çG È?±X Š J.D0! ä Ê } -M'±"r 4ÚðGL , ' ??ñÄ Ä ¼ Å Í '—%âG Ä ] - %â J ~ - ^ JN±3, ' ÉQ 1y- Q%6| >~ WJ

2 >| ' » Ê, ' ?ôÊ È Ä Ô-L' %6| >~ WJ ÑAFJE÷' Gy?± » NCÈ X -L' Š J  
FL'K-Î œJ ã1†{ } È ÔL' %6| >~ WJ ÑAPFFJE÷Ä

Ä 9 ÁÍ '—É ] ~ ê "A j ¼- Q 1y %6â# Ê Ä %6âG ÉQ 1y- Q- \_ ^ J ?ô0; Ê  
, ' ?ôÊ È Ä+a-L' - \_ ^ J ÑAP' GyW- \_ » NCÈ XL'K-Î œJ ã1†{ } Ô-L'  
- \_ ^ J ÑAPÄ

Ä Ä! 9 Gy0 W » NCÈ X -L' Š J FL'K-Î œJ ã1†{ } È 9 £6|7-  
GL Ä Í '—# » Ä# ?ô¼-L' ?ô1 ?ôÊ, ' 0; ¿ Í \*6 È u 6 \ 5ÔG ¼C æ' ??ñÈF  
>|0 -AêAñÈ! ÔAêAñÕ z F0ÚNCÕ z ÄMöy-L' 9 £ CN© œN¶, ?ô ÑAP' »  
NCÈ X -L' Š J FL'K-Î œJ ã1†{ } È Ô-( £ CN© œN¶, ?ô ÑAPÄ

1\ q 0 ' ã1† 9 Gy0 W » Nœ JAPV8?ôÊ ê é7-n>| È Š JAPêä  
Ê Gy?±ç G + } » NCÈ ðN«9 Ä [ Ä : , ' @ ^ ` J È! Añ> J @ ^ 9 u  
6 >~ ??ñ, ' &L\$Ä Š JAPä Ê Gy?± » Nœ NF >|>~ ä È JAP~ ä G±X d Ä n  
{ Ä Aà= FAà= Ä/ 1y é ? È < ? ê CjE÷Ä ` J @ ^ , ' È } 7- ' @ä Ê Ä -  
L'4Úð- GL CœSê Ä G] Š J ÄL'K-Î œJ 1yGy?±JAPÈ! 9 £6|7-GL CO  
CSê ¼Š J >~ Ä %0 J >~ Ä -+O >~ 1y 9 9 £?ôÊ È i ž JAPANÈµ é È G  
] 9 £ JAPÄ

1\ q ¼ ' JAPD0! ä Ê 9 Gy0 W » NCÄ Š 1 0NÈ0APÈ > J ê ^ ?±u 6AØ  
AêÈ) ã1†\* APÄ 6 [ >~/j < ? Ä = < ? F5CAP' ??ñÈ! B\$>\*6+aÄ k ?±CœSê Ä  
f 0 > >~5 AêW??ñÄ JAPANê] ??ñ6!—E³ WF65 )à 9 Gy?±õ á J = \$5Š, ' È  
Ä² 5Cä Ê È µF 0!• B3D FAêAñ> ½œä Ê Ä

1\ q 9 ' ò > 9 Gy0 W » NCä 1†, ' Z ê ) Löf ä Ê 9 = < ??ñÈ +%  
FA: 4xý P È v = Ç õ 8 i F 5 →| x² Fw(©!º õ á M0) ã1†µ é œGyWB3x  
, ' È Ä f 9'—=AÞ; ¿ Gyà ã1†Ä

1\ q ' -L' Š JAPœ\*, ' ã1†È² M0½Q: J = APÈõ N«± Ç Ä [ Ä  
: Ä \* ] JAPê ^ , ' < ? È V I = Ç = APÄ

1\ q Ä ' JAPä Ê, ' » NCÄ ã1†E-0; Ä ò > ê ú ! ??ñÄ>~ ä õ á Ä ã1†5 Aê  
1yµ é È Ä f Š ` ¼x Ä ö.ž Ä Ò?ò Ä B 4ö ` Aà...! ^ " Ä JAPä..N«7 Ê C ê CœSÄ  
C ê 1ÑÄ

1b 1 4ú4ý LÒÄ- -™ö

1\ q • ' -L' Š JAPä Ê, ' » NCÈ+aL'N¶, \* € @ ^ 9'—6 4ô4÷Í í xL'  
K-Î œJ œ\*, ' ä Ê È+aL'K-Î œJ @ ^ 9'—6 4ô4÷Í í Ä-L' Î œÔk +CœS¶

@: mÎ õ å È ú & AL' Š - AãÄL' K-ý O, Ä) Z7- \* ] JAB' @^ È J > Ä+aJAB  
k 1 ê A! Eox JAB' õ å ú ã È Ä

1\ q 3 ' ò > ã 1†FGJ, ' ê ^ XAØê 9Gý0 W »N& È² AØê' AN#¹  
ú \ ê FG}! ú! â Ž Ä Y ã £3+ê, ' È F \* )à! 7- j ý œ" ã 1†, ' õ ' È  
Ä f k Ø F Ä

1\ q › ' L"#¹ ö »NCF È -L' 9Gý0 W ã 1†»NÄ 9'—ÉQ 1y - Q Ý œ  
0 Í # È ¼É¹ í ê 6| J -L' Ý œ0 OEÍ í 4ö! ÄB >| Å È 1y9 £?ôÈ, ' ?±"r  
, œ0 Ä

1\ q • ' 9Gý0 W ã 1†f Ö, ' →| õ å È OEj -L' 63h Ä ŠNpù o \* AîCS  
+ f 63h, ' Gy?±µ é ¼-L' N¶, \* € @^ 4ÿ#~CS+ ÑAÑ' Gy?±»N&x OEj -L' N¶, \*  
€"A k +Øk J Ä -L' N¶, \* € @^ F 6|F ù, ' Gy?±µ é x OEj N¶, Ø G 63h Ä + } ,'  
Gy?±Í ž Ä

1\ ¼q ' -L' %6| >~ WJ ¼~ f %6| 9 s ) 9Gý0 W ã 1†f Ö, ' C\_  
«: mÎ õ å F >| - -" È! A: 4xGL ý P ??ñÄ

1\ ¼q 0 ' -L' 4Ú Ä4Úð- GL CØS) -L' 9Gý0 W ã 1†f Ö: mÎ õ  
å F >| - -" ð Ä

1bÉ1 CY1F30-

1\ ¼q ¼' Ž ; G õ å { 0 È - æÄ-L' FP@GýW4ÿ#~• a ¼UGý> ì , ' È  
Ä f Í 4ÚÍ # 6 [ F-0! -L' N¶, \* € k ?±CØSê Ä 6 1ÑCØSê ¼! CS+ ê, ' CS+ Ä

÷ v ! 0 Ê æ 0 < „

,Æê L' Š Ò Ó ' ,

j ¶ Đ j Š Npù o \* Aî È > .ž N¶, \* € ¼N¶, ϕ G ) Š Npù o \* Aî Ä Ç CS+ È  
AñŠ Npù o \* Aî, ' ã 1† ¼G 5ϕ, ' C\_«:mÎ È i ž : 4x9 £ ?ô Ê È (© f Ê \ f Ö Ä  
6 = • O ÿ u 0AðCY1 I Ü

Ä -L' N¶, \* € ) 6|CS\$3\$ µ, ' Š Npù o \* AîC O' M'N¶, CS+ Ä

Ä -L' Š -Aà) 6|CS\$3\$ µ, ' Š Npù o \* AîC Ck CSÄ

Ä Š o N¶, \* € ÿ 6| i ž Æ6 È ) 6|CS\$3\$ µ, ' Š Npù o \* AîC G\$ Ö N¶,  
CS+ Ä

Ä -L' Š o N¶, \* € ¼N¶, ϕ G X Š Npù o \* Aî ] Ä - õ ; N¶, CS+ Ö

Ä Å Š o 0 ° { - õ AÛC\_«:mÎ 44xŠ Ä o ì ¼-1 › AÑ £ ¾ Š Npù o \*  
Aî, ' G 5ϕ ¼?±'r È ! 5 8 Î Luf Ê ÆAÑB ! 4ô4÷Î í, ' ~ M'CS+ x

Ä Å ! ÿ L' K' 6 [ 9'—61Ñ' 6|CS' õ ; CS+ Ö

7 \ -"ë Ä5, 8 "ë\*6 È ¼' 1Ñ6 j f Ä- -" j f È Đ j \$ÄdN'Lb ¼"ë\*67€CUÈ \_  
1 -# j £ • >|6|CS' 6|CSx4ô4÷- • úF >| Š WÄŠ NpÄŠ 4Ú¼ù o %6â, ' CS+ x  
C\_«:mÎ Š Npù o \* Aî# ?ôf Ö, ' CS+ x

) -L' 61ÑG L, ' Š Npù o \* Aî- -" CS+ x

9?ôÊF9 ++Xϕ G ¼Lb! Ä4Đ" +Xê =!" { Np' CS+ Ä

Ä = • O ÿ u 0AðCY1 EyKØF30-I Ü

Ä+a\* €Löf .D0! ã Ê, ' F65 9'—Š Npù o \* AîCS+ f ?ô Ê Ä+aN¶, \* € - õ  
, ' »NÇÈF-0! N¶, \* €Löf CS+ Ä

Ä+aN¶, \* €!" 6| F65! ³ @^ ã Ê, ' »NÇÈ F65 9'—Š Npù o \* AîCS+ f ?ô  
Ê Ä+aN¶, \* €!" 6| F65! ³ @^ - õ, ' CS+ ÈF-0! Z ê CS+ Ä

Ä 9'—Š Npù o \* AîCS+ f ?ô Ê È+a! -\$ Ö k 1Ñ' ÆÈ+a¾=CÇS+ È = •  
>| F65=! " .ž • >|6|CSÈ ) FP@' • a F65! Ó j ý CÇ\$ Ö N¶, CS+, ' ÈF-0! ! k ?±  
N¶, CS+ Ä

Ä 9'—Š Npù o \* AîCS+ f ?ô Ê È ) Ä1Ñ' ÆF65 ò > ã Ê, ' Æ+a¾= •  
>| F65=! " .ž • >|6|CSÈFP@• a F ! Ó j ý CÇ?±N¶, CS+, ' ÈF-0! ! Gy?±N¶, CS  
+ Ä

Ä ) -\$ Ö 1ÑEÆ3\$ µ +Q' > /±!' , ' =!" { Np= f ! Ä = Î È F65 ) : 4x

Ô Î , ' Š Npù o CS+93\$, ' » N© = Î \*6 È F65) UGƒ # F 4Ú NÈÀÂ = Õ Ã » f  
= , ' ÈF-0!CQ\$ ÕN¶, CS+, ' k1Ñê ^ , ' CS+ Ä

Ä-\$ Õ1ÑEÄ3\$ µ +CGýW» & Ä x & È8\$ - Q F ...} Ct x ¼8+Q-O- CRx  
F• GýW• a F65FP@! Ó; ý, ' ÈF-0!CQ\$ ÕN¶, CS+, ' k1Ñê ^ , ' CS+ Ä

ÄF ý É Š oN¶, çGF9 ++X OE² >| ' » Ê, ' ?ôÊF9 ++XçG ÈFP@!  
Ó; ý, ' ÈF-0!CQ\$ ÕN¶, CS+, ' k1Ñê ^ , ' CS+ Ä

Ä , ? Ä 7 - Ä j ; Ž ê ^ F ýCRo ÄH=½Ä0>Ñ Ä ÑÄÑÄ5 ÄÑ# ?ôÈ 4<Š  
OEw, ' ÈF-0!CQ\$ ÕN¶, CS+, ' k1Ñê ^ , ' CS+ Ä

Ä , ? Ä 7 - Ä4áé ; Ž ê ^ LkP Ä ç Ä ) Ç- -" ð F65x & 4 Ä F65  
) Í x ê Äð n x z ê ÄÄñ> ê f + Õ =, ' ÈF-0!CQ\$ ÕN¶, CS+, ' k1Ñê ^ , ' CS+ Ä

Ä ) G); Ä € £ ÄDÜÉé OEê ^ UGƒ # F 4Ú õ =1Ñ' È-\$ ÕF-0! | CS+ Ä  
Ä ) | F ý Š Npù o \* Aî?ôÊ>| j , ' È i ž õ8²E<GýÈ 9 9 £?ôÊ5 , 9 £

ê ^ CS+F-0! Ä  
Ä 42«CS+, ' F-0! È 9'—1Ñ6 r !QÎ >| : F 04x F-0! CS+ Ä

? = " GB>B | Ü  
Ä -L' Š oN¶, \* € @^ Ä = Ê O > ] r çG ¼žFJ%6| B8B ÈB8B G÷ È

O¼ = Ê O' ? Äÿ α 0!QÊ OB8B ÈB8B µ é 5 Ö→| Š, ' D4i Ä éJ, Ä o1†Ä  
Š 1"AkLö] f Ä Î í Š Np - , ' õ á ¼N¶, \* € ù o o õ á È \* \* AB¼?±"r Ä

Ä -L' Š -Aà¼4Ú -Aâ±) çGF >| +6|B8B È +6| ê ^ õN«91Ñ6 s  
L8B8 ÄB8B , ' Gy?±µ é \_ È \* C\_«"AkLö] ¼ù o o1yéM', ' ?±"r È 7 \* +6|

ê ^ ^ X, ' L NÈÈ \* α i ??ñ¼ù#1p o, ' ?±"r Ä  
Ä - Q Š -Aà¼4Ú -Aâ±) } 6| çG 91Ñ6 sLƒ >|B8B È LöfB8B F

65Z [ B8B Ä  
Ä -L' Š -Aà¼4Ú -Aâ±) )à X OEONpÄFfç ñCXÄ ù o o1yéM'

99 d WL NÈ' çG È 91Ñ6 sLƒ >|B ùB8B ÈG÷ L¿& )à ÄL¿&B8B , ' é ?F  
>| ÄB ùB8B ?±OE- -M'Aà...È4ÿ\ ê h Î 1@† > È Ô -L'4ô4÷ê » 4+%ô Ä

Ä -L' Š oN¶, \* € @^ ?±) p Ž çG Ä %8 Ä 9'— = < WCXÈ 0 ..4ÿh W=  
È OB8B È ) ¾9L NÈ d, ' ê ^ ÄL¿& )à ÈL¿&B8B Ä

Ä - Q Š4ô4÷ÿ α ) çGB8B f Ö, ' →| õ áF >| = Ê O ð F í Ä



÷ v ! 0 Ê æ x O # ? ½ ð Š 1 c ' w „

,Æê L' î ò ó '

j ð j -L' ç G L O = 1 Ñ 6 È F 0 ! • ? ð 9 3 N ¶ , ç G F \* > | j È 7 î î j N ¶ , ç G ,  
4 ô 4 : 4 Ú » ? A ö È i ž ] j ' í - 1 î œ µ Æ - 1 o ì î œ µ É £ ¾ ð j ¼ ? ð 9 3 N ¶ , ç G  
F \* Õ 7 Ç È ' F J . È ¼ É " • 2 £ ¾ F 0 ! • ð j N ¶ , ç G F \* Õ 7 Ç È ' F J . È ? ±  
" r È ( © f Ê - L' ] r ú : ç G F \* Õ z f Ö Ä

6 = F 8 + ^ 9 9 \*

F 2 + X ê ^ Ö - L' L' 4 x Š o N ¶ , x 4 G L Ä [ 4 6 | 7 - G L Ä % - ... } Ä % E µ ... } È  
; < Ä ! " 6 | Ä Y 6 | Ä

F \* 9 3 \$ Ö \ ? ð Ê p 7 F \* 5 Ç œ Ä / ñ / è 0 - L' C ç F ` [  
• 2 4 i j \* Ä \* ] J A Þ Ä F - • Ä " è + ð Ä Ò â Ä ð \$ h ú Š Ä W Ä x w 1 y Ä  
Ä = L 0 Û € 0 b Ö O

/ è L' C ç • 2 C ç • j 9 3 \$ µ Y µ , ' È d Ö z x Y : , ' N « - M' Ö  
z Ä

/ è 0 " • 2 C ç • j , ' N « - M' Ö z Ä

? = L 0 Û € 0 A Ä

Š - A à ¼ L' K ^ F \* È 9 - ( £ ? ð Ê A - 1 › + O Ä Ñ O Ö z È ! 6 [ ' F 1 " • 2 Ä  
2 o ì È F \* } Š - A à ¼ L' K ^ ? ± Ä - ( " i F J È ! z . - L' î œ Ö Ä

Y L' 4 x N ¶ , ç G F \* } Ä 6 [ A Š - A à Ä L' K ^ F d & k 1 Ç È ' N ¶ , Ö z È  
4 y Š - A à Ä L' K ^ F d & k 1 Ç È ' N ¶ , © ö > é F \* Ä

L' µ 4 G L ! " 6 | Ä [ k 1 Ç È Ä N ¶ , ç G F \* È Ä 4 y 6 1 Ñ N ¶ , F 6 „ 3 + Ä L' N ¶ , ©  
ö È ! A Š - A à ¼ L' K ^ Ö z > é F \* Ä

L' µ 4 G L Y 6 | N ¶ , ç G F \* È 4 y \ G L ! " 6 | N ¶ , ú 6 1 Ñ Ä 6 „ 3 + Ä L' N ¶ , © ö  
> é F \* Ä

Y L' 4 x N ¶ , ç G Ä G L ! " 6 | Ä Y 6 | F \* } Ä › É É ' í ê 6 | J - L' N ¶ , ç G  
F \* Ö z ... È Ä ; 1 ° 0 É Ö z ... È Ä È ! Ö - L' î œ Ö 7 x Ä G L Y 6 | F \* É Ö z ... È  
+ a \ G L 7 x Ä È F \* } " 4 y î \* 6 \* Ñ © ... F B' w ' , ' È ! = & Ç È j Ö z ...  
Ö î œ Ö 7 x Ä

\* - Ä ³ Ä - ( £ » N Ç Ä ] r ú : N ¶ , ç G œ / ñ \* - ³ Ä 9 : 4 x 9 £ ? ð  
È î \* 6 - ( £ » N Ç Ä

= - ÁN

] r ú : N¶, ¢G /ñ F \* , ' ÈL" 9 : F ?ôÊ Õz F ÈF Ä 9'—É' í ê  
6| J -L' %6| 63 f ÖÊ ] £ ¼B' ÄK0w 9 £?±"r : Ö4ô4÷ê » 4 Ä

] r ú : N¶, ¢G F \* OL\$?± 1 FJAß+uFJÈ² >|0; 9 F ÈÄ ú &>• u Ö  
z Ä O% > Ä0û£F L' : \* È! ú & A p XGL N¶, ÄÑ©L' N¶, K0w Ä9 uMFn  
OF , ' È õN«9 Ĩ Ê0; ¿+eB Öz È9çÇ©ö > é FnOÄ

Š -AàÄL' K Ĩ I : = < & F \* È-L' Š oN¶, J ê < & F \* ?±4ÿ-L' Š  
©ö ÄGL !" 6| Äÿ6| Ĩ I : =7- < & F \* È.ž ÖMÖ± < & F \* È Ä X Ö 7 ] B\$  
> ö å Ä

F \* Ĩ I : ?±KI 0 -L' 5 0' Â, ' Gy?±#kØÈ! Ö' Š - \ GL ú8 DÛ ÖE'  
Â x - õ %o- + Ñ, ' ê ^ È?±9'—AL' %o- 1Ñ6 9 £?ôÊ Š - B3Ä B. 1 Ä Ä

d & WÄ0± Wõ å ÈF \* } • = ú Î \*6 Öz { 5 , ' È x d F+eB Öz È  
F L' >>• Î -M' Öz { 5 Ä

] r ú : ¢GLöf F \* , ' È+a(¥ d F \* N¶, 1 Â 0 = < 5 0 90; ¿ Öz Ä  
Áw OL\$È9 -L' 5 0' Â, ' : \* ¼I \* &L\$F \* È ò'—\ f Ö→| Ä  
N¶, ¢G F \* ?±UI F¥, Öz f ÖÄ) F \* = Öz F Z9ç©ö õ8 F \* , ' N¶,  
¢G È?±5 , U6³ ©Aôx) FP@=8ÿj ý, ' È?±?ö õ8²5 , L CS4 \*6 F Š4Úo4Ú4 6 Ä  
Ä \ f Ö8 . & ; { C\$→| È-L' Î œÔCÖCS@GúÄ

Lt & Ö' í ê 6| J -L' ] r ú : ¢G F \* Öz ...

Lt &

1 í ê 6| J -L' ] r ú : øG F \* Öz ...

=		p XG L ú6  Ñ	
F * »+a			F * &L\$
- , ' `			
GL ??ñ			6 1ÑÄ6,, 3+ÄN¶, ??ñ
L' K <sup>-</sup> ??ñ			
Š -Aà ??ñ			
7#			

÷ v ! 0 Ê æ ú n . , Á . , ® 1 ©

,Æê L' Î Ò Ó ' ,

j ~ # f L ö ~ L' 8 + O` Ã - + O æ K - ú / n J 4 + | ê , ' ? ? ñ ¼ \* A P È Año + u  
FJ È j F Í # " è L' È Ð j " A k - - " È ó F - L' , ' i M T Ã \* A î ¼ ... È u 6 U - À à  
1 á Ã L' K - 1 á , ' O E X È ( © f Ê \ Î # Ä

6 = œ A æ 1 ç = L ~ K µ 1 ç 1 x \* <

- À à 1 á Ã L' K - 1 á A î 0 ú X - L' 5 • 1 O A P È F J E - & é + - L' 5 • 1 F • 1 á Ä

- L' Î œ Ô L' N ¶ , ^ ) - À à 1 á Ã L' K - 1 á F > | h 1 Ñ 6 È ) Z ê ÿ U

I ö Ä

Â = œ A æ 1 ç = L ~ K µ 1 ç , 0 > : \* <

- L' Î œ Ô ) • µ é F > | 6 2 « 4 \* 6 È > É 1 á y O , ... Ä i ž • ý P ö

å È ) ¼ G y ? ± & È + a - L' Î œ Ô k + \* Î ? ? ñ È Ö 4 y - À à Ã L' K - © / j > E œ £

G L 4 \* 6 x ) ¼ ! ³ & È + a - L' Î œ Ô k + \* Î ? ? ñ È Ö 4 y 6 1 Ñ ¶ , © / j > E œ

9 £ G L 4 \* 6 Ä

- ( £ G L Ö ` 1 á y O , ... > È 9 ? ± r Ã 3 W m Î È ! A - L' Î œ Ô : Ö 4 \* 6

5 ì ¼ = ? ? ñ Ä > É 1 á y O , ... È ! + a G L C C S è 1 @ ‡ Ä - L' Î œ Ô i ž 4 \* 6

5 ì ¼ y O , ? ? ñ = • ê ^ Ä

- ( £ G L Ö ` 1 á y O , ... > È Ì I : X Z œ µ : Ö 4 \* 6 5 ì ¼

= ? ? ñ x ý P L N È E ³ = r , ' & F 6 5 0 & = 7 - @ ã , ' L N È È ? ± B \$ > Ì ! X 0 ~ µ

: Ö 4 \* 6 5 ì ¼ = ? ? ñ Ä

- L' Î œ Ô C C S y - O ) 1 á • ú 4 \* 6 ö å F > | k 5 6 À È ! à É Ö z È

5 - L' N ¶ , < Ä

? = œ A æ 1 ç = L ~ K µ 1 ç , 0 > O ¼

- À à 1 á Ã L' K - 1 á Î > | 9 ö = f Ö È Š 1 U » U Î , ' Ì I x • ý O , é

? k ? ± F J E + e € 1 á \$ Ö 6 ÿ ý O , 5 • ê x ö ? ± & - L' Î œ Ô F - ( £ G L ® f

» è M ' B 8 È ï F 0 ! • ¶ @ ö å È @ ã L N È Ä

= œ A æ 1 ç = L ~ K µ 1 ç , 0 ^ T M ' ,

- À à 1 á Ã L' K - 1 á , ' - ( £ C t É È + a - L' Î œ Ô Š - f L ö Ä , " > 7 œ Ä

Ê = b 1 x \* < Ô # + g œ L ~ Ô ø Ú C C Y @ H > 8 ø 9 • C - ó > , >

Ä ... • Ö x \* Ì È Q ) Ö H A 8 ä È Ñ h Ö " š - Ä

÷ v ! 0 Ê æ ' ° { á ;

,Æê L' Š Ò Ó ' '

1b61 q O

1\ 0 ' j Đ j -L' ö ŒÈ i ž É ] - ê "A j ¼ - , - æ 0 ö # Ê ú : 4x  
9 £ ö Œø Ê È 5 8 AL' Î Lu È (© f A Ò ² > | ? ô Ê Ä

1\ ¼ ' ö Œ \_ -L' Œ ' Gy? ± 4ô @G 6 Ä -L' ö Œ ö N < C \_ « → | Š ¼  
- æ ö Œ ' o 1 † Ä # È 9' - 0 ± \* Gy & é Ä 0 ± Lb 93, ' é J, È Š 1 µ F 9 [ È ï  
Y Œ È ø . ž ö , ' ĩ | È Añ -L' 4 N © Œ N a Y F > | Ä

1\ 9 ' Š ¼ - æ ' 0 ö £ 3 + ' - æ ' 1 ~ Ä ê "A, ' Y, ú È , Š ¼ - æ ' 0 ö  
\_ ! ÿ Z œ ' A Ä m, ' y Ñ Ä ~ f 8 + O ^ G - ö N « U I F ¥ , ö # » Ä # ? ô ¼ ? ô 1 f Ö Ä

1bÄ1 4ú4ýN½2

1\ ' L' Š A î 0 û ö Œ N ¶ , ? 4 ô Ä + a L' Š C Œ S < ö + ö Œ N ¶ , ?  
4 ô 4 ô k Ä L' ö Œ N ¶ , ? 4 ô ; A î Î œ Ô È 2 M L' Š Î œ Ô È h ö Œ a ö  
Œ N ¶ , ? 4 ô Î œ Ô C Œ S Ä

1\ Ä ' \* r Š k \_ F Š \_ G È A î ö @ ^ È 0 8 \ + a - A à F Ÿ - A à ¬ + È C Œ S  
... } ö Œ Ä

1\ • ' L' ö Œ N ¶ , ? 4 ô , ' Œ | C S \_ Ö

Ä 0 Ä C \_ « → | É ö # Ê ú Š ¼ - æ ' ö Œ é J, Ä o 1 † ú ! ? ô Ê x 4 ô 4 ÷ f  
Ê L' ö Œ ' ? ô 1 f Ö ¼ x Ö Œ ± & é x . ž È Ä B 3 x L' ö ? ± ã G L Ä G } ¼ ö  
93 \$ Ä

Ä ¼ Ä 7 , Ä " ó 4 ... } , ' ö Œ È Đ j Gy & # ¹ ö ... } , ' ö Œ x Ê O O ...  
ö ð È \* Đ j ¼ i F ö Œ ' Ú í ¼ ? ? ñ x ) a " ô ö 1 y » & F > | 4 È ! ú  
& G ÷ > • • Ú í Ä

Ä 9 Ä 4 ô 4 ÷ 0 ... ö Ó P % 6 â # k Ø È Ä - ~ L' 8 + O ^ , ' ö # f % 6 â È 4 ô 4 ÷ # ¹  
ö ê ^ ¼ ] r : ø G , ' ö J Ñ ) A Y Ä

Ä Ä C Œ S A : 4x ö j £ ¼ L' Š Ö z -L' ö Œ ö á È ¼ @ : 4x ö j £  
¼ L' Š Ô Î , ' 9 £ » ì Ä

1\ 3 ' ö Œ Î > | 5 0 N ¶ , Ä 6 4 x C Œ S Ä ) 1 Ñ 6 , ' ĩ | È -L' 4 ... } 9' -  
k 1 Ñ 6 | 7 - 93 \$ È < & k 1 Ñ 6 | 7 - 93 \$ µ , ' ö Œ Ä Gy & # ¹ ö ... } N « f Ê - ( Ä , ' ö

œf ö Ä

Ä 0 Å f ` , ' : 4xj £ ú -L' Š o ' @' V ö 4x¼ = ì œ0, ' . & ÃCt É+aL'

Î CœSÈ , " € É+a-L' " x ÔCœSx

Ä ¼ Å#¹ ú 4ô4÷ éM', ' ö » ì +a4ô4÷ ê » 4 CœSx

Ä 9 Å ) F Ó P ÖFf œJ , ' ö » ì +a-L' Î œÔCœSx

Ä Å#¹ ú 4Úđ Ã ÑÃÑéM', ' ö » ì +a4Úđ- ÔCœSx

Ä Ä Å#¹ ú ê » éM', ' ö » ì +a4ô4÷ ê » 4 CœSx

---

Ä • Å#¹ ú 0 ° éM', ' ö » ì +a%Ñ 4 CœSx

Ä 3 Å 9 £ #¹ F , ' ö œ+aL' Î œÔCœSx

Ä › Å 9 £ +O œ' ö » ì +a-+O4 CœSx

Ä • Å 9 £ 63B B § , ' ö œ+a%Ñ 4 Ã 43+G CœSx

Ä q Å#¹ ú 0c Ê Ã › éM', ' ö » ì +aL' Î Ã › 4 CœSx

Ä q 0 Å#¹ ú . -Ct É ÃÃÑÇj Ã5•5 , ' ö œ+a. . Ý ] óCœSÄ

1b?1 \$ @ î7xj ?@D

ö 94x x = Ž ¾ - æ0 ö ÈX 0 Ê &L\$ ¼93\$ μ = ì œ0, ' »N©ÈÊ j μG »N©Ä  
Ä 0 Å : 4xj £ • , ' V ö 4x' . & Ä - & Ä Ct É 1y x  
Ä ¼ Ä L' Š J Ä L' K' Î œJ Ä "A k + 0#k J 1y Gy? ± J A B' J A B Ä à ... x  
Ä 9 Å Z œ3, ' 5 A Ñ Ct É Ä α Ö A Ñ B Ä ...? ô B 1y x  
Ä Ä = ì œ0, ' 9 £ o "ë 0c Ê é M', ' 8 + OM # Ø 1 ö å È ± » &, ' L b 93 N' x Ä  
4 \* 6 Ú í ú 5, 8 ö å x

Ä Ä Å A B j , ' j ' B 3 α Ä ê » 1 Ä Ä ç G + } Ä 6 3 h Ä † Ä Š ^ ... ¼ =  
ì œ0, ' "A k Ø 9 € Ä "A k A ð A B Ä > 7 ç G = ¼ 1y € É x  
Ä • Ä = ì œ0, ' % 6 | • • A i Ä ð n Ä x & \* 6 1y € É x  
Ä 3 Ä - L' 0 . DN © ] 7 - @ j C Y ¼ >, ' L f ! å W @ ì ú ! . D 0 ! E - 0 ; ] Z œ 3  
, ' Ct É È § 9 - L u x F " d £ ¼ > • - μ F 0 a , - , ' 0 - ° \_ È ! " X F > | , ' G ý W 0 - ° \_  
k £ F . D 0 ! N © ú à x ñ Ä à ° \_ Ä à 8 a 1y A i A Ñ Ct É x

Ä > Ä = ì œ0, ' \* - ê ^ F 9 # n A Ñ B È ) F Ô # q N © A Ñ B ú • A B 1y x  
Ä • Ä - L' 4 ô 4 ÷ F - ö , ' 4 2 « 6 3 B X \_ + X { } , ' B N È Ä ò 6 3 1 , , x Ä A ô 6 7 ö ú  
6 3 B { > Z œ 0 , ' @ 5 1y » N © x  
Ä q Ä Z œ 3 , ' - L' + O Y 1y x  
Ä q 0 Ä A Ñ Ç j Y 1 Ñ 6 3 + 5 ¼ 5 • 5 , ' # 1 ö μ é x  
Ä q ¼ Ä ! M Ø ± ö , ' 9 £ » N © ¼ Ct É Ä

1 \ q ' ~ L' 8 + O Ä 8 ? ù F ¥ , ö , I Ö = B B \$ ' = B \$ È = B L , ' = L È  
= B - ; , ' = - ; È = B A à ... , ' = A à ... È = X / ñ ê F J Ä œ j j p ¼ â û M ' } B 8 A # 1 ö »  
N © È = X ž F J + e B Ä ž F J P - O Ä > . 1 + e Ö Ä ž F J F b p P E i # 1 ö » N © È = j V # 1 ö € È  
Ò â A i û ¼ \* • œ j j p Ä

1 \ q Ä ' # 1 ö A Ñ Ç j Ä # 1 ö E - f Ä \ ? ô È p 0 # 1 ö E - f 5 . † Ä ž Ä 1 V  
' Ä . ' Ä . y Ä N # y é ? A æ E - # 1 ö Y , ' 4 è C X . & Ä Ct É Ä .. N # V Ä ... y V ¼ E Y  
- Ä 8 - Ä y - Ä 0 + Ø . œ 1y A Ñ Ç j 0 + Ø ^ Ø û C X Ä ú # 1 ö A Ñ Ç j Ä # 1 ö E - f μ ,  
# 1 ö Y Ä 9 - ( Ä , ' ö 4 x 7 A ö ¼ ö O L € Ä

1 \ q • ' # 1 ö E - f = A è ö 8 = Ä = f Ä " w 5 F È ² . ž C œ M Ø ± È N « 4 y L' ö  
C œ N ¶ , ? 4 ô 4 ô K ^ © ö È ! ` ö C œ N ¶ , ? 4 ô î œ Ô • > | , « A à { 5 È = f & 9 i &  
F > | ö 1 Ñ 6 Ä

1 \ q 3 ' # 1 ö • & Ä Ct É , ' f Ä P L 5 Ä 1 Ñ Ä , " Ä \$ 5 F 0 Ä O L 5 1y Ä 9 ¼ '  
, ' ? ô 1 f Ö ! C ê 1 Ñ 6 Ä C ê C œ S Ä

1\ q › ' PFB#1 öE- f È Ä f FJE÷j ?±ÔFJÃj ?±FJ F 7#nC êF >| Ä ö  
ÿ 0 »FJE÷j ?±\$FFf: Ö Ä

1\ q • ' U/± j V#1 öE- f \* Ã \* - È² ÖMÖ±j V ÈN4ÿL' ö ÖN¶  
, ?4ô© ö È ! G÷ U l 1 ~ ö Ú í Ä

1\ ¼q ' /±!' 6#1 öE- f Öj İ ñ \* ^ ÄKdñ#1 öE- f Ä4ÿ4 ...} CÖSê Ñ h  
© ö È • >|\$5&éÄ,«Aà{ 5 > È Ô ` L' ö ÖN¶, ?4ôÎ œÔÈ+aL' ö ÖN¶,  
?4ôÎ œÔ5 0Kdñ Ä

1\ ¼q 0 ' Î >| ÿ 3,«AàÃÑ© ¼64x1Ñ6 f Ö ÄFJE÷- LuÂ6,,5• ÄL'  
5•1y5•5 3 ÿ ö N4ÿE÷4 G L CÖSê Ñ © È.ž #1 ö ÿ = : 5• È : 5• ÿ =#1  
ö Ä

1\ ¼q ¼ ' #1 öAÑÇj ÿ3+5 ?±G÷ U l , (T\*6LÄë Ú í ÈU/±#1 öAÑÇj  
¼#1 ö5•5 Ö • - LuÂ6,,5• Ä U/± XMž#1 öAÑÇj : ^ Ø Ä 4\*6 Ä PEÄ#1 ö ÿ Ä U  
/± 6 ^ Ø#1 ö ÿ, ' 0+Ø ^ Ø û CXX > Ä6,,5•F Ö, ' AÑÇj : - +XÄ

1\ ¼q 9 ' U/±#1 öAÑÇj - +X 4iK^ Ä 4iUP7 ú ! 4i Ä6,, ' F \$Aí  
7 Ä U/± 6+X¾4\*6#1 ö ÿ, ' § 9 f Ä = Ä P-O1yJ İ 7-, ' 0 f j > ž FJ+eB  
4iF Ö Ä

1\ ¼q ' X ) F0 ° Ô#q> 8 Öj È = Ç ö 8 ) F È F œ3#1 ö ÿ Ä =  
ö 6#1 ú - æ 0 ö, ' - \_ @ì ¼µG € É Öj ...} F Z ê @ì ) F >~ Ä

1\ ¼q Ä ' L' µ ê ^ X \* - Ä³ ÄAiL Ä63 ÄF ÄAâ- Ä \* ] - LuJAP¼  
Öµ - Ä³ ÄF -65• Ai Ä ò ?ò1yF »#kØ] È ÄF¥, F » Ö' 9 £ ö ?ôÈ È =  
Ç#1 ú ö »NÖÄ

1\ ¼q • ' -L' Ó P ÖöN«Š 1 µ F 9 [ İ l È = Ç ÖFf- æ 0 ö ¼-L'  
µG »NÖÄ

1\ ¼q 3 ' Š - JAP ö ÖÄPEî0 ö • & Ä 0 ö JAP& = Ç - +X 4i  
B 1, È ò J65öN«£L { j Ä 4/ý JAPÀ...^ n?±1V8 ö ?ôÈ Ä

1\ ¼q › ' ...} F Z ê )à"ô ö » & F 7-"ô ö & È Ä0û£G÷ >•• Ä Ô Ú  
í È ! ú & ÖzL' ö ÖN¶, ?4ôÄ

1bÈ1 Ö

1\ ¼q • ' -L' ) , Ä Ô - æ 0 ö Š \* 0±\* CQ^ ú X ö Öj Ç n  
:‡ @5, ' ...} ¼Z ê È 9?ôÈ5 , >~ ¼† á Ä

1\ 9 q ' F ý ö# »# ?ô¼\ ?ôÈ È u ? FE÷aFP@'ô ö Ä a ö Ä0³ ö 1y »



&,' È -L' ) -( £CS+ ê?öõ8²E«GýÈ 6 [ , ©Aô%6â¼4Ú» 4 6 x ' @ß5š,' È  
Í # F-0! ! A »CS+ Ä

1b£1 Lz O

1\ 9 q 0 ' \ ?ôÊ+aL' Š , s ö ON¶, ?4ôC@S@GúÄ

1\ 9 q ¼ ' \ ?ôÊ Z m » ì 9 : 4x9 £ ö OEôÊ →| Ä

1\ 9 q 9 ' \ ?ôÊ8 œ3 { CŞí >| Ä

¤ 8

...• Ö" 8ãÈ Q) Ö" 8ãÈ Ñ h Ö"š -

÷ v ! 0 Ê æ " á © N¹ ' w X —  
Ö æ ë X æ ' w X Ì ' g X Ì o ® 1 ©  
,Æê L' î ò ó '

j F 0!• Đj ¼?ô93-L' ) ' ï Ö z J ¼" -/n J0 - Ö z J Æ.DAØJ ÆAâx,'  
1Ñ6 Èi ž ] ; ] ^ - ÑL' É £ ¾Đj ¼i F à ' ï ; Q Q M# o"ë ÇÉ' ??ñË ]  
Î Ò Ó ' ÅÉ ] ; %6âG Š4ô£ ¾ ÇQL' n Î ' ï Ö z J ¼" -/n J0  
- Ö z J Æ.DAØJ ÆAâx1Ñ6 ² >| Î # È

Ñ©F 7 x ÄZ4ÿ©ö 0 » = Ç n Î Ä 4 k Î G L N«U I • >| ; +cÕÑ©¼7 x {  
5 Ä

M' A ~ L' 8+On Î , ' Ö z J È+ak Î G L C©Sê Ñ h > È Ö L' Š Î œÔÑ  
© x

4 G L 4ô4÷, ' M' A %o8, ' Ö z J È+a 4 G L k ?±C©Sê Ñ © È Ö L' Š Î œÔ  
7 x x

L' -+OJ ¼-+On 4ô4÷, ' M' A -+Q' Ö z J È+a Ñ © È Ö L' Š Î œÔ  
7 x Ä

X Q 5• : n Î Ö z J È i ž É ] i ] ^ Î œµ Ä - Ñ L' Î œµ £ ¼Đ j 5•5  
• F \* Aî ¼1Ñ6, ' ??ñÄÄ ] Î Ò Ó ' Å2î/Ž È4ã• Ä6,,5• CN©Ñ693\$ È  
5 0 , L' Š Î œÔÑ©Ä

1\ Ä ' \ L' ê ^ >Û°B' ` | ...} õ + ' i Ö z J ¼" -/n J 0 - Ö z J Ä.D  
AØJ ÄÄâx Ö z ê, ' È õ N«ÿ! p X ...} Š4ô4÷< ? Ä p X ...} Š4ô4÷) ò Đ : F #k  
Ø, ' ê ^ È?± \* >.ž, ' o"ë4Ú» ?±r Ä

1\ • ' k Î G L õ N«» x ) B' Ö z ê ÄÄâx ê, ' 9 £ õ å Ä M# o"ë n A ú  
Ö z J ¼Äâx, ' k ?±µ é F >| ¶ @ È² 9 õ ?±È?±» x ± Ç F°B' Ö z ê p X ...} Š  
4ô4÷< ? x² )à Ö z ê ÄÄâx ê 9 M# o"ë n A L NÈF Ö z ÄÄâx µ é 9 o"ë W K I  
B ?ð&é' È = Ç n Î Ä

1\ 3 ' k Î G L ?±Š - Ö z ê, ' Ö µ ¼ Ö z J, ' 4ô4÷• B3Ä0 ¿5\$ Ô È õ ?±&  
F°B' › 4 • Û Ä² )à Ö z ê X Ö z ÄÄâx ] P Ý Ä " 3 o"ë W K I B ?ð&é' È?±ú  
&G÷ 9 x Ú í È Š ã f ! È #, L" = 8ÿ; ý È ! ú & Ö L' Š Î œÔ È < & A Ö z ê  
p X ...} F >| F J Ö Ä

1\ › ' k Î G L = Ç õ 8 F°B' L' F Ä f È² CEMØ±È õ N«» x Ö B' L' Š  
Î œÔ È +a L' Š Î œÔ 5 0 • B3' Ä Ä L' µ Ö z J Ä.DAØJ ÄÄâx, ' µ é € É Ĩ I  
: L€XL' µ P Ý È Z4ÿ -L' k 1Ñ G L < ? = Ç #q A/n J Ä L' µ Ä f ) Ö z J 1yF >|  
Ó P Ö F f & È?±# ? ° ! " .ž, ' o"ë , A È ) ¼Z4ÿ©ö õ 8 n Î , ' F Ö z µ é F ý  
Š, ' D 4i é J, o1†, ' = , Ö F f Ä

1\ • ' k Î G L Ä U I C\_« B1k Î Ä B1C©S , ' ĩ I È p Aâ o"ë ÄÄâWp, ' Q  
Ö È Đ j 1Ñ6 È U I ° £ È 7 Î C©S ¶, CS+ Ä ) +¿¼1Ñ6 È F P @ = 8ÿn J o"ë  
i ý, ' È = 9 Ñ © 0; ¿ õ 8 n Î #k Ø, ' F 65 õ 8 \* O j ` i ý Q 0c È, ' È 6 U 6³ F-  
0! k Î G L -( £ C©Sê ¼CS+ ê, ' CS+ È ò õ 8² E < G 5 , © A ô % 6 ä Ä ô 4 ÷ 4 \* 6 F Š 4 Ú Ä

o4Ú4 6 Ä

1\ q ' \ î # +aL' Š î œÔCCS@GúÄ \ î # p 3 { C§→| Ä

Lt & Ö' í ê 6| J -L' n î ' ï Öz J ¼" -/n J0 - Öz J Ä.DAØJ ÄAâx  
Ñ©>~

Lz,

÷ v ! 0 Ê æ á © N¹ ' w X  
 —Ö æ ë X æ' w X ì ' g X ì o { ë

k î G L Ö

Ä- 1 Å

J Ñ¹° á	J A P k N È			
	n î & L \$		ò Ð ) B'	
	n î G L		n î ` & é	
	J A P « [	¶ Ö z J	¶ . D A Ø J	¶ A â x ¶ Å 6,5 •
Ö z ê õ á	=		o"ë M'B¼	W[
	p X ...}			6  Ñ
	p » C J			6  0
k î G L Š4ô 4:C@Sê Ñ h ??ñ	1®‡	- 1	¤	8
k î G L Š4ô 4:C@Sê J > Ñ ??ñ	1®‡	- 1	¤	8
L' Š î œ Ô Ñ Ê ??ñ	1®‡	- 1	¤	8

¤ 8

Ä ...• Ö P F h È Q) Ö % \$ # È Ñ h Ö r £ Å

÷ v ! 0 Ê æ < P X I I ; w

,Æê L' Š s t '

1b61 q O

1\ 0 ' j Đ j AL' 3+Š oN¶, \* € \* Ai Ê?ô93 ¼¼' 43+Gy?±L NÈ¼GýW»N©  
AP»?ôl ¼0; ĺ È Q 3+ã1†, "Ak F Ã0 – F Ã?ô93 F"d £ È Í ž É ] ~ ê"A j ¼  
- Q 1y%6â# Ê Ã É ] - j x Š ž FJQ 1y– Q \* r 4ô4÷ Œ' » Ê Ã É ] j ' í -1  
£ ¾] - j x Š ž FJQ 1y– Q \* r 4ô4÷ Œ' » !î í î # Ê Ã ] j ] ^ î œµ Ã ]  
j ' í -1 î œµ É £ ¾Š 1 ¼¼' ž FJQ 1y– Q Š N¶, ; , ' QK'CCSf , ' î í ?  
?ñÊ ¼É' í ê 6| J –L' 1 0; Ê Ã É' í ê 6| J –L' L' 3+T4x1Ñ6² >| î # Ê 1y  
9 £?ôÊ È5 8 AL' î Luõ å È(©f Ê \ ?ôl Ä

1\ ¼' X–L' Š Ã>| oN¶, ; È3+Š k \_ Ä Š \_G ÅCCS\ 3+Š, ' \* Ai Ã M  
# o"ë Œ¼–+o1Ñ6 ŒÈ X \ 3+ Œ] U o"ë h ó ¼ Añ -" Œ+Xx3+>| oCO  
CS\ 3+, ' %o– Ã0 .D ¼>| o1Ñ6 ŒÄ

3+î >| k +CCSf È k + j >| o Œ' 1\ 0CS+ ê È Š k \_ Ä Š \_G Å –Aà  
j Š \* ¼Mo Œ' 1\ 0CS+ ê È3+Š k \_ Ä Š \_G Å ¼3+>| o ?±>.ž 6 Ã 4 (   
! 6| Ã 4CQ CSÈ ø?±ö 7G}8 Ã-( Å 8 ŒÈ ; <CCS\_« →| –L' Š ¼–L'>| o  
, ' 4Ncã Ê ¼ãAPÈ ; <N¶, \ ...} , ' 4N© ŒÄ

1\ 9 ' 3+\* 0ûŠ o6,, ] JAP» f Ö Ä Š o6,, ] JAP\_#¹ ú3+i M<sup>T</sup>Ä ...Ã0c  
Ê ¼8+07DÛY,ú, ' %o– Ã0 .D Ã1Ñ61y Œ] Gy?±»N©¼Gy?±L NÈ >|AôêÃ ã1†  
, ' 0Q ' ? È õN«î >|"AkLö] f ĩ l È ŽAP»93\$ µ, ' »N©-Ä 0 Š o6,, ] J  
AP»Aêã Ê È ã Ê F ãAP' ' ? f)à3+Š oN¶, \* €, ' Löf ? Ä

1\ ' ò Đ Š o6,, ] JAP' @^ 5 Ö+a3+Š k \_ Ä Š \_G Å –AàÃ Ÿ –AàÈ  
3+k + ÄŸ k + Äi ž ŒM±È6 J k ] Ã3+î œÔ k + Ã>| o0 – Ã%o–0 – Ã  
–+O Œ – Ã%oD Ô k + Ä Š \_G –AàÃ k \_ –AàÃ C J V d ê Ä C J CŒSê 1y  
G] JAPÄ JAPG] ê ^ i ž ANEM±È+aŠ o k ?±CCSê .D0! .ž Ê Ä G] ê ^ 9  
@Œ È v"Ñ9>~ ã s Ä

1bÄ1 AäÁ99\*

1\ Ä ' Š o6,, ] JAP» ã1†»NÈ \_ 73+Š \* Ä ê » Ä %o– Ã0 –.D0! Ä C  
J \* Ai Ä ê } ) « Ä/n J = Ñ Ä>| o1Ñ6 Ä %6| /ĵ Y µFw ú XC\_« →| : 4x4ô4÷

ã Ê ] #¹ ú ` , ´ GýW» NĀ k ?±5 ; µ é Ö  
Ä 0 ĀC\_«:mÎ Š ¼- æ´ éJ, Ā o1†ú -L' Š Ā>| o,´ ŒAÑB Ā ã Aþ¼ã  
Ê Ê ! f Ê \ 3+Î í ? ?ñÄ  
Ä ¼ Āi ž -L',´ k f ?ôB ¼9 £ ā 1†ÈD0! ā Ê \ 3+k f ... 7 Ā ...H+• Ā  
3+» J ...k f ?ôB Ā \* Aî é x ú ŒJ ,´ GýWL NĒx.D0! ā Ê \ 3+4NĀ Mᵀ x ¼  
9 £ f Ö?ôÊ x.D0! ā Ê \ 3+Š o,´ æ Ö Ā - O ŒAÑB ¼ k5 Ā  
Ä 9 Ā.D0! ā Ê \ 3+8 CtLO= \* Aî Ā C J ...é A Ā0 .D £ > K à LO\* Aî Ā  
GýW0 .D + Ñ,´ - Ō >4ô4÷• B3Ā C J Aî5ž >B3æ Ā ê } ) « é x,´ AŸy#¹ ú C J  
\* Aî > ...] ,´ GýW» NĀ  
Ä Ā.D0! ā Ê \ 3+Š \* ŒĀ M# o"ë ŒĀ ù o \* Aî Ā2î/Ž . > K \* Ā¹ ~  
0cÊ Œ ú 0± WGýW» & ] ,´ Gy?±» NĀx.D0! ā Ê 6 J Ā k \_ Ā -+OJ 1y é  
M,´ Gy?± ŒĀ  
Ä Ā Ā.D0! ā Ê \ 3+ +OĀ -+O%6â >1Ñ6 Ā -+O† á ¼4 6 Ā Î • Î AÝĀ" J  
+Oa J 7 , ŒJ ,´ Gy?±» NĀ  
Ä • Ā \* \ 3+ê } EF Ā C J ° \_6| ĀAö^ ¼@6^ ? ?ñx ā Ê F \* Aþ%6| 63  
h > † ĀPŒ %o8 ) AÝĀ F \* F Ā ) F - \_ Ô#qĀ k B+- } 1y#¹ ú %6| 7 DÛY  
,ú,´ Gy?±» NĀ  
Ä 3 Ā.D0! ā Ê \ 3+µG Ç } ,´ Aî5ž ĀB3æ È µG ê » ¹ Ā È Ž ¾3+sLŒ3\$ µ  
,´ çG 63h Ā Ø9€1y Ā  
Ä › Ā.D0! f Ê \ 3+4ÿCi - +XÎ # ¼æ Ö4ÿCiN'1Çx.D0! ā Ê \ 3+Î P¼Ô \* Aî Ā  
Î P¼Ā AÝ ~ € Ā6G€,´ G-CJAÑB Ā  
Ä • Ā.D0! ā Ê \ 3+) F Ô#q > 8 ŒĀ Q 1 8 ŒĀ ) F 8 ŒĀ - ¼ = Ñ/n J 1y é  
M,´ Gy?±» NĀ  
Ä q Ā ! MŒ± Ô Š o6,, 8P"ŸC¼

! ò J ê ^ ?±AÔO.D0! JAP( £ € É È ö 7 È JAP~~0~~é' ??ñ¼\* APÄ  
3+Î œÔk +CCSJAP4ô4÷Ä JAP~~A~~à...Ä4Ú±¼ãAPC9y1yJ Ñ CEÄ  
1\ › ' Z4ÿ Š o k ?±CCS< J } Ñ È, ' APNÈDMŽ± W GyW» &6<d &  
ØAP' È 08\ = G • JAP' AP; Ä

1\ • ' MA~~0~~ã1†, ' APNÈŽ È > È?±X 0 È93\$ μ \ Š μ F5ÔG ??ñÄ)  
¼C J WE³j, ' Gy?±»NÈÄ4ÿE-3+- \_ ^ J 6 J Ä %o- CE ^ J 6 J Ä 8CtLO  
= \* Aî ^ J 6 J 1yC J ^ JA~~A~~ñF ÑAPÄ) ¾» £3+ .., ' GyWL NÈ¼#¹ ú5ÔG  
Y,ú, ' Gy?±»NÈ X ã1†} ÄFJE-3+WJ Ä %oD Ôk + JAP¼Š \_G 1yFD' È - # \  
??ñÄŠ o k ?±N†, Ä aAPNÈ } u 6"İ FJG•G-È Ç j AöÈ' @M!• ??ñF é x Ä

1b 1 PAä" 6

1\ q ' 3+Š o6,, ] JAPi I : !ÿ T ~ Ä 0 0!Q È(©° M0±& d & 0 Ä  
1\ q 0 ' 3+Š o6,, ] JAPi ž APNÈμ é È JAP6 [ +aŠ k \_ Ä Š \_G Å -AàF  
k + Lök 1 Ä » £3+C J \* Aî Ä 8CtLO= \* Aî Ä %o-0 .D Ä +Oa J ¼! >| o é  
M' CE' È+a3+k + k 1 x » £3+M# o"ë Ä Š Ñ Ä j M, Ä -+On ÄEμ, ^ 1y é  
M', ' CEÈ+aŠ k \_ Ä Š \_G Å -Aàk 1 Ä XGyWL NÈ: ² +O? ?ñ6!—È Ä ú & •  
v @ ã È ö ?±& A -L' 6,,3+N†, B' /j Ä

1\ q ¼' Š o6,, ] JAP08\ Ä X ~ f @ ^ ` J & é7- 0 Ä u =7- \* ] JAP  
, ' ÈMOA JAPk 1 êB' w Ä \* ] JAP' @ ^ 9 A ¾ È JAPÄ i OF >| Ä =7- \* ]  
JAP' @ ^ È ) JAPAPNÈŽ 9 ??ñ¼\* APÈ X J } \* Ä

1\ q 9 ' Š o6,, ] JAPAP» & È #¹ ú ` \ ê ú [ ë £3+Ä-\$3+>pâ £3+ÄF  
+ â £3+, ' 6| Ñ6^ + Ä6|0 { w Ä\* - ¼† 1yL NÈ& È\ ê ú 9 £ ê ^ Ä k Ø F- È  
F+aJAPk 1 ê z. | F- Ä

1\ q ' Š o6,, ] JAPAP» & È?±AÔO Š - Aà...È ^ " 7 Ä Š o6,, ] JAP'  
ã È ¼ã APö ?±& ?±' @JAP4Ú±È4ÿk 1 ê1©©Ä

1b È1 AäÁ0AÄ

1\ q Ä ' 3+Š o6,, ] JAPi ž 0 » 0AP, ' İ I È+a \* APNÈ' @ ^ CE°?±  
B\$> È \* ] JAP' ! @ ^ u 6 > ~ ??ñÈ'f > 9'—A = p J , ' İ I È4ÿÄ \* ]  
JAP' @ ^ z : FJE÷é j 9 x Ä

9 ) L NÈ^ XE³ W6!—È Ä ² 5CŠ \* ã È È μF 0!• B3D ÄA~~A~~ñ¼u 6 Ô' ??ñ  
> È Gyà Ô Š o6,, ] JAP~~A~~ã½APÄ² ì ý =7- ' @08\$, ' ã1†??ñÈ Ä 9'—1°



...J , ' ĩ l ÈFJE ã ' @ã1†??ñ> , Î í È õ?±& A-L' Š oN¶, Ōz Ä  
1\ q • ' 3+Š o6,, ] JAB~ ã 08\ ÄG+X~ ã é ? Ä~ ã 08\G+XAà= ' ?  
Ä[ d ¼-M'1y' ? Å È çG ê »1yZ [ • OL NÈÈ G÷ Àà=-M'~ ã ' ? Ä  
1\ q 3 ' ) Z7- \* ] JAB' @^ ÈJ >+ak 1 ê F 7 Ê C ê A! Eœ JAB' õ  
â ú ! ã Ê Ä  
1\ q › ' Š o6,, ] JAHMØ± ö, ' 9 £ µ é ¼ãAPÃ ã Ê ' @' E-0; õN«UI  
ö ÈF 65?±F-0!CS+ Ä

1b£1 é ÐL éAä° • >, Ä O¾

1\ q • ' ) 3+Š o6,, ] JAB' @' ã Ê Ä ãAPÈ ~ f > J ê ^ Ä 5 u Z \*  
] 65Ä Ä 9'—48 , ' 6 AÔO4ô4÷Î í È! 6 Î í õ â ú & A3+Š o k?±N¶, F Š o  
6,, ] JABÖz È Š o k?±N¶, ?±ú &"Ī FJõ â È! Š - 7 , Ä • B3 œÄ

1\ ¼q ' ) Š o6,, ] JAB' ã Ê F ãAP9 = < ??ñ +%ÈF A6,,3+\ 3+,  
L'N¶, ý P Èv X\ 3+F : 4x4ô4÷Z Š \* i { } õN« ' & ` →| ÈD = Ç œ0  
>~ > ã Ê F ãAP= <, ' ??ñÄ

1\ ¼q 0 ' 3+Š k \_ Ä Š \_G Å ¼3+>| o?±Ø ^ %6| AÔOC\_«:mÎ Š o6,, ]  
JAB' @' ã Ê Ä ãAPµ é È! ?±ú & ¶ @ ã Ê Ä ãAPÎ í õ â È )àL NÈú &@ ã Ä

1\ ¼q ¼ ' 3+Š oN¶, \* € @^ X § f →| Š o6,, ] JAB' ã Ê F ãAP' E÷  
0; ] Èw = Ç õ8 i ã Ê F ãAP' 2î/Ž Ä

² ì Š o6,, ] JAB' ã Ê F ãAPX →|E-0; ] Fw` E³ W Lî F 9 £ õ â +œ³  
W F È.ž MO \$ ã Ê F ãAPÈ F UMœ\* à, ' ã Ê, ' È4ÿ Š o k?±N¶, < ? > È  
Gyà 0 Š o6,, ] JAB'½!QF >|.D0!AœÈÈ! ' @à, ' ã Ê F ãAPÄ

1\ ¼q 9 ' 3+Š o6,, ] JAB' ã Ê ¼ãAPÈ õ?±& Ä ú & AL' Š o"w Ō ÈL"MO  
?± ö, ' ã Ê Ä ãAPF È ÄFJE÷0 Ê ' ? A3+%6| ¼-+œFJÖ Ä

1b91 Lz O

1\ ¼q ' \ ?ôl F2+X¾-L' p Ž 43+È œj \* .pG ò'—→| Ä

1\ ¼q Ä ' \ ?ôl 8 π 8 0 û →| Ä

1\ ¼q • ' \ ?ôl +a-L' Î œÔœCS@GúÄ

Ä ...• Öß ~ ÈQ) Öß ~ È Ñh ÖéUÉj Ä

# ' f ú n p o

,Æê L' Í - ° ' ,

1\ 0 ' 3+Š k \_ -Aà\_ ~ 3+Š Ñ Œ' CŒSê Ä X -L' Š , ' NŦ, ; È →| -  
L' ã APÈ k 13+, ' Š Ñ ŒÈCŒS+8+OM# o"ë ŒÄ Š5Ô ŒÄ -+O ŒÄ5 H  
ŒÄ ŠNpù o \* Aî ¼¹ ~ 0c Ê1y ŒÈG}8>| o Š - 3+, ' %o- Ä0 .D ¼>| o 1Ñ61y  
ŒÄ

1\ ¼' Ó P Ä →| Š ¼- æ' éJ, o1† ú : 4xŠ4ô4÷, ' ã APÈ Añ -" Š ¼  
- æ' éJ, o1†ú -L' 4NŒä Ê X3+, ' C\_« →| Ä

1\ 9 ' i ž JAPANÈÈ>3+k + 6 [ k 13+Š o6,, ] J AP .D0! ã Ê3+GýW»  
NŒ u 6 U Š k \_ , ' o"ë h ó Œ+XÄ

1\ ' \_ 13+k + 0 ... ŒÈ • B3\ 3+Š Ä o Ä Ä 1y4 éM', ' £3+È Š -  
\$! • 4ö8\$, ' M# o"ë ŒÈ Añ\ 3+4NŒ| o Œ+ Ñ, ' Nª Y ¼ @x ) \ 3+, ' %o- Ä  
0 .D Ä8 CtLO= \* Aî Äê » 1Ñ6 Ä4yCi - +X1yF >| - -" È U Š k \_ , ' Lì- -" Œ+XÄ

1\ Ä ' CŒSŠ k \_ , ' M# \* Aî Ä4ô4÷ \* Aî Ä ŒNp\* Aî Ä f Ö \* Aî ¼ ŠNpù o \*  
Aî Ä

È O k 1 0 Š k \_ ^ J Ä Š k \_ Š ^ WJ ¼ Š k \_ "A k +Œk J Ä

È O ) Š ^ F >| Š WÄ ŠNpÄ Š4Ú%6âÈ u 6 U Š \_ G, ' H Ç Q Ä Œ+X¼ Š  
^ , ' xK; Q93Œ+XÄ

Đ j ) ?±"r • Š, ' 0 ± 6 €, ' ) « %6â ŒÈ0 ± Š - ...à Š ^ , ' ŒÄ

\* 0ûù o o f ÖÈ! Š - %6â Ä î í ŒÄ

Ä - \ 3+2î/Ž . > \* Aî Ä

1\ • ' CŒS\ 3+-+O ŒÄ

CŒEµ, ^ ¼\* k +, ' 6^ + Ä1Ñ6 Ä63h Ä ) AÝ ŒÄ

7 , Eµ, ^ ¼\* k + Š - \* NpÄ -Np\* Aî È Đ j -+OM# %6âú5, 83FC#(Aô  
1y ŒÄ

CŒS\ 3+-+Oç 6âú %6â1Ñ6 Ä 5 h63 Ä¹ ~ Ä1Ñ6 Ä ð Ä#k Ø 0 ...Ä  
F 4Ú4\*61y Ä, ' h ŒÄ

CŒS\ 3+-+Oú\* 4x† Ä Ù -H, ' AôÈ Ä Ö 9 £GL ÑŒÄÄ n Œ¼\* 4x  
5, 863h ÄÄô` ŒÄ

Š - +OÓ P ¼a J 7 , ŒÈ Q" J+Oa J)· ¼a J CXGÿÄ

1\ 3 ' N¶, \ 3+ k \_ 0 ...4N@kØÄ 9'—L' 9 £GL ¼ , ' 5 0G5çÈ  
0 ...- \ 3+1\ ¼B. 2#kØÈ 7 , 3+ k \_ N- ^ o"ë M# %6âÃ4ô4÷+O#k ¼~ 3+-  
+Q' o"ë - • Ä

1\ > ' C@S+Š \_G, ' ð 63h CEÄ

1\ • ' C@S~ 3+, ' Š Ñ - OÄ - æ CEÑB ú O[ Ä æ4øk5 CEÄ

1\ q ' ¼ @: 4xN¶, Ô Î, ' ! CEÄ

æ 8

Ä ...• Ö)» ç È Q) Ö)» ç È Ñ h Ö)» ç Ä

' f 8 ; , € ° {

,Æê L' Î - ° ' ,

1\ 0 ' C@S+Š k \_ Š , ' 4ô4÷ \* Aî Ã Š ^ ...Ã ŠCi f 5d,«Aà OEÄ

• Û Š k \_ -Aâ4ô4÷0 ..C\_« Š , ' D 4i ÄéJ, Ão1†¼: 4xã Ê ÃãAþ' #k Ø È

) Š k \_ G , ' 4ô4÷ OE \* \* APÄ

¶ @ ¼¼ Š k \_ G , ' 4ô4÷(æå È 9AÑB4ô4÷Š k \_ G E÷- 4ô4÷+G#k È ð -“

ó Š \_ G E÷- 4ô4÷+G#k Ä 9 Š 1 ¼: 4x9 £F9n OE' ?ôÊ È 0 ± Š - Š k \_ G i F9 , ' 4ô4÷ OEÄ

f Lø¼¶ @ Š ^ , ' M# Ä - • Ä OEly õ å ¼\_G 4ô4÷ OEéM', ' õ å Ä ) \_

G , ' 4ô4÷ \* Aî \* \* APÈ ! X Š k \_ G AÖæã Ê >C@S4ô4÷Î í Ä f LøÃ ¶ \* 6 Š ^ , ' Q93 » F) È 4ô4÷:AðF9H/ð Š ^ 1y#k Ø Ä

i ž Š k \_ G , ' Î Lu õ å È \* "A k AðAPŠ ^ OE' ??ñú 1 Â È § f 4ô4÷:Að APŠ ^ , ' OEÄ

¶ @ • Š 0 ± 6 €, ' õ å È 4ô4÷) 0 ± 6 €, ' ) « Ä %6âÄ63 È \* ...Š

^ OEÑB È 4ÿ Š k \_ G AÖÆFJE÷> k 1 Î í Ä 9'— ...Š ^ , ' OE; ¿ È Ñ ¼Î \* 6 h f à Š ^ ú N' 7 Š ^ 63 ¼Ed# , ' { 5 Ä

Š - Š ^ , ' 4ô4÷:1Ñ6 OEÄ4ô4÷Š ^ HæÈ ¼63h È ð f 5dŠCi ¼ÖEoŠ ^ 4ô 4÷£3+, ' OEÈ È O A Š ^ œ3 ŠCi f 5dõ å È 4ô4÷- Š ^ 5 AÑÄ

1\ ¼' C@S+Š k \_ Š , ' 5 H OEÄ

- • Ä C\_« Š , ' 4N@ Ho1†¼-L' Š ) 5 H OE' ?±r È Ó P Š , ' 5 H

OE6AêÄ) Š ^ F >| Š , ' 5 Ho1†, ' %6âÈ Q ~ f Š ^ 0 ± Š - 5 H OE' 8 ?ùWÄ

¶ @ Ä ¼ \ ...} 5 H ê ^ , ' \* \ õ å È • Û -L' 5 HGL Š - 9 £ OEÄ §

f :mÎ 5 Ho1†È 4ÿh ¶ @ 5 H ) B' , ' o"ë M# Ä OE~)à ¼J Ñ7- È È Š - )

, ' ) « OEx\_ 15 H ) B' X ' \* ¼B@ J Ä ¼B@ , ' \* Aî ] U! Ä 9, ' OE+XÄ

4ÿh ` Ä # ` >5 H ) B' 16,,3+È n \ , ' ??ñ¼?±r È mGÿ^ Û

@ ä 0 È Î LuL NÈÈ 0 ±' õ ` ^ Û X OE] Š \* @5 È X o"ë M# : = Ý Ç

F ! • È ¶ @ ! )à H/ð , ' "A k Š#n@^ ¼ Š#nê Ä

• ~ :mÎ 5 H OEf ÖÈ f Lø5 H ÿ È Š - > -L' Ó P 5 HGL , ' 6,,3+İ FJ

OEÈ • Û"A k Š#nŠ - ç G F9 ¼4ô4÷ ... OEÄ

1 Â Š ^ >5 H ) B' Ô ; û È ú & j , ' OEÄ - • Ä+G#k Ä @Lî È ó -

> i x Š < ó < ç È • B308\$È i < j -L', ' i M<sup>T</sup>Ä ...¼0c È Æ\* CQ Ä  
È O4ô4÷ 0"A k Š#nê xB8J È±B ) -L' ¼\ 3+ú Š, ' Æ' ??ñ  
¼\* APÄ

□ 8

Ä ...• Ö)» ç È Q) Ö)» ç È Ñ h Ö)» ç Á

' f \ , € ° {  
,Æê L' Î - ° ' ,

1\ 0 ' CŒSŠ, ' D 4i Ā éJ, Ā o1†¼: 4x4ô4÷, ' āApĀ ā Ê, ' ÓP ŒÈ \*  
ÓP %6â Œ' ??ñÈ 9'—Š k \_G āApÈ 0 ...J/ý ' ?, ' ÓP %6â#k Ø Ā \* M#  
o"ë Œ' AÑB ¼Ú í È • Ù—AàĀ - M# o"ë ŒĀ

1\ ¼' \$5 Š, ' ] ó ŒÈ i ž Î Luõ á È Ê3+Š ^ %6âAÑB È! ) \ 3+8  
+Œ >| o"ë\*6AêĀ ' ĩ + Ñ %6âAÑB ú o"ë — • AÑB 1 Ā È4ÿ Š k \_G AŒFJE÷> È  
k 1 Î í Ā

1\ 9 ' G)83+k + ) 3+%o8 F >|6| J Ffç ĀL' NpĀL' 4Ú%6âÈUCá %o8 Š - \  
6| ŒÈ ¶ @ ¼¼ %o—6âê Ā1Ñ66âê Ā = Ñ6âê 1y éM', ' xF ê (™È ÓP ,'  
»F) ¼4ÿP¼È \* † á ¼>~ Œ' \* ApĀ

1\ ' \_ 1 —L' J Ā Ā —+OJ 1y4ô4÷0 ..5ÔG W. F a € f 6â#k Ø Ā

1\ Ā ' CŒS6 ¼1Ñ6 Š : ¼Š ^ B+(™Ā

1\ • ' 0 ± Š - ÓP ŒÈ4ô4÷• B3ÓP ÈGÿÈ f AÓÓP ŒAÑB È u 6 Y+X  
Q - Ý ĀL' 5•1 Ā5•5 Ā ; 0Çly ÓPLe` È ÓP3+%o— Ā0 .D Ā —+O Œly éM'  
Ç, ' @5 È WÈ ÓP ¼>~ œxF »F) Ā

Ā ...• Ö)» ç È Q) Ö)» ç È Ñ h Ö)» ç Ā



' f \_ ò , € ° {  
,Æê L' Î - ° ' ,

1\ 0 ' CŒSŠ k \_ M, ¼ ŒÄ  
1\ ¼ ' %6â ^ ¼M, ¼ Ú È - • PoG k y Ã" #- L M# ÃFÃ? £\*6AêÃ 9 Z  
>~ Gy?±M# ¼0 - ..?òÈ - • • F £ k - Aß+GAßB 2î/Ž È - • Š, ' D 4i Ã é  
J, Ã o1†Ä  
1\ 9 ' 7 , 3+i M, ¼-+On 0 ..#k Ø È £ ó M, ¼ %6| Ã-+Oç G ¼-+O  
Š ^ , ' @K- Ä  
1\ ' \_ 1 k \_ i ž M, ¼, ' (©&é¼MŒ±0 ...• ç A : , ' . a Ã f 6â#k Ø Ä  
1\ Ä ' -" ó ^ Ã/n J ^ V d - • 0 - . F. AöÈ Ú ÈJë.D J Ñ Ä  
1\ • ' Š - ç G %6â) AY¼1Ñ\*6 ŒÈ7 , 4ô4÷Š - Ø9€H/ð ^ Š j Š  
, ' ... ) B' ŒÄ  
1\ 3 ' 4yh ¶ @ X Q -+Q' M# Ã - • ¼+O#k õ à È ú & A Š k \_ ý P -+Q'  
??ñ¼?±"r È 9J, ) W` \* @ ã Î # ¼1Ñ\*6 Ú í Ä  
1\ › ' • Ù-( £ G L Š - " J+Oa J 7 , ŒÄ

Ä ...• Ö)» ç È Q) Ö)» ç È Ñ h Ö)» ç Ä



f Š ° {

,Æê L' Í - ° ' ,

1\ 0 ' Š \_G õN«Đj 8 DÛ\* Aî Èu 6 U Š \_G, ' HÇ Q Â ÆX¼ Š ^, ' x  
K; Q93 ÆXÈ AñŠ ¼- æ, ' D 4i Ā éJ, Ā o1†ú -L' Š Ā3+Š k \_ 4NĀ È, ' C\_  
« →| Ä

1\ ¼' Š \_G õN« FĀ? £\*6AêĀ 9 Z >~ Gy?±M# ¼0 - ..?òj 7 , È  
→| Š, ' \* \ D 4i ¼%6âéJ, È Añ-L' i MĀ Ā ...Ā0c È Æ, ' Nª YF >| Ä

1\ 9 ' Š \_G ?±Í M•~ f 8+OÈ Añ%- Ā0 .D1y 4NĀ+ Ñ, ' ¼ @Ā

1\ ' Đj ) Š ^, ' %6âĀ1Ñ6 ¼- -" È È O 04ô4÷G#k J È 0 ...@Aô>8  
A @Aôx A Š ^ 35ž Š5ÔG Æ¼! Æ, ' + Ñ È! ð →| õ à Ä

1\ Ā ' Đj 4ô4÷\* Aî È ) « %6â• Š0 ± 6 € È Š - Š ^, ' ... ÆĀ

1\ • ' 4ÿh \ 5ÔG, ' ??ñ¼\* ApÈ ¶ @ Ā 6 À 8+O' , ' M# õ à È 9J, )  
W` Š - M# o"ë ÆĀ

1\ 3 ' % Š \_G ?±i ž %- Ā0 .D Æ, ' (@&éÈ %6âŠ ^ Ā5ÔG Î j %-6â  
ê, ' o"ëCS+ ó È N - %- ÆxUCá ¼\_ 1 Š ^ 5ÔG k 9 Jë.D J Ñ x# GyM, x %-8  
, ' ) « È Š - XM, x %-8 ] ...Š ^ ÆĀ

1\ › ' -+OŠ \_G ?±i ž f W-+O' (@&éÈ ú & ¶ @ , ' M#(æâ È ý P  
, ' ??ñĀ?±r ¼õ5 È 9J, ) W` Š - 4ÿh W, ' M# o"ë Æ¼ç6â Æx = Ý  
™W?±r • Š0 ± 6 €LO= È 9'—Š1 7 ö ...à Š ^ È 7 , Ā \_ 13+ k \_ Ā\*  
J 0 ... Æx U-+OŠ ^, ' xK; Q93 ÆXÈ ; ý Ā V Ø^- W-+OÚ È @j 8 l , ' /n  
J k y » J \* Aî65¼Ö\* ê Ä

Ä ...• Ö)» ç È Q) Ö)» ç È Ñh Ö)» ç Ä

f Š ú n ° {

,Æê L' Î - ° ' ,

1\ 0 ' Š \_G -AàX3+Š k \_,' N¶, ; È9'—\_G Š ^ WJ Ā \_G ^ J,' ā  
APÈCØSk 1 Š \_G,' h ŒÄ

1\ ¼ ' PEî ĀC\_« : 4xŠ4ô4÷¼3+Š k \_,' āAPÈ Lö \_G ^ J ¼ \_G WJ È  
\* \_G ŒAÑB È 35ž Ā ð Ā-“ ó \_G ^,' ŒÄ

1\ 9 ' ð \_G Œ' :mî õ à È4ÿh \ Š ^ Ā5ÔG,' ©Aô¼\* APÈ 9 & A  
\_G ^ J Ā \_G WJ ¼: 4xŠ4ô4÷Õz ŒÄ

1\ ' \$! • Î LuÈ\$! • 5ÔG È ¼ Š ^ ¼5ÔG,' M# Ā ŒÄ- • ¼+Øk õ à È  
Š - 4ÿh W,' M# o"ë ŒÄ

1\ Ā ' 4ÿh > \_G ^ ¼Eµ, ^ Ā \_G 16,,3+È Ô#qõ à È v Gy ŒÈ •  
B34 éM', £3+Ā

1\ • ' ¶@ p X Š \_G -+Q' M# Ā+Øk ¼- • õ à È )àL NÈú &@ ā Ā(©  
[ \_ ) 0 ÈGÿ&é-+OÄ æÝ Lî Ā WI µ A È - • Lî1yĀÈ Š - 4ÿh W,' M# o"ë  
ŒÄ

1\ 3 ' N- \_G ^ J,' 8 DÛ\* Aî È Ā - \_G ^ J,' - • È9 O 0 \_G  
^ J,' "Ak+Øk J È Î j \_G ^ J 5 È u 6 U \_G ^ J,' LöfN¶, ŒXĀ

Ä ...• Ö)» ç È Q) Ö)» ç È Ñh Ö)» ç Å

f Š 8 ; , € ° {

,Æê L' Î - ° ' ,

1\ 0 ' ¶ @ Ä ¼ Š \_G, ' 4ô4÷(æå È \* \_G 4ô4÷+G#k' Â Ä ð Ä-" ó Š  
^ E÷- 4ô4÷+G#k Ä

1\ ¼ ' ¶ @ Ä ¼ Š ^ M#(æå È J < Ó P ^ Ä - Š ^, ' %6âÈ £ ó Š ^, '  
- • Ä Æ¼+G#k Ä

1\ 9 ' Š - Š ^ ... ÆÈ ¶ @ • Š0 ± 6 €, ' õ å È C C S ) • Š0 ± 6 €  
F > | ) « Ä %6â¼63 È \* ...Š ^, ' ??ñÈ ¢\*6 Ö f à Š ^, ' € É È Î \*6 Ö f à  
Š ^ { 5 Ä Š - ) N'7 Š ^, ' %6âÄ63 È ¢\*6N'7 Š ^ E d ¢, ' € É È Î \*6N'7 Š ^  
, ' E d ¢ { 5 × ¼ ) Š ^ F > | 4ô4÷4\*6, ' 9 £ { 5 Ä

1\ ' Ð j ) Š ^, ' 1Ñ6 È C C S \_G ^ J Ä \_G W J, ' J A A à...¼ Š4ô4÷Ä  
Š ^ 5 AÑÄ Š ^ H ¢ È Ä, « A à¼" A k A ô A Þ Š ^ 1y. - ÆÈ f 5d Š C i È Ö E o Š ^ 4ô4÷£  
3+Ä

1\ Ä ' L L ö Ä ¢ \*6 Š ^, ' Q93 » F ) È A \_G ^ J \* > ~ æ Ä † á Š ^, ' \* A Þ Ä

1\ • ' ¬ 1Ñ \_G, ' 5 H Æ¼M, ¢ ÆÄ

Ä ...• Ö)» ç È Q) Ö)» ç È Ñ h Ö)» ç Ä

f Š \ , € ° {

,Æê L' Î - ° ' ,

1\ 0 ' AÔ4ô4÷Š ^ ¼5ÔG – • PœG k y Ã" #- L M# ĀFĀ? £\*6AêĀ 9 Z  
>~ Gy±M# ¼0 – ..?òÈ– • • F £ k –Að+GGy±Að 2î/Ž È– • Š, ' D 4i Ā  
éJ, Ā o1†ú : 4xŠ4ô4÷, ' ãAðĀ 7/j Ā i ž = < & O Š, ' œGyó ¼+ ÑÈ i ž :  
4xŠ , ' 7/j È \* Ó P %6â œ' AÑB ¼\* AðĀ4ô4÷Š ^ – • Š, ' \* \ \*6AêĀ \* \  
. Aö¼& » o1†Ā

1\ ¼' ¶@ Ā ¼ Š µ F M# Ø 1 È 9J, ) W` \* \_G Ó P %6â??ñÈ Š -  
M# o"ë œĀ

1\ 9 ' 4ô4÷ŠB. – • È 7 , 5ÔG W, B+- ĀB+Õ ¼B8ó#k Ø ÈCCS6 ¼1Ñ6  
Š Ō Ā Š : ¼Š ^ B+(™Ā

1\ ' Đ j > <4x ĀM, Ā –1y4ô4÷, ' 6,,3+È 7 , Ā • Ù N - M# o"ë %  
6âĀ

1\ Ā ' \$ 5 3+, ' ] ó œÈ 0 ...J/y ' ?, ' Ó P %6â#k Ø È#kCóŠ ^ ¼5ÔG  
, ' • F f 6â+G#k x WÈ Ó P ¼>~ œx F M# ¼x F » F) Ā

1\ • ' u 6 Y+X̄ Ý Ā5•5 ¼i 0ÇlyÈ Š - Š, ' Ó P œĀ

Ā ...• Ö)» ç È Q) Ö)» ç È Ñ h Ö)» ç Ā

# „ f ú n p o

,Æê L' î - ° ' ,

1\ 0 ' X3+Š k \_ ¼L' , ' N¶, ; ÈCOS k \_ OEÈk 1 0 k \_ JAPÈ  
PEÎ Š4ô4÷¼: 4x , ' ãAPÈ.D0!ž Ê3+ k \_ OEÄ f Ê k \_ , ' OEÑB ÈCO  
CSô4÷Ã:mÎ È! Š - OEK5 Ä

1\ ¼ ' N¶, ¼4ô4÷\ 3+M,α ^ - • PoG k y Ã" #- L M# ÄFÄ? £\*6AêÄ 9  
Z >~ Gy?±M# ¼0 - ..?òÈ - • • F £ k - Aß+GGy?±Aß 2î/Ž Ä - • Ä Ó P  
Š, ' D 4i Ä éJ, Ä o1†ÈF >| i x k y %j h ó, ' o"ë M# %6âÄ

1\ 9 ' Đj , ' Ó P OEÈ \* 0û , ' Y5•5 È Y+X0 7 Ó PLe` ¼ § È k  
5 4yP¼È>~ xF È Ø Ø , ' 4N© OEÄ

1\ ' Š - , ' 4ô4÷ OEÄ ...à ^ ¼Cµ' ^ /ë OEx Š - Ci f 5d¼  
4ô4÷ £ 3+Eoõ OEx Š - 4 \_ G φ, ' ) « OEx • Ù Š k \_ Š - A Š4ô4÷ Ø9€H  
/ð ^ OEj ] i Š ^ ...) B', ' OEx 0 ± 0 ... H/ð \_ G K \* ¼ H/ð ^  
Ø9€ OEx U I ^ 1Ñ6 È ) F 4Ú ^ ú &F >| B3 ¼4\*6 Ä

1\ Ä ' ò > -+Q' "A k 1Ñ6 È \_ 1L' -+OJ, ' 4N© OEÈ • ÙL' -+OJ Š - '  
z OEÄ

1\ • ' £ ó M,α -+Q' M# Ä - • ¼+G#k õ å È(©[ \_ ?±£ ó ^ Ù Lî -+Q'  
M# Ä - • ¼+G#k È ^ Ù 7 , Pë FYGE3 Ä

÷ v ! 0 Ê æ " ° = ë 8 X . : w

,Æê L' Š Ò Ó '

1b61 q O

1\ 0 ' j Lì %6| Í # ò > -L' "Ak1Ñ6 ¼- -" È ¼ ' )à W- f ÖÈ ó F  
Í # "ë Q È Í ž É ] ~ ê "A j ¼- %6â# È É ] ~ ê "A j ¼- %o8# È É ] ~ ê "A j  
¼- J# È É - Q %6| >~ WJ?ô È È ¼ É ' í -1Q 1y- Q %6| >~ WJ Œ  
?ô; È 1y# »# ?ô È 5 8 AL' Î LuÈ f È \ Î í 4ö I Ä

1\ ¼ ' %6| J \_ ] - (©8ç)à W- f Ö, ' Gy?±4ô @G 6 È \_ 5\$ Ô %6| 8#  
s,ú Ã ¼ ' -L' µG "ë\*65 ' Ã Đ j \* r "Ak o"ë \* Aî, ' Gy?±FD' È \_ %6| Í # >|  
- "Ak s Y Ã ò > -L' "Ak1Ñ6 ¼- -" , ' \* \ ' ? È \_ ó F -L' ã 1†0 - F Ã "Ak F Ã  
f Ö F, ' Gy?±FD' Ä (© \* 0û' í ê 6| J -L' %6| J f Ö Ä

1\ 9 ' %6| J ?±Q n ] - (©8ç/n J k y O W L È Pœ MG± k y Ã" # -  
L M# Ã FÃ? £\*6AêÃ 9 Z >~ Gy?±M# ¼0 - ..?ò j 7 , È ~ M'C\_« →| Š  
, ' \* \ D 4i ¼ %6â é J, È Ä Ô ò > -L' "Ak1Ñ6 ¼- -" Ä

1\ ' %6| J Í # • >| ; G6| CSÖÄ Ô Ó P Š, ' %6â é J, È 0 ± Ø F -L', '  
\* Aî Ã i MÃ ...¼0c È x E , %6| ! " .ž 4\*6 - æÃLö f Ã Z ê 965Y,ú £3+x ²  
Î ý P %6| , ' \* APÃ ? ?ñ ¼ ?±"r È 5\$ Ô %6| 8# s,ú x Í '—# »# ?ô>| - "Ak1Ñ  
\*6 ¼ "Ak - -" 4N©| s Ä

1\ Ä ' %6| J, ' 4ô4 ÷ Ĩ I \_ "AkLö] f È X -L' Š , ' N¶, ; 0 ... ŒÄ -  
L' Š ?±° %6| J ŒG • Š Gy?±AP» 0; È È O.D0! %6| J ŒÈ • B3Ã@  
ã %6| J ŒE] \* )à, ' 4/ý L NÈÈ \_ 1 %6| J X# »# ?ô ¼ o 1†?ô È, ' 93\$ µ 0  
... ŒÄ

1\ • ' -L' 1 0; Ä f >.ž ?ô È %6| J, ' ` } ŒXÃ6| CSs L€Ã4ô4 ÷ f Ö È  
ú AP» 0; ç 1y È 5\$ Ô %6| FJE ÷ %6| J ò > -L' "Ak ã 1†Ã Î í - -" , ' s Y Ä

L' K~?±: Gy¼ \_ 1 %6| J >| - "Ak1Ñ6, ' 6| s È È O A %6| J Œz ŒÈ Ä Ô  
-O\ ? ?ñ ¼ \* APÃ

-L' GyW» N© «±"r %6| J F %6| J →| ^ J Ä ; 1°0 — J Ä, '  
? ?ñ ¼ \* AP> é Î í Ä

² Ì = Aî %6| J — J È -L' J ^ J j >| ^ %6| J — J, ' 6| CSÄ

-L' Ä f j %6| J ú ! h œj ' Èj -L' J - õ %6| J œj ' , ' 6|  
CS È õ ? ± ' œ' & ¼4ÿCi Lì Ä

1bÂ1 6, y

1\ 3 ' %6| J i ž 5 1©9 È Ä s CS>.ž, ' ĩ l È X -L' Š N¶, ; >| - ; G  
6| s Ö

Ä 0 Ä \ -L' 1 0; 9y x, ' f Ê ¼ AÖõ å Ö z È \* i ??ñ¼\* APx -L' 1  
0; C9y4ô4÷CœSê È Ä f a 1 0; C9y õ å > k ? ± L NÈÈ A %6| >~ WJ Š \* B\$> x

Ä ¼ Ä \ -L' ..?ôB Ä %6| LO= \* Aî Ä %6â%o- i M<sup>T</sup>Ä Q \* Aî ú !  
GýWi M<sup>T</sup>%GýWL NÈ@ ã é x, ' Ö z È \* ??ñ¼\* APx

Ä 9 Ä \ -L' ð Ö œÄCRÑ œÄ J œÖ z ú ! CN© œÖ z È  
\* ??ñ¼\* APx

Ä Ä Ä Ä FJE÷-L' \* , ' > %6| Y,ú-\$ Ö-( £, ' /¿ Y ÄL' µ 6 G}Î í é x  
ú-( Ä, ' %6| 6^ + Ä63h Ä † Î # x

Ä Ä Ä ÑAP-L' : 0 z Ä!Q Ä %6| >~ WJ x, ' Î \*6 õ å Ö z x

Ä • Ä 9'—9 £ œ?ôÊ ¼' ÄÄôAP-L' N¶, ç G x

Ä 3 Ä FJE÷J/y é ? ) -L' œ \* ??ñ¼\* APÈ- -" -L' 1 0; Ä?ô1 f Ö ¼ ä  
1†, ' :mÎ È \* ð i ??ñ¼\* APx

Ä › Ä Ä Ä # »# ?ô?ô1 ?ôÊ, ' ú -L' > -L' J v Ê, ' ! »N©Ä

1\ › ' %6| J, ' ??ñ¼\* APÈ J APã APé ? Š \* Ä %6| J ä AN4ÿ WJ  
>~ ã ! 9ç >~ k z : FJE÷é j 9 x Ä

-L' Ä f \* 0ú • ~ "ï FJj f È ~ M' \ %6| J \* , ' ??ñ¼\* APÈ ! 8\*6 h f  
G-4ãx -ÄP

1\ q 0 ' %6| J >~ =Ní Ä i ž %6| ê È = A ¾ " ».ž È È %6|  
J >~ =Ník Ä j w Ä

1\ q ¼ ' %6| J >~ ] È-\$ Ö p » %- Ä0 .D ÖÉ' >~ 08\ Ä • >~ k  
, ' : Ä £ %6| ¼M, x %6| >~ Ä • F2f" » Ä

1\ q 9 ' 9'—%6| J >~ F9n é x È 4F9n ...} 0 JAPÈÍ ž 6G}, ' =Ní  
¼' &G•G~ \* >~ I F9ê = ...ÈG÷ Àà= Á~ é ?F9n x+O%6| J >~ È 4F9  
n ...} ` J ê Ä 9 \ ...} : %6| ò Đ é j 9 x È>ÛF9 >~ 9çF9n ...} ~ f  
%6| z : CŽ@~ é f F9Ä—L' Š \* € @^ Ä J!" ÿ k ] Ä Öj >~ I F9  
ê È Ø9€` 9 £F9n ...} ò ĐF9n Ä

%6| J 9F9n ...} \* 0ûF6,, 84ô \* %6| J >~ Ä4ô ÄÈØ9€F9n!" ÿ Ä4ô Ä  
K~ Ä

1\ q ' %6| J >~ CtI Ñ 4ôÄ4ô4:4ôÄCÖS) >~ CtI F >| Ñ È k?±  
Ñ f F9 >~ \_ V1V8?ôÈ ' & È\_ V1V8 >~ 5 ' ¼" » È\_ V1V8"A kF9n0; ¿ Ä  
Ñ 5 ì A %6| J N'7 JAPÖz Ä

1\ q Ä ' %6| J >~ CtI , ' B3x Ä Ô' > Î >• Ö  
Ä 0 Ä %6| J >~ X + OµF0A ÄB3ë —L' F@6^ 8 <, ' È! >~ CtI 8 >|4ø  
!' x

Ä ¼ Ä %6| J >~ >Û0L" œ6|, ' È! >~ CtI 8 0L" { C\$£>| ÖÉ' x  
Ä 9 Ä %6| J >~ B'EÍ >~ 6| Ñ F Z7- • >|6| CSa ë5ÖG +, ' È+aï F9n ...  
} A—L' J \* 4ø' ! >~ CtI , ' —M'+cB' È Ö4ÿ %6| J hAî j ' AÖÆFJE÷x  
Ä Ä ÖMP±F %6| J >~ \* )à5j Ní ÈN«Î F9Ä>•F9%6| J >~, ' È!  
' & ¼0; ¿ >F9n >~-( < x

Ä Ä Ä %6| J >~ CtI B3x Ä Ô' > Î >• 5 ì Ä A; 0!Q >~ WJ Öz Ä  
F9n Ä \$ ' ¼ Ô' %6| >~ WJ >~, ' 0; ¿ È+a—L' i ž -( £?ôÈ È! 5 8 Î  
Lu, >ž?ôÈ Ä

1\ q • ' i ž MÖ±È %6| J F°B' 9 £N¶, çG Ä CæÄ—65Ä—+OÄ ä  
Q ¼"A k Š#n ÄëF0A %6| ú! ê ^ Öj G] >~ F(ÖF° >~ ò Đ JAPÄ G]  
>~ F(ÖF° >~ X %6| J : = § 9F9n s Ä>ÛF9n s ¼>~ ä s Ä

1\ q 3 ' >~, ' s Y Ö  
Ä 0 Ä X %6| J : Û 9F9n s Ä>ÛF9n s ¼>~ ä s x  
Ä ¼ Ä X %6| J : u 6 >~ ??ñ¼\* APx



Ä 9 Å Ô x ! ) x Î \*6 õ å F >| B L ¼ - " x  
Ä Å a -L' ŒEA -L' CŒSê ¼ 9 £ j ' ý P %6| , ' ? ?ñ ¼ ? ± " r x  
Ä Ä Å • >| 6| CS ` » f Ã Lk P F65 f + Õ = & È A 9 £ G L \* + cA ù ¼ x z Ä  
1 \ q › ' > ~ , ' y Ñ Ö  
Ä 0 Å Ú È - • ! A Ô O → | Š , ' D 4 i é J , o 1 † Ä - æ # » # ? ô Ä Š ¼ - æ £ ¾ %  
6 â i M™ ... , ' é J , o 1 † È = Ý Q M # o " ë 3 F C X ¼ ò > " A k 1 Ñ \* 6 Ä " A k - - " , ' 7 - È x  
Ä ¼ Å 0 ± ò Ð %6| J # k Ø È A Ô O Ó P Ä C \_ « %6| J ã A P È ¼ @ %6| J Ô  
Î , ' Œ x  
Ä 9 Å Î » œ " È j ê ! " # n È ö 7 6 , , 3 + %6| 5 Ô G È ² Î ý P 5 Ô G , ' ? ?ñ ¼ ? ± " r x  
Ä Å ú & A \ F 9 n ... } %6| F J Õ ò Ð %6| J # k Ø ¼ • >| 6| C S ' õ å È Ö  
A Ô A P - " x  
Ä Ä Å 8 ? ù F ¥ , - L' , ' ? ô 1 f Ö ¼ 6| J F f ç È Q J Ñ " d £ È Š - \ 6| Œ Ä  
1 \ q • ' %6| J > ~ , ' ) A Ý a - L' J C Œ S í í È ) A Ý , ' µ é k ? ± 5 Ö  
9 £ # » Ä # ? ô Ä o 1 † È %6| J \* \ . A ö È L' Ñ œ 0 Ä " A k 1 Ñ \* 6 A ê ú ò o A P o Î  
Ñ 1 y Ä

1b 1 4ú4ý?úO

1 \ ¼ q ' %6| J ! ý z z O j æ È O % Ä f F >| ' z F 9 n Ä  
%6| J ! ý - æ 8 # A 0 0 ! Q Ä %6| J N « 9 : > ~ \* ] Ä  
1 \ ¼ q 0 ' %6| J X > ~ ] Ø F 9 ê ^ 4 ô @ k ] Ä k ] Ä f + a - L' 4 é M'  
ê ^ 4 ô @ È ! ] 5 - L' Ä - L' J k ? ± C Œ S ê È % 8 > ~ Ä • J Ä k ] Î >| —  
>| k ] f È + a → | k ] E ž # q k 1 W J Ä  
1 \ ¼ q ¼ ' %6| J i ž Î Lu õ å ¼ M Ø ± È F 9 n x + O — J Ä — J ^  
õ N « \_ \ z %6| J ! " ? > ~ Ä — J 4 ô @ ê ^ % 8 > ~ Ä • J Ä  
1 \ ¼ q 9 ' %6| J i ž Œ ' M Ø ± È A î 0 û ... ? ô B Ä % 0 - 0 . D Ä " A k 1 Ñ \* 6 Ä  
x Œ Ä ã Ø L Ì Ä + G # k / ç Y 1 y 9 ç Z C L Œ ^ J Ä 4 ô Å È 4 ô @ ê ^ Ä \_ \ z  
%6| J ! " ? > ~ Ä  
C L Œ ^ J Ä 4 ô Å ) %6| J C Œ S ! Ö z Œ Ä  
1 \ ¼ q ' - L' J \_ %6| J , ' Œ j ' È C Œ S %6| J , ' h Œ Ä  
1 \ ¼ q Ä ' - L' J ^ õ ; > %6| J - ( £ , ' Œ | C S Ö  
Ä 0 Å Š - %6| J , ' 1 © 7 ¼ J Ñ Œ È 4 ô 4 ÷ F 9 n %6| J > ~ È ± L ö ¼ æ \* 6  
x È \* J A P A N È Ä 4 ô 4 ÷ é x ¼ k ] \* A P ê F 9 x

Ä ¼ Å %6| JL J OL\$È4ô4÷PEÏC\_« %6| J 2î/Ž È-" ó ð %6| J ã AP  
,':mÎ È4ô4÷4 >~ Ä4ôÅ ú CL OE ^ J Ä4ôÅ,' #kØÈ k 1 0 %6| J  
>~ Ä4ôÅK^- Ä CL OE ^ J Ä4ôÅCØSê 6,, ] J APx  
Ä 9 Å4ô4÷%6| J >~,') AYÈ Õ ¼4\*6 %6| J >~,') \* AP¼+cAùx  
Ä Å a -L' "Ak 1Ñ6 OEA -L' Š "w Õ È > -L' "İ FJx  
Ä Ä Å ¼ @%6| J ^,') + Ñ Ä  
— J i ž %6| J,') , s È - õ } !n 9 £ 6| CSÄ

1bÊ1 1^- = D " 6

1\ ¼q • ' %6| J ' z J APÈ Ä @0û1©7 OEN¶, ?4ôk 11©74ô4÷ OÈÈ  
z ] J AP+a\ z %6| J — J F -L' J k 11©74ô4÷Äi ž OENØ± ; Aî9 ¢  
CL Oej ' Ä

1©7 OEN¶, ?4ô+a-L' Š o k ?±CØSê F 61Ñ J OÈ' CØSê Ä J k ?±CO  
CSê ú 9 £ G L CØSê 4ô @Ä

1\ ¼q 3 ' %6| J 1©7 OÈÄ

Ä 0 Å %6| J ' z & È f È J AP" ? >~ Ä(©F° >~ Ä G ] >~,') x+O' & Ä  
=NÍ 6G}ÄF9n Î # Ä >~ Ä4ôÅ B 6 x

Ä ¼ Å %6| J ' z & È \* WJ k ] 4ô @ê ^ \* AP= ...¼x+OÎ # È \* C  
L OE ^ J Ä4ôÅ4ô @é x x

Ä 9 Å ±Lö J AP x È ! ) xF >| , 4ãÄ ±\*6 Ä Ñ Ä0û x x

Ä Å \$5 -L' i M™ ..,') ó + Ñ È J, ) i M™Ä ...Ä1Ñ6 Ä 6G}¼ %6| ž  
F} £ ó,') &Ä NÈÈ+a J \* J AP] ó APNÈÈ Õ -L' Š Ñ È x

Ä Ä Å 6N« Ô %6| J APÄÄ Ä Ñ APÄ FJE÷F65ã È,') · & X J } 5 >~ È  
X^- # ±"r ??ñ,') \* .p : F >| i ¼' È ! Õ -L' Š Ñ È x

Ä • Å %6| J 1 Ä "Ak AôAP¢ G & È ò > f È "Ak AôAP¢ G é x x

Ä 3 Å È J AP 0; ¼4N©AP; x

Ä > Å Š - J AP' ! 1©74ô4÷ OEx

1\ ¼q > ' %6| J ' z & È Ä 0N'7 J APÄ %6| J N'7 J AP' k ?±AP;

j Ö

Ä 0 Å A WJ Õ z \ z %6| J,') 1©7 õ à x

Ä ¼ Ä FJE÷ >~CtI Ñ ^ J £ ¾ >~CtI,') Ñ Õ z x

Ä 9 Ä FJE÷WJ k ] @^ = ...¼0 -K^- = ...x

Ä Ä FJE÷WJAHNÉ¼AÞ; x  
Ä Ä Ä FJE÷Ä ä Ê WJ ; »NÖÄ  
1\ ¼q • ' %6| J!“ ? J AÞ' k?±AÞ; j Ö  
Ä 0 Ä \ ÑAHL' K⁻ OEÖ z x  
Ä ¼Ä \ %6| J OEÄ J OEú 4 CL OE ^ J Ä4ôÄ OEÖ z x  
Ä 9 Ä \ -L' CRÑ OEÖ z Ä ..?ôB é x Ä;ÚGoe Mᵀ x 1y9 £ i Mᵀ x ¼  
OEÖ z x

Ä Ä ž AÔ J OL\$ã Ê »NÖx  
Ä Ä Ä ~ ä WJ ä AÞÄ ä Ê ¼ é x ú ; »NÖx  
Ä • Ä ' z & È %6| J i ž Mᵀ± F9n x+O— J Ä — J @^ õN«\_ %6|  
J >~ È %08 >~ Ä • J Ä  
Ä 3 Ä ' z & È FJE÷CL OE ^ J Ä4ôÄ4ô @êF9x  
Ä › Ä² 9 Í >• Ä / >• >~ »NÖ& È Š £ ¾ >~ Í >• Ä / >• õ á, ' B\$> Ä

1b£1 ~

1\ 9 q ' %6| J x \_ %6| J >~ ¼ %6| 5ÔG a -L' ..?ôB Ä f Ö  
\* Aí Ä Š o 1Ñ6 Ä %0-0 .D Ä ê } LO= \* Aí Ä Ct 6G}Ä ê » f Ö Ä "A k 1Ñ6 >- -" Ä  
+G#k/¿ Y Ä > = Ñ1y é M' \* , ' AÞx Ä

1\ 9 q 0 ' %6| J x OE ^ J Ä4ôÄ F -L' J Ä X %6| J 0 }  
\* ±LöWJ x FJ. È ! 6 x >~ 5 ~ f %6| J >~ Ä  
x µ é Ä f \$5 %6| J ] ó AÞNÉú %6| ž F} £ ó, ' ' & é Ä Lî & d L NÉ \* x  
x Ä 0 » 0 x Ä

x +a0 = %6| J >~ \* F T = : Ä [ T = Ä %6| J >~ 6,, 8 \* È  
• +a >~ Ä4ôÄ \* Ä

1\ 9 q ¼ ' %6| J x OE ^ J Ä4ôÄ f ` %6| >~ x > È Ä ú &  
F >|, «AàÄ 62«Ä ð \*6 Ä µ é -( <, ' F >| ; x 4\*6 È Ì x ê OEj j < x ê Ä  
x OE ^ J Ä4ôÄ ) x F >| Ñ ! \* 0ûx ??ñÄ x 0ûx, ' Ì | \_ Ö1V  
8 Š ¼- æ ú 44xŠ o k 1ÑGL , ' é J, Ä o 1†Ä# »# ?ô, ' 9 £ ?ôÈ x Ž ¾ -L' 6|  
s 93\$ µ 4\*6, ' L NÉÄ Z0ûx, ' x Ä OEj ??ñF \* AÞEo9 £ GL 4\*6 | z. x  
ê Ä

1\ 9 q 9 ' 4ÿÑ 0ûx >, ' x+a x OE ^ J Ä4ôÄ i ž x µ é È 6  
F1-L' Š o-( £ CÖSê ©Eoē Í GL :mÎ Ä

- Î GL ) x \* , ' L NÈ \* @ ã é x ! AÔOα i :mÎ È) 4/ý Ĩ 0 &Lî  
:mÎ , ' x È Ä Š \* 8\*6, ' @Gú¼1,, = Ä

1\9 q ' x Œ ^ J Ä4ô Å F -L' J ) x 4\*6 õ åF >| ð ¼-“  
ó È \* 0û Ÿ œz 3 £ È ú & 3 x 4\*6, ' -( £ Ÿ Ä

x - Î GL Ä X?ô Ê &L€µ A x ê ý O, x Î \*65 ì ! ±"r ) x Î \*6, '

1b; 1 L#P UL\* ' ,

1\ 9 q • ' Fw9GýW»NĈÈ4ÿ-L' Ä-L' J F : %6| J >~ AP  
! Ö4ÿ-L' Š < ? È } Ä & OF d & 0 %6| J Ä

1\ q ' — J J ABF CL ĈE ^ J Ä4ôÅ Ä >~ Ä4ôÅĈĈSê6,, J J  
APÿ - O8#A 0 0!Q Ä

Fw9 UM@ ä, ' Gy?±L NÈÈ +a— J6,,3+9 £ CL ĈE ^ J Ä4ôÅ > -L' 9  
£ j ' • v 4\*6 Ä ! 5 ì A ; 0!Q %6| J Öz Ä

MŦ±%6| J ÑAB' »NĈÈ4ÿ-( £ CL ĈE ^ J Ä4ôÅ ÑAB> È+a— J.D0!  
' @ãAPÈ A ; 0!Q WJ Öz È , .ž AÖÄ

1\ q 0 ' CL ĈE ^ J Ä4ôÅ XL J OL\$) %6| J 9 £ äAPÄ ä È, '  
C\_« ->| ¼ x, ' :mÍ F >|-“ ó ð x ò > -L' 9 £>| oGL ) i M™ ..GýWL NÈ'  
B3DAêAñx ò >"A k 1Ñ6 ¼- -“ x f Lö±\*6 %6| J >~ ) 9 £APx, ' ??ñ\* APÈ j  
i APx äAP È Í ž 1yÄ

1\ q ¼' -L' J Äj %6| J >~ Ä — J U ĈE±XKFP' & È \* 0û  
>~?ö ÄĈXB Ä-“ Ä \ Añlyf Ö¼— J GJ L' K-Î œJ Ä %6| Öµ Ä x  
-“ Î 1yf ÖÄ

1b“ 1 Lz O

1\ q 9 ' \ Î í 4ö! ² > : 4x9 £GL , ' ?ôÈ 9 á@ & ÈÍ : 4x?ôÈj ö Ä

1\ q ' \ Î í 4ö! 8 -L' OÆ %6| >~ WJFJE÷> Î í Ä

Ä...• Öd i i È Q) Ö's C7 È Ñh Ö's C7 Ä



1 -L' >| o OE• B3Ã 9 ĵ ÃQ xF >| Ä  
1\ q ' >| oN¶, \* €?±AGÖ• 6| mCSÈ" .ž 4 \*6N¶, 1Ñ6 OE¼Z ê - .D0!  
, ' £3+È.ž 9 CãO, ' &L\$¼k ?±î È Å • -L' 1Ñ6 OEÈL' K 08\ = ð +0 .DN©  
k ?±CÖSê Ä

1b?1 L~Kµ ' 6, CY

1\ q 0 ' 4ô4÷ AÒ¼Î í -L' ..?ôB Ã \* \ 1Ñ6 f ÖÃGy?±>| o?ô1 f ÖÃ  
GýW%o-0 .Di M'Ú í ÃGy?±Î -Ct\$ÀG}ž é x Ä4ô4÷f È ¼Î í § f ?ô1 f ÖÃ  
Ö OEÑB Ä

1\ q ¼ ' 4ô4÷ AÒ¼Î í -L' µG 4ô4÷j ' , ' Aî5ž é x Ä9'--- æ# » ¼çG  
F9 ++X OE9 £?ôÈ È Ø9€ÿL' K ê F9È + } µG 4ô4÷j ' , ' CÖSê Ä

1\ q 9 ' 4ô4÷ AÒ¼Î í -L' ê } ..?ôB ÃGy?±ê } o1†¼GýWê } 0; AÑ  
B ÄCÖS%o8LO= \* Aî È Í ž 9 £?ôÈÈ^ + >@6^ %o8 ú µG ! OEê ^ Ä

1\ q ' 4ô4÷ AÒ¼Î í -L' GýW\* \ \* Aî Ãæ Ö4ÿCin'1Çly é x ÄĐj CRÑ  
1Ñ6 ¼ÑAÑ -" È1Ñ6 ¼ Ô-L' Ct x Ä

1\ q Ä ' 4ô4÷0 ...%o-#k Ø¼0 -.D0! È K à ê } ) « j f È Q ê } ) « CX  
GýÈ ØF · F P K à È = Ñ- æ¼` é4ÿ#-/n J ...Ä

1\ q • ' 4ô4÷0 ...M# o"è %6â¼ñ ç %6âÈCÖS-+O-2}1Ñ6! Î í † á F  
4 6 È 0 ... +O¼a J OEÄ

1\ q 3 ' Š - -L' ' ~ 0c È ¼> Lì OEÄ

1\ q › ' 4ô4÷0 ...-L' ) F Ô#q> 8 OEÈ Í # >~ -L' > 44x o ì Ä/n J 4+|  
¼³ F j ' 1y1Öç8 OE• APÈ Õ /n J €C•Ä

1\ q • ' :mÎ ù o \* AîCS+ È Ä - - OEÄ

1\ ¼q ' A Š Õz GýWãAP→| õ à È A %6| >~ WJ Õz OEÈ4ô4÷4  
\*6 %6| >~ WJ Ä-+O >~ WJ Ä J J ^ >~ WJ ¼ ^ >~ WJ 9 £>| o OE  
, ' x Ä\_ 1 -L' 44x Š4ô4÷Ä"A k Š#n\* r 4ô4÷Ä5ÔG4ô4÷¼- \_4ô4÷0 ... OEÄ

1\ ¼q 0 ' • >|# »# ?ô¼-L' 1 0; ?ôÈ, ' ! 6| s Ä

1b 1 é1OE= ç 6 =- -TM= ÿ u l Ü

1\ ¼q ¼ ' -L' >| o ã1†?±¼' 5ÔG ò > ÄC æØB ¼-L' ã1†-(5 8, ' ã1†  
j f • ~ GýWã1†, ' ?ô1 ¼0; ĵ FJE÷J/ý \$PFf¼' ? ~ # Løj "Aª È Š 1 Í # ã  
1†Ä0 - ã1†¼"A k ã1†ÈLb! Z ê F A ê C Ý ¼AB<= ã Ä ã6<=>| Ä

1\ ¼q 9 ' Aœã Ê>| o œj , ' GyWL NÈ¼Gy?± » NœÈ Ä XB3 .D0! , ' \* .p  
: \* \* Apé x È ð ?± &F >| NpL TAð` x ) C J WÃ ° \_ WE³ j , ' Gy?± » NœÈ Ä 4yE÷  
C æAð` ú ° \_ Ã o 1†Ã# » ØB x ) » £ 8+O` 7 DÛY,ú , ' Gy?± » NœÈ Ä FJE÷%o  
6| >~ WJ F! é ? È - # \ 8+O` , ' ??ñ\* ApÄ i ž MØ± FJE÷ 0 x B8  
J 1y' ? \ "A k Š#nÃ5ÔG f Ã C æ-651y4 é M', ' ??ñ¼\* ApÄ

1\ ¼q ' 0 ± ØF í # í ?ð"ë QÄi ž - æ# » # ?ð AÖö å Ä 2 j 4y#~  
..MØ±¼Q 1y%6â' i o 1† F = Ý ¼' 9 £?ð1 f ÖÈ i F İ!' =-(F2Ä, ' o  
1†?ðÈ = Ý Q í # "ë Q, ' 7- È ¼"d £ Ä

1\ ¼q Ä ' Š 1L' Ñ œ0 Ä\* 0ûGy?±ã1† » Nœœ0 œj f Ö È ú & A 8+O` Ä  
5ÔG f Ä"A k Š#nÃëF0A61< 1yFJÖ-L' GyWã 1†ú Î í ð å Ä U-L' 5•1 Ä  
ÿ œ05• : C ? Ä Þ Š Ä Þ œG £ Ä œ0 œj ? 1y £ œ±XÈ ú & œ0 42«  
ÿ x \* 0ûk Ø œ0 ¼Í +cB' œ0 œj f È?ð93 œ#q0; È >.ž CS+ Ä0; ¿ Ä œ0 é  
? ¼&Lœ±r È= Ý Q ÿ œ0 "d £ ¼= Ñ7- È È7 Î Lì %6| ¼-+Q' . ð s Ä  
ò > s Ä>~Eî s >- -" s È Q œF?> Ö ¼Î » x) . Ä

1\ ¼q • ' -L' Ðj -\_4ð4÷\* Aî È• ~ -\_ ^ J j h ó, ' -\_1Ñ6 f 3+  
>4ð4÷æ' È 8\*6.ž È -\_4ð4÷ê ^ ' @È f È -\_4ð4÷1 0; È Lì -\_4ð4÷Í '—  
0;>| -6| s È u 6 U! X-0 \* Aî Ä -\_Að' Ä -\_ ...¼-Np\* Aî1y é M', ' Gy?±  
œ±XÈ0 ± Ò3R%, "ë -, ' 9 x FD' Ä-L' Ä j -\_ ^ J 0 ... œ È Lì ÈL' K`  
Î œJ Aœã Ê 9 £ -\_ œ' AîNÈ& È Ä f » x \ -\_ ^ J, ' ??ñÄ

1\ ¼q 3 ' U %6| >~ WJ ú 5ÔG4ð4÷œ±XÈ• ~ 8+O` ò >"A k 1Ñ6  
¼- -" , ' œj f Ä-L'>| o œÄ f 8 ?ù Ö %6| >~ WJ, ' - -" È Ä Ö C C S`  
Ö z œÈ Ö B L ¼C B x 8 ?ù Ö "A k Š#n- -" È <Šó \ ??ñ¼\* Ap x 8 ?ù Ö  
µG- -" È ) - -" j )à, ' L NÈÈ Ä f Ä Ö 4 Ä ð i È ; AL' Š Ö z Ä

1\ ¼q › ' Ðj ê "A5ÔG• • Aî œ F 0! • ¼' Aî f Ö .ž Aî\$PFf  
, ' +uFJÄ

1\ ¼q • ' -L' ú 4GL Ä Š 1 p U"ëL' Ä) 6| s 93\$ µ, ' » Nœ0; ¿ ¼&Lœ  
Ä Ö C C S` Î \*6 È) =1V8?ðÈ, ' » NœÄ Š 1 İ I = Ç Î \*6 x ) ØB/ Ä & Ä a 6| Ä  
\$>6| 1yFP@; ý ¼• a, ' È Ä f F-0! CS+ x ) C° s Î » Ä s B;/ñ 1yF ?ð Ä F 4ÚÄ F  
# >| j È Ä f U6³ 4 Ä

1\ 9 q ' -L' ú 4GL Ä U I →| CRÿ4Ú » È?ð93 œÑ Ö µ È = Ç +Xœdn F1/  
¼äB' È = Ç Ö F1/ ¼äB' Ä 8 9 { Ç Ä 8²4ÖÈ 7 Î L} ~>| o @\ È \* Aî8²4Ö



» Q Ä

1\ 9 q 0 ' -L' >| o N¶, \* € @ ^ Ä U I →| : 4x9 £ ù #18 » , ' ?ô Ê È = Ç  
Y+X6| s ¼6| Ñ j \ ê F(© Ê £3+êB; =! " f Y,ú x U I ?±"r â Ž ¼DÛÉé'  
œê ^ È = Ç Y+X(©!° DÛ ù £3+ÄB;/ñ Y Ä

1bÊ1 é10Ëó

1\ 9 q ¼ ' L' K^-4ô4÷Í í Š J 9 £>| o 1Ñ6 œ' ā Ê ¼ ā APÈ) Š JCO  
CSÄ Š J#¹ ú, ' >| o œā Ê ¼ L' K^-Í œJAP' @' ā AP¼ ā Ê È L' µ 4 9 £ GL  
¼ ê ^ õ NAGOC\_« →| Ä

1\ 9 q 9 ' L' K^-Ä ÿ L' K^-9'—6 Cœ\$' İ I È4ô4÷Í í L' K^-Í œJ ā Ê, ' »  
NœÄ >.ž+aGL Cœ\$' È I +a-L' Í œÔ PEÎ ¼ Ü Î È ! ú & 6 →| õ å Ö z 61Ñ'  
K^-Ä L' K^-FL' K^- ^ Î œÔ) >| o 1Ñ6GL ¼ %— ...} , ' œF >| -" ó Ä ð È Añ  
ā 1† » Nœ C\_« :mÎ Ä

1b£1 ' Û € I Ü

1\ 9 q ' L' K^-ÿ - O?±A Š J Ö z 0!Q-L' >| o œÄ) Š ā Ê, ' Gy?±  
» Nœ4ô4÷Í í õ å Ä ú & Ö z È Ö Š , ' -" ó ¼ ð Ä

1\ 9 q Ä ' L' K^-ÿ - ±?±A %6| >~ WJ Ö z 0!Q-L' >| o œÈ \ ?  
?ñ È Ö - -" Ä

1b91 ç ½: \* <

1\ 9 q • ' 4GL ÖF1, ' œ. ÈÄ f 1V8É - æ>| o j £ œ. 4\*6 Î # Ê¼É¹  
í ê 6| J -L' >| o œ. 4\*6² >| Î # Ê, ' ?ô Ê ÄL" -L' N¶, -\$ Ö Ô Î , ' » Nœ¼ õ N«  
-\$ Ö ÖF1, ' #¹ ö » NœF È 08\ = Ç-\$ Ö AL' N¶, Z ê ÖF1œ. Ä

1\ 9 q 3 ' -L' >| o GL Mœ± -L' F65L' Î , ' = y>| · F ©Eœé >| o œ. È  
Ä f+a-L' Í œÔ \* >.ž, ' Î ??ñ È 9'-L' N¶, 6 x © È GyW » NœÄ Ö L' K^-Ñ  
©Ä Mœ± L' K^-Ñ ©, ' œ. È 61Ñ ÿ L' K^-Ä 9 >.ž, ' ??ñ ¼ \* APÄ

1\ 9 q › ' -L' 3, ' ā Ê È A % J \* , ' é x È Ä+aL' K^-1œçÄ

1\ 9 q • ' -L' = y f , ' : >| · È Ä+aL' K^-F k 1 œ' ÿ L' K^-1® Ä  
-L' = y f , ' ; >| · È 08\+a61Ñ L' N¶, 1® È #¹ ú T } : L' N¶, 61Ñ' œÈ  
Ä4ÿ-( £ L' N¶, J1® > È x L' K^-1® Ä

1\ q ' -L' ú 4GL ?±F 0!• 2î1° œ. Ä i F · NpÈ x f ?ô I È ÿ A GyÈ

» 5Y1 ÷ u È Q C X G ÿ x ? ± Ð Ø F 5 • 5 F Î œ È Q œ · Î \* 6 x ) · Ä

1b j 1 ' 4 à Á Ä ' O

1\ q 0 ' -L' > | o N ¶ , \* € @ ^ Ä Ð j - • È \$ ! k N ¶ J Š , ' Î - é J , o 1 † È  
A Ô O - • o " ë Ä 4 ÿ # ~ Ä # » ¼ Q 1 y % 6 â 1 Ñ 6 1 y é M ' . A ö È Q N ¶ , 0 - ... , ' 7 - È ¼  
" d £ Ä

1\ q ¼ ' -L' > | o N ¶ , \* € @ ^ Ä C \_ « → | Š ¼ - æ ' D 4 i é J , o 1 † È : m Î  
L' Š ¼ > | o Ö G 5 ç È U I F ¥ , 4 Ú » È 9 ð > | È 9 / ± ð ' Ä

1\ q 9 ' -L' > | o N ¶ , \* € @ ^ ð N « Š ã → | -L' , ' ã È È ² 9 = < ? ? ñ  
X -L' µ G \* È X " Ñ 9 G ý à Ö \* ã È } È = Ç 9 + ... > -L' ã È - ( F 6 ü , ' @ Ä è ¼ > |  
j x > ~ -L' > ~ A Æ F · 1 È Z ê > ~ # ¹ ú Z 4 ÿ -L' . D 0 ! ã È , ' G ý W L N È ú » N Ç  
A Æ F · 1 È » x Ä 4 ÿ -L' < ? Ä

1\ q ' 4 G L 3 # ¹ ú -L' G ý ? ± Ö G 5 ç Ä > 8 + O Y , ú ö 7 - ( £ » N Ç  
ÿ È Ä f 4 ÿ E ÷ U I Ñ È È G ý W ð à Ä ú & A -L' Ö z Ä

1\ q Ä ' -L' > | o N ¶ , \* € @ ^ Ä U I F ¥ , ö 4 Ú » ¼ F » 4 Ú » È U / ± " ô M b  
- æ 0 ö Ä Ö ö È Š ã 5 \$ Ô - æ ' ¹ ~ Ä 9 " @ ¼ Y , ú Ä

1\ q • ' -L' > | o N ¶ , \* € @ ^ Ä \$ ! • \* r È 6 , 3 + 8 + O È Ð j B 3 D È ¶ @ ð  
å È 7 , Ö È @ ã Î L u L N È Ä

1\ q 3 ' -L' > | o N ¶ , \* € @ ^ , ' # k Ø ? ± = Ñ -L' , ' 5 0 ¹ Ä È -L' > | o # k  
Ø = Ñ Š , ' # k Ø ¹ Ä Ä

1\ q › ' -L' > | o N ¶ , \* € @ ^ ! ÿ ~ Ö ' N ' ¹ Ä È + a -L' Î œ Ô 5 1 Ç w k  
> È } F J Ô 4 } L' N ¶ , Ä -L' 4 G L ! ÿ 8 Å } A -L' 6 1 Ñ N ¶ , Ö F 1 G ý & é Ö 0 ... ð  
å ¼ ; 8 Ö N ' ¹ Ä Ä

1\ q • ' 4 G L ? ± A Ô O • > | Ç } 6 | C S 7 Î A 0 û ~ p ? ð % È 0 ± i F Ö Ö  
N p ? ô 9 3 > | o > | j Î j = Ñ ? ð % Q Ö E x ) · È Š 1 \$ 5 ! " ù # 1 Ä p U " è L' È ó F -  
L' ? ô 9 3 Ä 9 ç Ä 0 - ... Ä

1\ Ä q ' -L' > | o N ¶ , \* € @ ^ Ä U I → | B ' K 0 w f Ö Ä ÿ L' K ^ \* A i Ä \* F  
A w È Ä » x Ö z L' K ^ È < & ¹ Ä - F \* O L \$ , ' Ö Ä -L' > | o N ¶ , \* € @ ^ F \* &  
L \$ E ³ K , ' È Î I : + a L' K ^ > . ž > | | 6 | s , ' N ¶ , Ä F L' > È A k ? ± N ¶ , Ö z Ä 4 G L

1b“ 1 Lz O

1\ Ä q 0 ‘ \ ?ôl +a-L’ Î œÔCCS@GúÈ8 œ3 { C§→| Ä ï É ‘ í ê  
6| J -L’>| o œ?ôl ÈÄ,Æê L’ Î Ò Ó ‘ Å < & ï !’ Ä-L’!” } 9 £?ôl f  
Ö> \ f Ö = 08\$,’ È \ f Öj ö Ä

¤ 8

Ä ...• Öx\*ï È Q) ÖHA8ãÈ Ñh Ö"š - Å

÷ v ! 0 Ê æ á < X | „

,Æê L' Š Ò Ó '

1b61 q O

1\ 0 ' j \* 0û• ~ -L'>| o œf ÖÈF 0!• óF Í # "èL' ¼>| o ã1†, ' 0 -  
F Ã"A k F Ã?ø3F È Q>| o x)· x i ž É ] ~ ê"A j ¼- %â# ÊÉ ] ~ ê"A j  
¼- Q 1y %â# Ê ¼] i ] ^ Î œµ Æ ] i ' í -1 Î œµ 6 [ , ' É £ ¼Š 1 ¼  
¼' ž FJQ 1y - Q Š N¶, ; , ' QK' CœSf , ' Î í ? ? ñ Ê y 9 £ # ? ð È 8 AL' Î Lu È  
f Ê \ f Ö Ä

1\ ¼' -L'>| o J A P 6 j L' K' Î œ J A P Æ L' K' C N È J A P ¼ L' K' . à d J A P Ä

1bÄ1 L~KµÔ ç PAä

1\ 9 ' L' K' Î œ J A P \_ -L'>| o A P » ã 1† j ' È k ? ± D 0! \* + a Š A Æ ä  
Ê, ' Gy? ± » N œ x È § f G 5 ç m Î Š ã A P ' 9 £ Ú í È . D 0! 4 \* 6 % - Å 0 . D Æ >| o  
1 Ñ 6 œ Ä

1\ ' A P » 9 3 \$

Ä 0 Ä C \_ « ->| Š, ' % â é J, È : m Î : 4 x G L 9 £ >| o œ ' Gy? ± ã Ê ¼ J A P Æ  
/ Ž È 4 ð 4 ÷ Î í -L' Š 9 £ ã A P Ä

Ä ¼ Ä 4 ð 4 ÷ A Ò ¼ Î í -L' .. ? ð B Ä \* \ 1 Ñ 6 f Ö Ä Gy? ± >| o ? ð 1 f Ö Ä GyW  
% - 0 . D i M T Ú í Ä Gy? ± Î - C t \$ Ä G j 5 ž é x Ä 4 ð 4 ÷ f Ê ¼ Î í § f ? ð 1 f Ö Ä ð Ö  
œ A Ñ B Ä

Ä 9 Ä 4 ð 4 ÷ A Ò ¼ Î í -L' µ G 4 ð 4 ÷ j ' , ' A i 5 ž é x Ä 9' - - æ # » ¼ ç G F 9  
++ X œ 9 £ ? ð È È Ø 9 ∈ Y L' K' ê F 9 È + } µ G 4 ð 4 ÷ j ' , ' C œ S ê Ä

Ä Ä 4 ð 4 ÷ A Ò ¼ Î í -L' ê } .. ? ð B Ä Gy? ± ê } o 1† ¼ GyW ê } 0 ; A Ñ B Ä  
C œ S % 8 L O = \* A i È Í ž 9 £ ? ð È 6 ^ + > @ 6 ^ % 8 ú µ G ! œ ê ^ Ä

Ä Ä Ä 4 ð 4 ÷ A Ò ¼ Î í -L' GyW \* \ \* A i Ä ð Ö 4 y C i N ' 1 Ç i y é x Ä ð j C R Ñ 1 Ñ 6  
¼ Ñ A Ñ - " È 1 Ñ 6 ¼ Ô - L' C t x Ä

Ä • Ä 4 ð 4 ÷ 0 ... % - # k Ø ¼ 0 - . D 0! È K à ê } ) « j f È Q ê } ) « C X Gy È  
Ø F . F P - K à È = Ñ - æ ¼ ` é 4 y # - / n J ... Ä

Ä 3 Ä 4 ð 4 ÷ 0 ... M # o " è % â ¼ ñ ç % â È . D 0! - + O - 2 } 1 Ñ 6 ! Î í † á F 4 6  
1 y » N œ È . D 0! + O ¼ a J œ Ä

Ä › Å.D0! -L' 1 ~ 0c Ê ¼> Lì œ»NcÄ  
Ä • Å.D0! -L' ) F Ô#q> 8 œÈÍ# >~ -L' > 44x0 ì Ã/n J 4+| ¼³ F j  
´ 1y1œç8 œ• APÈ Õ /n J €C•1y éM' »NcÄ  
Ä q Å.D0! ù o \* Aî ¼- œÿy éM' »NcÄ  
Ä q 0 Å A Š Õ z GyWã AP→| õ à È A %6| >~ WJ Õ z œÈ.D0! :m Î  
%6| >~ WJ Ã -+O >~ WJ Ã J J ^ >~ WJ ¼ ^ >~ WJ 9 £>| o œ´  
x Å.D0! \_ 1 -L' 44xŠ4ô4÷Ã"A k Š#n\* r 4ô4÷Ã5ÔG4ô4÷¼- \_ 4ô4÷0 ... œ  
,´ »NcÄ

Ä q ¼ Å.D0!# »# ?ô¼-L' 1 0;?ôÊ,´ i Ä+aL'K-Î œJAPœã Ê,´ »NcÄ  
1\ Ä´ AP» f Ö

Ä 0 ÅL'K-Î œJ+aL'K- Lõ! k 1 È JAP@^ j -L'>| oN¶, \* € @^ Ä JAP  
õN«9 z : @^ ` J é7- 0 Ä Š -AàÃÿ -AàÃ4Ú -Aà1y ?öAÑÈõ à ò  
Ð JAPx #¹ ú 9 Gy0 W Gy?±AÑÈMO Ô Š J.D0!,´ È Š -AàÃÿ -AàÃ4Ú  
-AàN«G] JAPÄ 4 4 Ô k ?±CCSê ò Ð JAPÄ i ž œMœ±ÈL'K- ¹ Â %o-  
j ´ Ä %Eµj ´ k ?±CCSê ¼! ³ 9 £ ê ^ G] JAPÄ

Ä ¼ Å L'K-Î œJ!ÿ T ~ 0 0!QÈÏ I : ...~ ; x 0 ÄFw(©!º õ à È J  
APk 1 ê Î ÿ JAPQ FB3± JAP&L\$Ä

Ä 9 Å > J ê ^ u =7- ò Ð JAP´ È Ä X J } A k 1 ê B' w È J >+ak 1 ê F  
7 Ê C ê A ! FJÕ JAPã È È F+a-L' Í œÔ JAP4Ú±' ?F1L5ÄMœ±~ 1,´ GyW  
L NÈÈ+aJAPk 1 ê A ! ±"r ??ñ.Ä.D0! F ã1†§ f »Nc& È 61ÑB »Nœ L'N¶, õ  
N«\* ] È² Fw(©!º õ à # ò Ð È » x Ä+%ø >.ž ??ñÄ

Ä Å JAPã Ê,´ »Nc¼ ò J ê ^ ú ! ??ñÄ Aê1y õ à ?±² Í Š - Aà...! ^ " Ä  
JAPŠ \* ,´ ã È 08\ Ä´ @ÈL'K-Î œJAP4Ú±ÈÄ ) JAPã Ê,´ »Ncœ MO \$ ÄB3  
± È Ä i ž ã1†0; ç F >| =APÄ

1\ • ´ AP» ?ô I

Ä 0 Å JAPÑÈa-L'N¶, \* € @^ \* ÈL'K-.ž È Ä JAPÑÈ» x > Š -Aà  
"İ FJÈ\ Š -Aà??ñÈ ??ñ= 08\$,´ AÑÈ² 5C: J È µF 0!• Ô´ ??ñÄ Ç i  
Aö> ½ Ô JAPœÄ Z4ÿÑ È,´ AÑÈÈ 08\ = , AœÄ

Ä ¼ Å 0 JAP} È Í œÔ?±64ÿE-L'K-Ñ È,´ JAP&L\$Ä ` &é¼AÑÈÈ } T  
YFJ. > J ê ^ Ä) G• JAP´ AÑÈÈ 9 £GL ú ê ^ Ä8#A } 0 Y 6 JAP€ ÉF1  
Ô > J ê ^ È i Š - AP» ö 7 Ä

Ä 9 ÅAêã Ê>| o CE] , ' GyWL NÈ¼Gy?±»NCÈ Ä XB3 .D0! , ' \* .p : \*  
\* APé x È õ ?±&F >|NPLTAô` È4yN¶, \* € @^ "İ FJG•G`D GyW6!—> Ô J AP  
Aêã Ê xAêã Ê 9 £ – \_ CE' ANÈ& È Ä f » x \ – \_ ^ J, ' ? ?ñ x ) C  
J WÄ ° \_ WE³ j , ' Gy?±»NCÈ Ä4yE÷C æAô` ú ° \_ Ä o1†Ä# » ØB x ) » £ 8  
+O` 7 DÛY,ú, ' Gy?±»NCÈ ÄFJE÷%6| >~ WJ F ! é ? È` # \ 8+O`  
, ' ? ?ñ \* APÄ i ž MØ± FJE÷ 0 xB8J1y' ? \ "Ak Š#nÄ5ÔG f Ä C æ–  
651y4 é M', ' ? ?ñ ¼ \* APÄ

Ä Å J APÍ >| 0 ° { [ ] >~ 1 f È 0 » 0 AP0 >~ ä Ä x+a \* ANÈ' L' N¶  
, F6|7-G L CÖSê "wÖÈ \* @ ä L NÈ' \* APx > J ê ^ F@ >~ ? ?ñ È X u 6  
œ'Ak, ' \* .p : È k 1 ê i ž Wæ, ' @È X ? ?ñ 08\$F \* \ 08\$, ' \* .p : È ) Aê  
.D0! , ' » NÖE\* ä È Ä

Ä Ä ÅL' K` Î œJ APAB» & È ² #¹ ú > J ê ^ ú ! â Ž, ' È \ ê õ N«k Ø F` Ä  
Ä • ÅL' K` Î œJ APAB» õ å È #¹ ö » NCÈ 4 > J @^ ?±U I ö ÈF 65F-0!  
! 4Ú» CS+ Ä

1\ 3 ' :mÎ -" Î

Ä 0 Å J APä Ê, ' » NCÈ+a61ÑL' K`4ô4÷Î í È k Î ...} (¥ d È 9 £ ...} ö 7G}  
8 È –L' Î œÖCÖS" ó ð :mÎ Ä

Ä ¼ ÅL' K` Î œJ, ' ä AP» NCÈ i ž É¹ í ê 6| J –L' Y œ0 Î í 4ö! È 9  
£ ?ô È ÈF28 œ0, ' Ä ú & œ0 Ä

1b ? 1 L~Kµl NÍ PAä

1\ > ' L' K` CNÈJ AP\_ i ž MØ±D0! :mÎ Z CN© CE 0, ' J APÈ.D0! 4 \*6  
h » Ñ È j F ÖF >| CXGyÄ

1\ • ' L' K` CNÈJ AP+aL' K` F YL' K` k 1 0 È-( £ GL CÖSê ú 9 £ ê ^ ò  
Ð J APÄ J Ñ Ö+a k 1 J AP' L' N¶, ¹ Ä-( £ GL CÖSÄ

1\ q ' L' K` CNÈJ APk ?±+ Ñ \_ PEî Ä.D0! Ä 35ž Ä • B¾4 \*6 –L' >| o CE  
, ' CN© ÖÄ J AP' @' ä È È 08\ Ä ÉL' K` CNÈJ AP4Ú±ÈÈÉL' K` CNÈJ AP  
4Ú±È+a k 1 J AP' N¶, 1® Ä

1b 1 L~Kµæj P

1\ q 0 ' L' K`.à d J \_L' K` Ä YL' K` { L\$ k 5 } O ÖÈÈFJ Ö Ä"İ FJ ÖÄÑB Ä  
48 61Ñ' Öö å ÈG•G` Ä• v ¹ Ä-( £ Ö' J APxL' K`.à d J =.D0! GyW» NCÈ

= ' @ã1†Ä

1\ q ¼' L'K-.à d J+aL'K-k 1 0 È>| oN¶, \* €@^ ò ÐÈi žM± 1  
Ä-( £GL F9 £ ê ^ ò ÐÄ 08\!ÿ T~ 0 0!QÈ ü ~ Ä: x 0 Ä

1bÊ1 Lz O

1\ q 9' \ f Ö+a-L' Î œÔC@GúÈ8 œ3 { CŞí >| ÄĪ É' í ê 6|  
J -L'L'K-Î œJAP»?ôI ÊÄ' í ê 6| J -L'>| o Î œJAPL' ÑJAP f ÖÄ,Æ  
ê L' Î Ò Ó ' Å< &Ī!' Ä-L'!" } 9 £?ô1 f Ö> \ f Ö= 08\$, ' È \  
f Öj ö Ä

□ 8

Ä ...• Öx\*Ī È Q) ÖHA8ãÈ Ñh Ö"š - Ä

÷ v ! 0 Ê æ X I ® 1 ©

,Æê L' Î Ò Ó '

j F 0!• ?ô93-L' JAPÑ6 È Q JAPGXy¼x)- È5 8 AL' Î LuÈ(©f Ê \ Î  
# Ä

6 = PAä" 6 ÖO

ö ?±Ä JAP 0 ?±ž 9 ö ?±È kNÈ>.ž Ä

Q x Ä JAP±r ö 7 u 6 È# GyÎ x Ä

8P4ÜÄAP±p5ZA GyÄ x f ?ôl Ä x f ?ôQ, ' İ l È WÈ2î1° 42«JAPÈ Ú  
È »5YJAP&L\$Ä UI L€È ò J ê ^ 93\$ È ÿ A ò J ê ^ GyÄ7- 8 ! 0, ' JAP±  
m 7-5 1©8 ! x ` 4 4 ÔÄ 43+G Ä 4 ] ó)à j @ À JL



42« ^ J ÄN¶, ?4ôÅJAP+a! ; Aî,´ Î œÔF0 - 4 Ö ^ J ÄN¶, ?4ôÅ  
CCSê © ö 0 Ä

- Î,´ | ³ JAPÈ+a- Î GL ÖL'K-Î œJAP© ö 0 Ä  
= PAä4ú4ý

Š J ÄL'K-Î œJ+a-L' Î œÔCCSô4÷Ä

42« ^ J ÄN¶, ?4ôÅJAP+a! ; Aî,´ Î œÔF0 - 4CCSô4÷x CNÈJAP  
ú! JAP+aJAP- Î GL CCSô4÷Ä

42« >~ WJ+a( £GL 4ô @JAP©74ôÈ j <4ô4÷Î í Ä

È = PAäiB- D ¿ È

42«JAPwN«9?ôÈ &L\$Ä JAP} 0 ~ OOÄ Å ÖF1-L' Î œÔG•!ÿ ~ JAP  
1 Ä Ä

2 Fw©!° ö åM0\$ i JAP&L\$Ä` &é& È JAP- Î GL Ä } Y Ö-L' Î œ  
Ô Ä

M0±-L'N¶, ò Ð,´ JAPÈ- Î GL Ä } B'j 9 £N¶, Ä

JAP#1 ú JGL,´ È-( £GL CCSê Ä5 , 0 ±G}8 È.ž JANAY 0 Ä

JAP- Î GL Ä Š - J } ö 7 œÈ È JAPAP; Ä ö 7 JAP€ É Ä Š - JAP

= Ñ ¼ Ó P ÖFf1y œÄ

42«JAPw Ä 7#nC ê Š - JAPà...È! 6Aà...Ö´ 1ÑÄ Š J ÄL'K-Î œ  
J ú ~ L' W,´ WJ+a-L' Î œÔCCSà...x 42« ^ J ÄN¶, ?4ôÅJAP+a! ; Aî,´  
Î œÔF0 - 4CCSà...x CNÈJAP+a- Î GL CCSà...x 4GL JAP+a4GL CCS  
Aà...Ä

JAP' @ãAPF ä È »N0M0±9 £GL 4ô4÷- • ÄC\_« →|,´ È JAP- Î GL  
È JAP4Ú±È+a-L' Î œÔú & `-( £GL Ä

JAP' 42«Ct É È ² JAPà...Ä JAP4Ú±Ä1° Ö Ä ; ÿCt É ÄN¶, Aß 0o1y È  
w Ä ú & π\*6 È 9 & , " Ä

£ = PAä?-"x

4GL 1 Ä,´ JAP² >L'4xJAP +Oâ0±,´ È Ä Š 1 ? J = p WJ È pG = p  
π f,´ ï | È Š \* B3π Ä

UI 63 f ÖÄ > J ê ^ ?±9 & ò Ð JAPÈ² u =7- ò Ð JAP& È Ä ¾J }

• >|B' w { 5 Ä § fB' w { 5 ò—É¹ í ê 6| J -L'63 f ÖÈ →| ÄÄ ) u =  
9 & ` J,´ GL ¼Z ê 6 , FJÖÄ

UI JAP4Ú» Ä ò J ê ^ ?±8 ?ù5\$Ô J j 0 ¿ ÈF • J j Ä k Ø 6L¿DÛ V,´  
FJAß § £L F5ž ¼M%#È = Ç p » ! > JAP £,´ » ö Ä  
-L' 42«JAPG-?±\ -pAã'r Î x,´ İ I È JAP?±Š` ANÈ>.ž Ä ö 7 u 6 Ä  
Q CXGÿx @ÖF¥, &L€È3W' kNÈÈ1° > -?±È U/± • /ë kNÈÈ &B JAPF 0; Ä  
#¹ ú0 ö » NÈÈ > J ê ^ ö N«UI ö È Ö´ 1ÑJAP· & Ä  
JAP#¹ ú œÑ Öµ,´ È 9'—-L' œÑ Öµ 9 £ Î # →| Ä  
9 =LzO  
\  
\ Î # +a-L' Î œÔCCS@GúÄ  
\  
\ Î # 8 { CŞÎ í Ä

Ä ...• Öx\*İ È Q) ÖHA8ãÈ Ñh Ö"š - Á

÷ v ! 0 Ê æ á ‹ j + 1 á ©

,Æê L' Î Ò Ó ' ,

1b61 q O

1\ 0 ' j F2Ä -L' \* Aî ¼ .., ' MØ±È - -L' œ· 4\*6 Ø - F Ä f Ö F Ä  
?ö93F È Q œ· CXGÿ¼Î · x) · È ò'—É - æ>| o j £ œ· 4\*6 Î # Ê, ' 9 £?öÊ È  
5 8 -L' Î Luõ á È f Ê \ Î # Ä

1\ ¼ ' L' Î œÔ -L' œ· 4\*6, ' 1Ñ6 j ' ÈCØS-L' >| o œ· 4\*6 ØÈ 7  
, -L' 4GL, ' œ· 4\*6 ØEJ Ñ Ä

1\ 9 ' œ· 4\*6 Ä f Š 1 Î »"r \_ Ä2î1° ÄQ x, ' İ l È Š ` ú & Ä ö.ž Ä 1  
~ ÄõN«Ul →| - æ9 £ ö, ' # » Ä# ?ö¼! 9 £?öÊ Èž - æ0 ö, ' 1 ~ x  
õN« œÄÖCØSÄ UBX#ö8\$, ' ØNpÄ

1bÄ1 ç ½0 2±

1\ ' AL' œ· /ý 2«k ?±9 Ö

Ä 0 Ä ä Å F2+X¾4ÿ J A#A#FJE ÷, ' Gy?± ä 1† » NÖÄ

Ä ¼ Ä ä Ê F2+X¾4) Gy?± » NÖŠ \* ä 1† ¼ 1 Ä Ä

Ä 9 Ä ? ?ñ F2+X¾4) Gy?± NÈ \* ?ñ@ ¼ 4\*6 Î # Ä

Ä Ä FJz F2+X¾4œ3 -L' 4 9 £ é M' Ä f F¥, F ~ . , ' » NÖÄ

Ä Ä Ä FJ. F2+X¾4 3 ?ö1 f Ö Ä PEî : 4x7/j ÄEœ F ©Eœœ· Ä 3 ?±"r

9 £ ...} Î \*6 Ä →| F65 ~ . , ' » NÖÄ

Ä • Ä FJÖ F2+X¾4 PEî Gy?±2î/ž Ä Ö#q Gy?± ö ä Ä>~ xF Ä ©AðKIB 1y » NÖÄ

Ä 3 Ä Ö z F2+X¾4 A : 4x...} "w Ö ÖÄ ý P ö á È1,, = : 4x...} , ' B L Ä

Ä › Ä B'/j F2+X¾4 A : 4x...} B'"r 7/j Ä © ö Ä

Ä • Ä © = F2+X¾41,, = ; 4x...} , ' B'/j Ä

Ä q Ä ?öÊ F2+X¾4) (© Ê93\$ µ, ' Ö¼ » Ñ f Ê § 94Ö· È, ' >| j ?ö93 Ä

Ä q 0 Ä - F2+X¾4v #m ÖÄB L ¼1,, = L NÈÈ A Læž £3+, ' J ÑGL B'"r

© ö ¼1,, = Ñ © » NÖÄ

Ä q ¼ Ä J A#A#FJE ÷ F2+X¾4Aæ- Ä PEî J A#k ?±2î/ž ¼ A#E » NÖÄ

1\ Ä'    œ· 08\+a0 ö 1y4x¼    ö OL€Ã3WU0; ç Ä    · j £ 7AöÄ    · ‡' Ä  
1® ê Ä    · 7NÈÄ kF1j £ Ä!"    · ÄLt &B\$> Ä @·    OÄ 1 ÄLt# Ä kNÈÄýÄ  
' F1j £ Ä    O1yG 64ô @Ä

0 0 ö 1y4x #¹ ú - æ0 ö, ' œ· Ä f 7 > ö 4x¼    ö OL€È! j 5 ö Ä  
j ö 4xœ· F Ä f 7 > -    Ä ç' Ä ö 4x¼    ö OL€{ L\$+X ¾ LÄ0 Ä  
¼ 3WU0; ç    ) F1Eî ¼Î \*6 9 &L€±'r, ' œ· È Ä 7 > 3WU0; Ö U & Ä  
(©U 1y‡ g Ä

9    · j £ 7Aö    · j £ 7AöÄ f ~ +X    · j £ ~ 0 F65?ô93F1°0 Ä6,, 8  
>| · È k Î j £ Ä GX } Ä

· ‡' 5    j £    ‡ Ä ¨ - Ä ç' Ä6,, 8>| · È 7 > k Î j £    · ‡  
' Ä

Ä 1® ê A : >| · M07Aö1® ê Ä J1®ê = Ä! j È B'/j Ä f XLt#  
4# >6,, 3+ê, ' = ¼+eB Ä

• œ· 7NÈ Ä ö.ž¹?±` ²    œ· , ' k?±µ é ! 7 > œ· /ý2«È 08\ Ä f 7  
> · j £ ÄL"# » Ä?ô1 =0 Ð - = ' F È 08\ =+X7&é!V' Ä

Ä 3 kF1j £ 7 œ· , ' k?± \*6 j £ ÈÄ f +X~ 0 F65?ô93F1°0 F65<2« »  
j £, ' 5 0 Ä

› !" · œ· , ' k f È+X• >~F œ· , ' µ é Ä

• Lt &B\$>    œ· ² 9Lt & È Ä f# >Lt &Nª ç ¼=0 Ä

q œ· L" JAMÚ± ¼ +eÖ' ? \* , ' F È Ä f Ð- 1 Ä6,, 8 : Ö, '  
œ· È+ak Î j £ Ð- 1 x6,, 8 ; , ' œ· È · j £ G-Ä f Ð- 1 Ä

q 0 @· O œ· @· O CÖSê1® F JAFJE÷, ' Oj ö x6,, 8>| ·  
0 >1® CÖSê1® , ' Oj ö Ä+eÖ \* Oj ö Ä

q ¼ Lt#    œ· ² 9Lt# M0±B\$>, ' ! »N© È Ä f Ð ' 7# Ä

q 9 kNÈÄý œ· Ä f 7# kNÈÄýÄ : >| · 9'—: 4xj £, ' ?±'r 7# kNÈÄýÄ  
q ' F1j £ 7L" kF1j £ F, ' ! M0±—>| F. f œ· µ é, ' : 4xÄ ;  
4x¼=- (Læž j £ È Ä f ~ +X~ 0 F65?ô93F1°0 Ä5 0 Ä

q Ä · ‡ p 8## Z É Ä Z Â Ä œ· 5^ +X‡ Ä?ô93F Ä 08\ k 7NÈ +X '  
» f È ÿ 7NÈ +X ' § f È!" · ~ +X ' / » f ‡ Ä

1\ • ' -L', ' 42«>| o œ· 0 »G±X- Lu7 ö, ' \$ »4è PPh PP È x

>öAÖÄ

1b 1 >, ½?úO

1\ 3 ' >| · £3+i ž Læž £3+¼6| s 93\$.ž Ê È 08\ = ÇC°4xB'/j ¼ Öz Ä  
 1\ > ' -L' µAîj ' L" Î œÔÄ Š Î ÄL' Î Å F = Ç) F!" ?>| · Ä  
 1\ • ' AL' µ j ' , ' Gy?±>| · È Ä f < & ' F1-\$ Ö : 4xj £ Ä  
 1\ q ' B'/j Ä f 0 · 0 » x 08\ É 0 Z kF1j £ ÈMØ±< &F1! j £  
 , ' È Ä f +X' F1' ? È v = Ç ' F1! ; 4xj £ Ä Öz = Ç i VB'/j » NÇÄ  
 1\ q 0 ' L" : 4xj £ CÇSê-\$ Ö Ô Î , ' » NÇF È = Ç -L' = y A : 4xj £ CO  
 CSê ÖF1 B'/j Ä ??ñ ¼ Öz Ä

1bÊ1 ½Ô\*<

1\ q ¼ ' · Î \*6 7 -L' = y f œ· , ' E-0; È 5 9y Ä Ñ h Ä1® Ä =  
 h Ä5^ Ä+X Ä,«AàÄ 6 1y0; ¿ Ä  
 1\ q 9 ' 9y œ· Ä f Š ` Ö  
 0 1V8 - æ' # » Ä# ?ôú! 9 £?ôÊ Ä² \* à, ' o1†Ä?ôÊ1yÈ?±7 Î  
 >| ; Ð B\$> Ä  
 ¼ ö á.ž Î È?ò&é>.ž È>~F ö.ž È5 ' UBXÈ ' \*6\$5Š È-\$F = " È ‡Ay?ô  
 93È 7&đ" .ž È1÷u È"r 1°. Ä  
 9 œ· , ' · /y Ä f i ž>| · - , ' Ä · j £, ' 6| s ¼ kF1j £, ' >| · £3+.ž  
 È Ä  
 f 3WU œ· È Ä f f)à3WU, ' İ È ; i ž Î LuMØ±ž Ê3WU0; Ö Ä  
 Ä ê = Ä ` = Ä ‡ Ä E · ö.ž Ä E+Xœ· Ä f x E 7NÈÈ > E · ‡ ' Ä  
 E+XF · Ä f # > ] · [ y Ä OÄ f É > § f, ' ¨ Ä 8 Ä Ä  
 • 5 ' r!Q¿ È\ 0 r j 0 Ä È\ ¼ r j 0

0oÄ

1\ q Ä ' . 0oXF1L' N¶, 1® } ÄF >| h0oÄ+a 0oG L CÖSê › É œ. 4\*6  
...! X 0o ?1®‡ x . 0oF18#L' Î Ñ h } ÈG L CÖSê Ä x ) ! Ñ h ° £ ÄL' Î  
CÖSÑ h>| . \_ VM0±È µ é \_ V1V8>| o œ. 9y , ' ?±"r È \_ V1V8 -L', ' ãApÃ  
?ôÈ Ä. 0o² M00E³ W i È?±> 0oG L • v FB' ! i Ä. 0o9 i E³ J ÆE³ j È  
Ä+a 0oG L @\$5ÄL' Î CÖSê Ñ h { > È £ F18#61ÑL' N¶, Ñ h1®‡ Ä

Î \*6 . & õN«Š 1 x h >1® Ä-L' 42«! ? œ. õN4ÿÑ h ¼" .žAÔ B >  
½B' k1ÑL' N¶, 1® È = Ç x 1® ½h0oÄ

1\ q • ' œ. N4ÿL' k1ÑN¶, 1® ÄL' k1ÑN¶, 1® . & & Ä ©# È0oú \_ V  
< ? , ' ??ñ ² Ä < ? 1y È ! 1®# ¼¤, ' = ¼¤ 8 Ä f k1ÑL'  
N¶, F \* È6< . &, ø 9 UI , ' &L\$€f & È i ž k1ÑL' N¶, , ' , s+a! B Q\$U" E Ó0ĐÒÈ

9 œ· î ÄFÿÚ ; ï | Ö  
 Ê p 9 : 4x• · wNƒ1-L' Š oN¶, L5. Ä  
 œ· µ é#¹ ú o 1†WÃ ~ p WÃGýWL NÈ' ÈF1L' ~ f N¶, L5©>F19 £GL  
 N¶, L5Î Ä  
 œ· µ é#¹ ú 0 éM' œGÿ± NÈ' ÈF1L' k?±N¶, ¼61ÑN¶, L5©>F19  
 £GL N¶, L5Î Ä  
 œ· µ é#¹ ú 0 éM' œ08\L NÈ' ÈF161ÑN¶, L5©>F19 £GL N¶, L5  
 Î Ä  
 œ· µ é Ž ¼08\ » ÑW, ÈF19 £GL N¶, L5Î Ä  
 œ· µ é#¹ ú TZ : GL Î \*6, È Ä 7 > k Î GL Ä  
 3WU œ· Ä f \* Î \*6 &L€Ä  
 9?ôÊ 9 £N¶, õL5, œ· È = ½ Î ??ñÈ-\$ ÖF1N¶, L5©F 6 ¼4x  
 f · ...} Ä  
 œ· PL5ÄFÿÚ ; ï | Ö  
 08\ xF1k?±N¶, È >F161ÑN¶, È ½F1: N¶, Ä  
 N¶, 9Gÿ±©/j F ©/j µ é > Î ??ñ = <, È XEœ19 £GL L5Î } ÄF1  
 Î êL5. Ä  
 GL L5&9 Î ??ñF1L5ÄGL Î &Eœ Î GL L5Î È! +ak Î GL CœSô÷  
 • Î GL L5Î Ä  
 PL5œ· +aC ê CœSÎ \*6 È œ· = Ç XL5· ê { L\$Â P Ä  
 0 ö œ· Ä XL5· ÔL5B+Ä f Y Z7-L5¼, È Ä f F1 L' Î 1ÑÄ  
 Ä œ· - î ÄFÿÚ ; ï | Ö  
 Ž \ GL 6| s93\$ µ 1,, =, » NœÈ Ä f-\$ Ô1,, = • · j £ Ä  
 #¹ ú ! GL J Ñ93\$, » NœÈ Ä f k ØJ < 9 £GL • v Î \*6 Ä  
 N«ÖL' N¶, Ñ©F65 · , » NœÈ Ä f \* 4\*6 ??ñF · 0oÈ 9 9 £?ô  
 È Ö©F>| · Ä  
 3WU œ· 9?ôÊ &L€Î 5 È! œ· 08\ Ä X 0 Z œ· µ Î 5 Ä  
 ) = Ž \ GL 6| s93\$ F =F2Ì \ GL Î \*6, È Ä f EœF0 L' Î ! B\$>\*6  
 +aÄ  
 œ· Î 5 > È Ä X œ· L5Î ...: # > Î \*65 ì ! F1 L' Î Ä  
 • L' Î ) œ· , - î õ à Ä f F >| -“ ó ð È ) 3WU F65Gÿ±, œ· ?±ú &

Ü Î È ) 08\ œ· ?±Ê O Ü Î È ! L ç & F Ê O AN¶, ý O, Î \*6 õ à Ä

1b91 ç ½ ^ TM

1\ ¼ q 0 ' œ· Î \*6 ¼" > È Ä f i ž É ] ~ ê "A j ¼ - " x # Ê Ä É ž F J Q  
Q " x 1Ñ6 Î # Ê ú - L' " x 1Ñ6, ' 9 £ ? ð Ê È ú & ¶ \*6 O ù § Ä , " Ä Z ê = Ç  
^ Ä f , " , ' œ· Ä

1\ ¼ q ¼ ' , " 93 \$ µ, ' œ· Ä f i ž ! - ( Ä 6,, 3 + Ä (© ± ¼ ^ ' | 1 y ¶ \*6  
O ù § È ? ± A ñ, " œ· , ' U € Ä ¼ ¶ È 7 - ! " . ž ý P - L', ' k ? ± Ö õ à È ï ¾ 1 Ñ  
¼ Y + X Ä

1\ ¼ q 9 ' 6,, 8 Î \*6, ' œ· È ï & + a k Î ... } ¶ \*6 O ù § Ä , " È ! ... }  
^ = f & F ! ' ? , ' œ· ÿ \ Ä

1\ ¼ q ' - L' C C S ê - + ! ... } 6 | Ñ È X • > | p - 6 | Ñ 6 | C S E - 0 ; ] ' @ ' œ·  
È + a ! - 6 | ... } ¶ \*6 O ù § Ä , " Ä

1\ ¼ q Ä ' , " 93 \$ µ, ' œ· Ä f . ž Ê 1 Ñ O L € È 9 ' — 9 £ ? ð Ê È O A - L' 5 ,  
8 " x Ô 0 + Ô Ä

1\ ¼ q • ' f Ä i ¼ 1 ® , ' œ· È - É ú p + X è P ¼ ‡ F ) € É õ N « V 8 ^  
" ? ± r Ä

1b j 1 ç ½ 1 x \* <

1\ ¼ q 3 ' > | o œ· + a L' Î œ Ô C 6 | ê ^ 5 0 f Ä Ñ h Ä X Ä , " ¼ K ð ñ Ä  
1\ ¼ q > ' : 4 x j £ , ' œ· È L " 5 ö 4 x ¼ # > = ö 6 + , ' F È 4 y L ' N ¶ , F L '  
Î k + © ö È 6 + Ä 6 + & È Ä f # 6 + , ' j £ Ä O Ä - ¼ 93 \$ Ä

1\ ¼ q • ' œ 0 3 > | o j £ œ· È õ N 4 y · j £ © ö Ä 4 y © ö œ 0 3 , '  
œ· È < · j £ ! " ? , ' œ· § 9 < 1 y x È Ä

1\ 9 q ' œ· = & C E j ! " ? œ· - + X & È Ä f Ð - = j £ A ñ > 1 Ä

1\ 9 q 0 ' œ· > Û Ô K 0 È ? ö C B û = x + O x È x œ· > Û ! ' È ? ö C B ! ' {  
C S = x + O x È Ä

1\ 9 q ¼ ' = § 7 , " ¼ ^ ' | , ' œ· È 4 y E - H ¶ [ ! 4 y L' Î C C S ê © ö È  
K ð ñ Ä

1\ 9 q 9 ' K ð ñ 0 ö œ· Ä f ` 7 Ê j p + a ¼ ê : - K 0 È A ñ = R a Ä = % ?  
K 0 Ä ! ] È K ð ñ 5 ö œ· [ ö . 1 + e Ö Ä f F > | , « A à Ä

1\ 9 q ' ... } 8 ! & È ~ G œ· Ä f L ç { 8 ! 1 Ñ 6 Ä ... } Ô K 0 & È M Ø ± , " "



, ' œ· ¨\*6 0û§ > 9 9 £?ôÊ0+Ô“ xGL Ä OEê ^ B3ë OEÇ } & È Ä f 6 \  
ê² ^ Ã O+X' œ· 9'—9 £?ôÊ0+Ô Ã\$5F0Ä

1\ 9 q Ä ' ö.1+eÖ, ' - +X¼1Ñ\*6 È 9'—9 £?ôÊ →| Ä

1b“ 1 Lz O

1\ 9 q • ' \ Î # +d' Î œÔC@S@GúÄ

1\ 9 q 3 ' \ Î # 8 œ3 { CŞí >| Ä

¤ 8

Ä ...• Öx\*î È Q) ÖHA8ãÈ Ñh Ö"š - Á

÷ v ! 0 Ê æ ; 5 - j H,, 1 " ;

,Æê L' î ò ó '

1b61 q O

1\ 0 ' j ¶ ?ô93-L' ?ô93W. &,' f Ê0; ¿ È >.ž -L' ?ô93W. &,' f Ê 7  
ö È Añ?ô93W. &,' CXGÿÈ Í ž É ] ~ ê"A j ¼- %ôâ# ÊÄÉ ] ~ ê"A j ¼- Q 1y  
%ôâ# ÊÄÉ %ôâG £ ¾Ð j Í # "ë Q Œ' 9 ¢ ??ñÈÈ ò'— ÑL' É?ô1 f Ê0; ¿  
' » Ê ¼! ³ : 4x9 £ . &2î/Ž È5 8 -L' î LuÈ(©f Ê \ ?ôÊ Ä

1\ ¼' \ ?ôÊ p0 , ' ?ô93W. & È\_ 7 -L' F656|7-G L Ä [ %o- Ä%Eµ j ' Å  
-L' = y f Ê,' X?ô93-L' 4N@Ñ6 ŒÄ J Ñ ŒÿyÈ7- ý =F2+XÈ § 9 ž F}  
4Ö• È,' 1Ñ6?ô93,' k0 Ä

1\ 9 ' ?ô93W. &=0 08\ 5 1 0; Ä ?ô1 Ä ?ôÊ Ä î # Ä 4ö1 Ä  
??ñ Ä , I Ä N« Ä ý Œ#q0; 1yÈ v =7-0 ' » ¼ ?ô1 Ä

4 4 ÔÄ3+G Ä ] ó f Ê,' µG 1Ñ6 f Ö¼î » 7 ‡ È =F2+X\ ?ôÊ Ä

1\ ' ?ô93W. & +X' . ' ?>~F È• +Xâ:m' ?>~F È08\ = 61 Ä  
8² È v ' lnE³ J È µ é = r , ' L" F Ä

?ô93W. & µ é . ‡>~F Ä f ?ô93 Ä ö.ž Ä1°#1 Ä UBXÈ - +X. ‡ ¼7&é1V' Ä  
f!" .ž Ä?ô93È ' . µ é Ä f >.ž Ä § f È § 9 ý ŒWÄ

1\ Ä ' ?ô93W. &,' CŒy Ä Ñ Ä ã È ¼œ3 ÈF2+X\ ?ôÊ Ä

1\ • ' ?ô93W. &,' f Ê ÄF¥Ú; Gï I Ä

Ä 0 ÄF¥, Ú# ¼# » È1V8 Š ¼- æ' éJ, Ä o1†Ä

Ä ¼Ä Ä f 1V82î1° Ä5 0 Ä x7-, ' ï I ÈAär î LuÈ# Gyî x È U I 0; ¿ È §  
9J, ) WÄ >| W¼î x WÄ

Ä 9 Ä# ? • B3WÈF } ?ôB f Ê,' ?ô93W. & >)à>|?ô93W. & { L\$, ' â0±¼  
F‡%?Ä

Ä Ä Š 1 p î Lu\* È1V8 -L' i M™¼ ...k f- 7 Ä

Ä Ä ÄF¥ÚK F ?ôB È ¢ ÖÄÑB ÈF2& AÒÈ È O\$5\*6 È5 0?ô93,' ï I Ä

1bÄ1 C-9• = x

1\ 3 ' 4GL ?±5 8 -L' î LuÈ¾ÿ ¢ ¢ M È \ GL ?ô93W. & f Ê,' ¢ Ö  
AÑB>~ È Ö -L' î œÔ7 x Ä -L' N¶, i ž ŒM0±AÔj 9 ö?±f Ê,' ?ô93W. & È

AP( £GL G • α ÖAÑB Ä

f Ê α ÖAÑB>~ Ä f >.ž ?ô93W. &,' =0 ÄCSyGL Ä ¼ @&L\$Ä

1\ > ' ?ô93W. &+a-L' 9 £GL 4ô4-CÿyÄ?ô93W. &,' µ é #1 ú T Z :  
GL , ' 6| s93\$ & È » x Ä f u 6.D0! È+a(¥ dGL CÿyÈ! J < ! -( £GL  
6,, 8 f Ê Ä

1\ • ' Cÿy?ô93W. &,' µ é Ä 08\ Ä 5 ?ô93W. &=0 Ä f Ê?ô93W.  
&,' - , ' ¼Í ž ÄF2+X93\$ Ä § f ?ô93Ä- -" Ú í ÄCÿyGú' GL Ä+Ox F í >|  
O1yÄCÿy?ô93W. & ÈN# ? > -L')à>|?ô1 f Ö1y?ô93W. & • B308\$Ä µ é #1  
ú Ä+a-L' ã 1†, ' 1Ñ6 f f Ä6|7-B3α 1yGýWL NÈ' ÈCÿyGL Ä x>| ÖB' -L' ã Ê Ä  
) #1 ú M' - Ä o1†W, j , ' ?ô93W. &9yx ÄB' 9 £# » N@ • Ù Ñ Ä

1\ q ' Cÿy?ô93W. & ÄF¥Ú, ' 0; ¿ Ä

Ä 0 ÄCÿyGL Ä f f Lö-( £Ct É ÈÏ ' >?ô93W. & 9 £, ' o1†Ä# » Ä# ?ô  
ú : 4x9 £?±"r Ä

Ä ¼ Ä a?ô93W. &#1 ú, ' k?±L NÈ0 ..B3 .D0! È - # \ ??ñÄ#1 ú ! ³ G  
L 6|Cÿy\$, ' È Ä ±"r ! ³ GL , ' ??ñÄFw9 = < ??ñÈ Ä > ! ³ GL • v 08\$ 4ÿ  
u 6 • v ý =7- Ç 08\$??ñ, ' È Ä X : Ö?ô93W. &F1Ñ0oCÿyB\$> ] , B\$> Ä

Ä 9 Ä ±"r ??ñÄCÿy9y ?ô93W. & > È Ä f œ0 ±"r-( £GL , ' ??ñÈ#1 ú  
~ L' %6| ¼ -+O7DÛY,ú, ' Gÿ?±?ô93W. & È?±6 [ ±"r %6| ¼ -+O' ??ñÈ!  
AÔO.D0! 4\*6 Ä>Û±"r ??ñ, ' -( £GL Ä f X?ôÈ, ' OL€µ \* ??ñÈ , = Ä

1\ q 0 ' 4GL Cÿy, ' ?ô93W. &9yx F1Ñ0o4ÿ6 1ÑN¶, u 6 Ñ h 2AP> È  
é ÔJAPD0! Ä

1b?1 é Ð = ¢ 9

1\ q ¼ ' ?ô93W. & Ä f 4ÿL' K' Î œJAPÑAPã È È » £ -L' i M'Ä ...Ä0c  
È ú %- Ä0 .D Ä>| o1Ñ61y œ] , ' ?ô93W. &F Ä ÖB'L' Š J ÑAPã È Ä

1\ q 9 ' ÔJAPÑAP?ô93W. & & È Ä È ; € É Ä

Ä 0 Ä?ô93W. &9yx F1Ñ0ox

Ä ¼ Ä?ô93W. &9yx, ' CÿyB\$> Ä 08\ Ä 5 f Ê?ô93W. &,' õ ?±WÄÍ ž  
Ä ò 63, ' . ) ^ Ä : 4x. & Ä <2«L' Q, ' ?ô93Wf Ö1yÄÄM?±@ ã, ' L NÈÄ G÷ ,  
Ú í ÄCÿyE=0; Ä ±"r ??ñ, ' õ à ÄG-4ã??ñõ à Ä ) k?±µ é, ' B\$>1yx

Ä 9 ÄM?±ÖF1, ' ! € É Ä

) ÖF1, ' € É =1V8?ôÈ, ' 6 ² 5C: J.D0! Ä

1\ q ' JAPD0! ?ô93W. &9yx & Ê+aCŞyGL "w ÖCŞyB\$> Ä JAP FJ  
. -( £GL k?±CÖSê ò Ð JAP >~ ??ñÄ-( £GL k?±CÖSê ò Ð JAP} Ä f'İ ' 1  
\ GL aB ?ô93W. & ý O, ' ??ñÄ

1\ q Ä ' : J ÑAP' ?ô93W. &9yx È i ž JAPÑAPõ à 6 [ 4\*6 Ä

Ä 0 Ä ÑAFJE÷' È+a-L' k?±N¶, 1® x

Ä ¼ Ä ÑAPİ I FJE÷È v JM00F 0!• i, ' ?ô93W. & ÈCŞyGL Ä f i ž J  
APÑAP??ñF >| i È' @9yx i 0oÈ4ÿ61ÑN¶, Ñ h > ÈÖB' -L' k?±N¶, 1® x

Ä 9 Ä ÑAPZFJE÷' È i ž JAPÑAP??ñÈCŞyGL Ä f Gýà CŞy ¼F1Ñ È ½>|  
B' JAPÑAPÄ

1b 1 Lz O

1\ q • ' 4GL f È, ' ?ô93W. & Ä f Ö-L' Î œÔ7 x Ä

1\ q 3 ' ?ô93W. & Ä f È OF >| \$5\*6 ÄMöi !' Ä AÖ È Ä f 9 \ ?ôÈ, ' 0;

¿ Ñ Ä ã È Ä œ3 Ä

1\ q › ' \ ?ôÈ+a-L' Î œÖCÖS@GúÄ

1\ q • ' \ ?ôÈ8 œ3 { CŞí >| Ä

¤ 8

Ä ...• Öx\*İ È Q) ÖHA8ãÈ Ñ h Ö"š - Ä

÷ v ! 0 Ê æ . Ì ( . : w

,Æê L' Î Ò Ó ' ,

1b61 q O

1\ 0 ' j ?ô93-L' ÿ œ0 œÈ Lì -L' 8+O' ¼! 9 £4ô4÷F Z ê Í  
# 9ç -L' ÿ È Q -L' œ' F?> Ö È ó F Í # "èL' È ØF "Ak Î - È i ž É ]  
~ ê "A j ¼- Q 1y%6â# ÊÉ ] ~ ê "A j ¼- o Ì ÿ œ0 ' » ÊÉ Q 1y- Q ÿ œ0  
Î # Ê, ' 9 £?ôÊ È 5 8 -L' œÍ LuÈ(©f Ê \ Î í 4öI Ä

1\ ¼' \ Î í 4öI p0 ÿ È \_ 7 -L' X 0 ...Î -#kØ ¼ Ê/n J œj = ÑE÷  
0; ] x+OÃf œÃ9ç , ' È#¹ ú -L' 8+O' ¼/n J œG, ' 8# s,ú F65œj Y,ú È  
0 Ê ' ?Aà...Ã ^, ' ÿ Ä

1\ 9 ' \ Î í 4öI F2+X¾-L', ' 46|7- 4 Ô Ã 43+G Ã 4 ] ó Ä ; 1°0 4 ...  
} ÄÄ

1\ ' -L' ÿ œ0F¥Ú 8# Ã-OÎ Ã œ" Ã œ£ Ã ï "A, ' œÍ I È = Ç j  
ú - æ¹ ~ Ã œj ¹ ~ Ã4ÿ#~¹ ~ Ã/n J 0c Ê ¼-L' ¹ ~ 0c Ê Ä

1\ Ä ' -L' 4 ...} Ä f \* 0û• ~ ÿ 3 • B3j f Ä² 3, ' ÿ#¹ ú ! G  
L È Ä f > 9 £ ...} F >|"ï FJÃ.ž AÔÈ Añ 3, ' ÿ ö.ž 08\$Ä

1\ • ' -L' 4 ...} ) œ0, ' -L' ÿ È Ä f Í '—# »# ?ô¼- æ! 9 £?ô  
È È F >| ö Ñ Ä

9 £ ÿ, ' œ0 Í '— æ9 £?ôÊ F i ž Î Luö åMØ±Ñ©, ' È4 ...} Ä f 9'—  
9 £0; ç • >| Ñ©{ 5 È Z4ÿ©ö = Ç œ0 Ä

1\ 3 ' -L' + .....} ¼Z ê )à = Y ¾Q ¼/n J 0c Ê, ' <Šw ÿ F65 = ¼  
x ÿ, ' È Ä f ú & A ÿ œ0 œÍ œÔ ý P È -L' -( £ ...} Ä f X ! 6|C\$3\$ µ  
ú & 3 ö.ž ÿ, %\$5Ä

1bÄ1 ¥ ç 6,° ' p °

1\ > ' -L' Aî0û ÿ œ0 œN¶, ?4ôÈ+aL' N¶, ¼4 ...} CœSê 4ô @È ~ M'  
N¶, Ä • B3Ä ØØ -L' ÿ œ0 œÈ 5 Ñ È ÿ œ0 œ?ô B ¼9 £ f Ö È.D0!  
ã È ÿ œ0 œ] , ' GýVL NÈÈ 7 , ¼- -" ÿ œ0 œ' 0 ..1y Ä

-L' ÿ œ0 œN¶, ?4ô; Aî ÿ œ0 Î œÔ ¼- -" ð Î œÔ Ä ÿ œ0  
œÍ œÔ Aî X -L' Î œÔ È- -" ð Î œÔ Aî X -L' 4ô4÷ê » 4 Ä4Úð- Ô ÄÄ

1\ • '      Ÿ œ0    œĪ œÔ \_ -L'    Ÿ œ0    œj ' È X    Ÿ œ0    œNŋ, ?  
4ô, ' Nŋ, ; CœS4\*6    Ÿ œ0, '    h    œÄ § f 6|CS\_ Ö

Ä 0 Å § f - Ī -L'    Ÿ œ0 » ì x

Ä ¼ Å1Ñ6 Ä • B3Ä5\$ Ô ¼ \$ à -L' œ0, '    Ÿ x

Ä 9 Å 5 0 \*6 Ä • B34\*6 Ä5 01,, = A -L' \* , '    Ÿ œ0+cB' x

Ä    Å4ô4÷5Ff -L', '    Ÿ œ0 7 ‡ Ä    Ÿ œ0- ...¼    Ÿ œ0    œœ Ö Ö z x

Ä Ä Å • B3Ä ØF Ä- -" -L' 4 ...} , '    Ÿ œ0 x

Ä • Å 0 FJ    Ÿ œ0 ??ñ1áÈ \ ) -L'    Ÿ œ0    œj ' ??ñ¼\* APÈ !    \* i

F ??ñ x

Ä 3 Å • B3)    œ0, ' -L'    ŸF >|    ö Ñ x

Ä > Å - ð > -L'    Ÿ œ0 9 £, ' !    6|CSÄ

Ÿ œ0    œĪ œÔ, ' =0 Ä Ī œ` p Ä6,,3++eB Ä P-O' .1 Ä+eœFŋá1y    Ÿ  
Ä A/n J œ0 Ä

1\ q '      Ÿ œ0- -" ð    Ī œÔCœS)    Ÿ œ0    œF >| - -" ð    È § f 6|  
CS\_ Ö

Ä 0 ÅCœS    Ÿ œ0    œ0 ...ð á, ' - -" È4ô4÷-L'    Ÿ œ0    œj ' µGAôAPx

Ä ¼ ÅÊ Oð -L'    Ÿ œ0    œÈ \* œ i ??ñxð    Ÿ œ0 »Nœ\_ V-OĪ È  
œ0 \_ V ú & È0; ç \_ V?ô93x

Ä 9 Å \*6 £ ¾    Ÿ œ0, ' n Ö Ä ÅAùx    4F ý    Ÿ œ0# »# ?ô¼?ô1 ú -  
L'    Ÿ œ0 f Ö, ' >| j Ä

1\ q 0 '    -L' 4 ...} - ð 48 6|CS3\$ µ, ' -L'    Ÿ œ0    œÈ ! 7 È C ê CO  
CS    Ÿ œ0    h    œÄ § f 6|CS\_ Ö

Ä 0 Å Ī # œ0 \ ...} 6|CS3\$ µ, ' -L'    Ÿ x

Ä ¼ Å1Ñ6 Ä5\$ Ô Ä \$ à \ ...} 6|CS3\$ µ œ0, ' -L'    Ÿ x

Ä 9 Å ) \ ...}    œ0, '    ŸF >|    ö Ñ x

Ä    Å5Ff \ ...}    Ÿ œ0 ' - È à É \ ...}    Ÿ œ0    œœ Ö k5 È ú & ÖF1  
-L'    Ÿ œ0 Ī œÔ x

Ä Ä Å \*6 Ä1,, = \ L' 8+O \* , ' \ ...} 6|CS3\$ µ, '    Ÿ œ0+cB' ÈG}8 -L'

Ÿ œ0 Ī œÔ \*6 Ä1,, = \ L' 8+Oú F, ' œ'A Ä# ê F ! 4ô4÷A -L' \* , ' \  
...} 6|CS3\$ µ, '    Ÿ œ0+cB' x

Ä • Å² œ0, '    Ÿ#¹ ú !    GL È Ä f > 9 £ GL F >|"Ī FJÄ.ž AÔÈ    Añœ0

, ' ÿ ö.ž 08\$ x  
Ä 3 Å - ö > \ ...} ÿ œ0 9 £, ' ! 6|CSÄ  
4 ...} Ä X -L' ÿ œ0 œN¶, ?4ô, ' 5 0N¶, Ä4ô4÷Ä • B3ÄG 5ç; ÈG}8  
ÿ œ0 œÍ œÔ ¼ @> \ G L ÿ œ0 -( £, ' 4N© œÄ  
4 ...} Ä f >.ž CœS \ ...} ÿ œ0 œ' CS+ ê ¼ œê ^ È! Ö ÿ œ0  
œÍ œÔ 7 x Ä² Fwê ^ B3œ È Ä f ú & 6B3œ >, ' ê ^ = ...Ö ÿ œ0 œÍ œÔ  
7 x Ä

1b?1 ç 6,º » i Ä99\*

1\ q ¼' -L' ÿ œ0 6 j AL' µ 8+O' œ0 ¼ A/n J œG œ0 Ä  
1\ q 9' -L' ÿ Í ! Ž W= < 6 j k Øœ0, ' ÿ Ä Í +cB' œ0, ' ÿ ¼=  
, œ0, ' ÿ Ä  
1\ q ' -L' Ä f k Øœ0, ' ÿ µ é 5 Ö  
Ä 0 Ä -L' =0 Ä Í - ` &éÄ Í - WCXÄ Í - Ç Ä Í - r !QÄ Í -?ôQ È µG  
1Ñ6 f f Ä j ' Aî5žÄ -L' N¶, 1y\* \ ö å x  
Ä ¼Ä -L' 1 0; ú -L' f È, ' 4N©ô1 f Ö x  
Ä 9 Ä -L' ..?ôB ¼œ Ö œAÑB x  
Ä Ä 4 r !Q Ä2«» - ¶ %6â +OÄ63B > ... ?ô È È -2}1Ñ6 Ä - } AôÈ Í # È  
-+QcAüFD' > 4\*60; ç x" J+Oa J 7 , > = Ñ ö å 1y  
Ä Ä Ä C J Aî5žÈGy&éC J \* Aî ö å ÈB.0; > %œ-AÑB È Í P¼Ô Ä ~ Aî 7 G}5ž  
> . -;ÿ GyÈ %œ- >0 .D @! AðF9È - æ4ô4÷, ' %œ-Aô` 5 Ì 1y x  
Ä • Ä -+O† -H Ä Ù -H Ä -Ci ÿ } Ä Ù -Cgn Ä Lî>• Ù Ä - >F0-  
Ci, ' +cB' >1Ñ6?ôÈ1y x  
Ä 3 Ä %œ8 ¼! C J ° \_ ê ^ GyÄ C J ° \_6| Ñ1y4xÈ Ç } Aî5ž1Ñ6 >6^+X  
Í # È %œ8 1 Aþ@ ä Í # 1y  
Ä › Ä f Ci, ' N© Ä Í ž Ä 7 ö > ÄAùé ? x  
Ä • ÄCRÑ Ä Ct x >CRÑ1Ñ6 f Ö È -L' 4ÿCi • \$ÄÄ œ Ö4ÿCiN'1Çä 1Çé x ÈCR  
o WcH Ä €C•CRx, ' -+X>1Ñ6 ö å È ~ Aî 7 Ä . - Ä9ÿñ 1y(TCtAî 7 G-Ç) ¼  
GyW\* \* 0; , ' Ä 7 x  
Ä q Ä8 'f &@ä 1y0± » &, ' Ä U 4\*6N' x Ä 45ž ö å È#¹ ú -L', ' GyW» &, '  
B3 ¼4\*6 ö å x  
Ä q 0 Ä ) F Ô#q> 8 œÍ - ö å È F2} %œ8 >+%œ-+C1Ñ6 f Ö x

Ä q ¼ Å# » Ã# ?ô¼?ô1 ?ôÊM±œ0, ' ; » NÖÄ  
 1\ q Ä1\ L" \ Î í 4ö1 1\ q ' ?ôÊ, ' -L' Ä k Øœ0, ' ÿ F È œ'A Ã#  
 ê ¼! 4ô4÷F i ž 8 DÛ- • Ã0 .D Ã œÿ(©!° M±È A -L' ÿ œ0 Î œÖ  
 F 9 £ ...} +cB'9ç -( £ ÿ Ä  
 1\ q • ' -L' ) ; G ÿ = , œ0 Ö  
 Ä 0 Å#¹ ú - œ0 ö, ' x  
 Ä ¼Å#¹ ú v J 0 ö, ' x  
 Ä 9 Å#¹ ú Z êLÀñ, ' x  
 Ä Ä! " XB3 ÄÄêÄ ÑABÄ 4\*6E-0; ], ' =.ž Ê ÿ x  
 Ä Ä Å > 4F 4Ú| j 9 £ È œ0 > 7--\$ Ö j ý 4, ' x  
 Ä • Å# » Ã# ?ô¼?ô1 ?ôÊ ú -L' Î -1Ñ6 ] = , œ0 F = ì 0û£ œ0, ' ;  
 ÿ Ä  
 1\ q 3 ' -L' \* 0û ÿ œ0 ö Ñ j f È ) X -L' 5•1 ÿ œ0 C ? œ0  
 , ' -L' ÿ È Ä Í ' -# » # ?ô¼- æ! 9 £ ?ôÊ È F > | ö Ñ È ö Ñ œ+a  
 -L' ÿ œ0 œN¶, ?ôÎ œÖCÖSÄ

1b 1 ç 6,° FJ° Ä?-"x

1\ q › ' -L' ) ¾k Øœ0, ' ÿ È G÷ ; é ? , œ0 Ö  
 Ä 0 Å -L' 5•1 Ä -L' ÿ œ0 C ? ú 4 ...} 5•1 x  
 Ä ¼Å àL+ 3 J ¼! ³ -( £ J ABx  
 Ä 9 ÅL' µ - Ý Ä+e?ö x  
 Ä Å œz ? Ä+e€ • ...x  
 Ä Ä ÅL' µ6| WJ Ä % J Ä - J 1y J ABx  
 Ä • Å HÄ J ABÚ±F1° Ö x  
 Ä 3 Å f Ö"w5FÄ -+O{ ¼1y· &"w5Fx  
 Ä › Å ï ¾-L' 8+O^ ¼! 9 £ 4ô4÷F Z ê ú & ö.ž 9ç Ç ÿ, ' ; ' ? Ä  
 1\ q • ' -L' 5Ff ÿ œ0 7 ‡ ¼\$5...È ; ú & œ3 ¼\$ à Ä  
 1\ ¼q ' Ž ¾k Øœ0, ' ÿ F œ0, ' ÿ µ é +O \$, ' È ÿ 9 ...} Ä  
 f XB ÿ ' @> F8 \$ { C\$ Z œ µ , œ0 Ä -L' ã 1† » NÖM±±"r  
 %o8 Ä -+O¼-L' ; œê ^ ??ñ, ' È œ0 ±"r ??ñ, ' OLE= Ç A ¾ Z œ Ä  
 # » # ?ô 9?ôÊ, ' È p ; ?ôÊ Ä  
 1\ ¼q 0 ' œ'A Ã# ê F65! 4ô4÷ i ž 8 DÛ- • Ä œÄ0 .D Ä+G#k1y(©



!° MØ±È A -L' ÿ œ0 œĪ œÔ+cB'9ç -L'-( £ ÿ È £ G±XÍ +cB' œ0 é ?  
9ç -L' ÿ Ä+cB'0; ¿ ² ; Ö

Ä 0 ÅFJE÷e∈Fp& \* +cB' Ä+cB' ê X -L' 5•1 ÿ œ0 C ? ] ; E-  
+e∈(x É+cB'>~ ÈÈ+cB' ê › É É+cB'>~ Ê >FJE÷Fp&1y é ? F18# ÿ œ0 C+XFP  
1áx

Ä ¼Å - Ä P-O+cB' Ä+cB' ê FJE÷ - é ? \* +cB', ' ÈB' X 1 ; @# >  
ÿ œ0+cB' , ' ‡ g x+cB' ê FJE÷eÖ Ä P-O é ? \* +cB', ' ÈB'-( Ä# >  
ÿ œ0+cB' , ' ‡ g x

Ä 9 Å f M'+cB' Ä+cB' ê -L' Î œÔÈ f j \* +cB' È (©!° Ī 7- f  
M' d+cB', ' È+a œĒ ^ œ- Aà...x

1\ ¼q ¼' ÿ œ0+cB' ÄB 5 ; µ é Ö  
Ä 0 Å+cB' ê, ' = F65=0 Ä6,,3+é ? x  
Ä ¼Å+cB' œ0, ' -L' ÿ, ' µ é ÿF x  
Ä 9 Å+cB' œ0, ' -L' ÿ, ' ' ??±"r x  
Ä Å+cB' œ0 -L' ÿ, ' - , ' ¼+XFDÄ

j ¶ Q 4\*6+cB', ' x). È+cB' ê ) pM0 ÿ, ' ÿF Ä mGjB mÄ>.ž x9 9  
7- ÈB' ÈB ÿ, ' 7NÈÄ 3 &L\$Ä . ' F65! 9 Ù ¼ž È ÿE- f, ' /j Ä  
1\ ¼q 9 ' ) +cB' ê, ' ÿ œ0+cB' È -L' i ž ; G õ à X Z œ  
µ 6 [ œ\* 1,, = Ö

Ä 0 Å-L' ÿ œ0 \*6 j ' f ` +cB' > È 6 p ' ? : ) +cB', ' ?±& \_ V ¼7F  
>| Ñ È ) ¼?±& = ¼7, ' +cB' , F0 È?±"r +cB' ê>•!" x

Ä ¼Å ) ¼+cB'9ç , ' ÿ Ž ¼œ093\$, ' È z. +cB' ê 9ç B ÿ, ' é ? ¼FD  
' x

Ä 9 Å ) ¼+cB'9ç , ' ÿ Ž ¼= , œ093\$, ' È z. +cB' ê | B\$>\*6+ax  
Ä Å ) = Ž ¼\ L' ¼ , ' ÿ È -L' ÿ œ0 \*6 j ' Ä ú & z. +cB' ê Ä ²  
ì 7- O.ž ÈB ÿ ¼ ...} , ' È z. +cB' ê 6,,3+é ? x

Ä Ä Å+cB' œ0, ' ÿ ] [ 9 = Ä f œ0, ' µ é v7- Oj 6 4\*6, ' È z. +cB' ê  
! È œ0, ' ÿ µ é È ) = , œ0, ' G 6 ÈB\$>\*6+ax

Ä • Å-L' ÿ œ0 \*6 j ' X,«Aàf ` , ' 9 x+cB' > È ½i ž x >!Q ¿ F >| 4  
\*6 È ...&+cB' ] < & \* N@ 0ûB'"r, ' È -L' ÿ œ0 \*6 j ' 6 ~ G 4\*6 ¼" >  
5 01,, = ÄHα¾J, ) = <B'"r, ' 1,, = 7- = < È j Q 4\*6 x). È \* A±cB' ê a = <

B''r 6 [ +cB' x

Ä 3 Å+cB'>~ › É = ¼¤ Ä = >.ž FMØ± È 9 x DÛ Añ>,´ È 6 z. +cB' ê OE  
\* \$ i Ä>• u x+cB' ê FnOZ>•!“ ,´ È?öj n 3 \ !Q+cB' x

Ä › < 0+cB' ê !“ f \*6+aGý= A -L'+cB' œ0 < 0 ÿ È -L' " 4ÿ Š \* 1,, =  
DB ÿ Z +O F,´ È 6 = ½Gý= 4\*6 Ä

1\ ¼q ‘ 4 ...} = Ç -L' F8 DÛ= y õ8 \*6 Ä1,, =+cB' ê A -L' \* ,´  
ÿ œ0+cB' x -L' ÿ œ0 OEÍ œÔ " >.ž 1,, = = , œ0 F = , È,´ -L'  
ÿ È 4 ...} = Ç ½ + ...' ? œ0 F È Ä

1\ ¼q Ä ‘ -L' È O 6 -L' \* \ ,´ ?ð1 f Ö"w5F @¼ È5ž ¼9 £ µ G 4ô4÷j ´  
,´ Í œ` &éÄ “ x Ô1yj p È È } Ci L5Ä

1\ ¼q • ‘ +cB' ê A -L'+cB' œ0 ÿ,´ È Ä f \* /j 9 x DÛ Añ& F65Añ> .  
& È -L' 9 s 6-( £ Añ> . & = +%ô Ä

+cB' ê 9 Añž Añ> -L' ÿ œ0 Í œÔ F65-( £ GL È,´ >8 DÛ( £,´ ÿ  
Aà...= ö.ž,´ È 9 s ?±"r È ÿ,´ ...} , \$!“ ÈB ...} AÔj -L' s \$!“ ,´ È Ä  
f EdE19 s \$!“ ,´ ...} 4\*6 È ! z. +cB' ê Ä

1\ ¼q 3 ‘ -L' A+cB' ê È ÿ È” 9'—-L' p X-14x' I GL ¼CRo  
GL ?ôÈ,´ f Ci 7 ö f ð3RÄ = f ÄFPô1y @\ Ci+XF È = Ç f ! Ci+XÄ f  
,´ Ci+XÄ f 4ã• -L' CRÑ1Ñ6 Ä

-L' 4 ...} ¼Z ê = ÇFJE÷! 4ô4÷Ä Z ê 9 - é ? È ÿ Ä

1\ ¼q › ‘ X 0 È & O µ È#1 ú -L' Í -,´ Gy?± » NCÈG÷ xL' µ œ0 È ½ A  
/n J œ0,´ é ? x#1 ú Í -,´ 9 £ Gy?± ž ¼Ct È È4ÿ -L' ÿ œ0 œN¶, ? 4ôÑ  
h < ? > È ½ A/n J œ0 Ä

1\ ¼q • ‘ -L' 4 ...} œ0 ÿ } È Í '—É ] ~ ê "A j ¼- , - œ0 ö# È  
ú ! # » Ä# ?ô¼- æ9 £ ?ôÈ È ) œ0,´ ÿ F >| ö Ñ Ä

-L' ) ÿ =7-.ž È \_ V œ0 & È Ä f Í '—# » Ä# ?ô¼- æ9 £ ?ôÈ Õ 9  
£ GL .ž È Ä

1bÈ1 - -TMÂ LÒ

1\ 9 q ‘ -L' ÿ œ0 OEÕ 1 í -1 › AÑ ¼1 í -1 %ôµ,´ - -“ ð Ä-  
L' 6 ÿ œ0 OEã• 4 ...} ¤ Ö63h µ é È! ÿ œ0 Í í õ å OEj \ ...} ú ! N¶  
, ¤ Ö OEONCgy?±´ 63Aô7 7 Ä

1\ 9 q 0 ‘ -L' J 4ô4÷ ¼% J Ä- J 1y4ô4÷ f LõÄ ¤\*6 Ä ý P 8+O¼

/n J œG) ÿ œ0 œ' ??ñÃ \* Apú?±"r È È ÿ œ0 œN¶, ?4ò.D0! ò63Ä  
1\ 9 q ¼' -L' 4 ...} Ä f5Ff : 0 x ÿ œ0 œœ Ö k5 È ¾4ÿ x 8 Å  
{ } ÖF1L' Î œÔÄL' Î œÔCœ\$Ff -L' ÿ œ0 œœ Ö Ö z È A 8+O^ ¼/n  
J œ3 È ! ÖF1: 4xk1ÑGL Ä

1\ 9 q 9' -L' ú ! 4 ...} X ÿ œ0 œJ Ä8 ?ù Ö 8+œ| ¼/n J 4  
+|,' - -" È¶@ = Ñ) B' ) ÿ œ0 œ' ý P È) )à ¼^ X,' L NÈÄ f AGÖ.D0! È  
0 ± x i Ä 8+œ| AÔj -L' ú ! 9 £ ...} Ä k Ø œ06<Z œ0,' ÿ È A -L'  
ÿ œ0 œÎ œÔÃ ÿ œ0- -" ð Î œÔF-\$ Ö A 9 ÿ 9 ...} \* È 9 £ é  
M'?±9 \ Î í 4öI F >| h Î È Ž Î,' Ä, x i Ä

1\ 9 q ' -L' 4 ...} ¼ê ^ F ý \ Î í 4öI ?ð È È 9 ; G ö ' { 0,' È+a-  
L' ÿ œ0 œÎ œÔF ÿ œ0- -" ð Î œÔCS i !" x ð 8² UGýF ; ý ! Ó  
, È+a-L' ÿ œ0- -" ð Î œÔJ <- GL ) ! k1ÑN¶, Ä 61ÑN¶, ú-\$ ÖCS  
+ ê ^ í # í 4Ú , 4 6 Ö

Ä 0 Å = í # • >| ÿ œ0 y Ñ,' x

Ä ¼Å = ú & \$ à œ0,' ÿ µ é Ä ÿ œ0 7 ‡ ¼- ...,' x

Ä 9 Å œ0 = Ä f œ0,' ÿ,' x

Ä Å X ÿ œ0 œJ LÀÄ F65• FP» Î,' x

Ä Ä ÄF ý ?ð È f Ci+X' x

Ä • ÄFJE÷! 4ö4÷Ä Z ê 9 - = Ñ é ? È ÿ,' x

Ä 3 ÄF ý 9 £# »# ?ð ¼\ Î í 4öI ?ð È,' ! >| j,' Ä

1\ 9 q Ä' -L' Ä f 6 0 ... ÿ œ0 œP MœÿCi4ã• -L' x ÖN'1ÇÈj -L'  
ÿ œ0 œ È4ÿCi Lì Ä

1b£1 Lz O

1\ 9 q • ' \ Î í 4öI +a-L' Î œÔCœ\$GúÈ8 œ3 { C\$í >| Ä ï É' í  
ê 6| J -L' ÿ œ0 Î í Î í 4öI ÄB >| ÄÄ,Æê L' Î Ò Ó ' Å< & ï! Ä

Ä ...• Öx\*ï È Q) ÖHA8ãÈ Ñh Ö's - Å

÷ v ! 0 Ê æ Â µ ® 1 á ©

,Æê L' Î Ò Ó ' ,

1b61 q O

1\ 0 ' j ¶ Ð j -L' " x œÈ u 6 U " x, ' œ+XÈ\$ - ` j -L' ¼/n J =  
ÑÈ i ž É ] ~ ê "A j ¼- " x# ÊÉ ž FJQ 1y- Q " x 1Ñ6 Î # ÊÈ5 8 AL' " x  
œ' Î Lu ò á È(©f È \ Î # Ä

1\ ¼' ' í ê 6| J -L' " x \_ 7 -L' k?±6|7-#k Ø ¼\ L' 8+O^ X p »  
%o- Æ0 .D Æ1Ñ6 ú : 4Nœk Ø ] -\$ Õ' @' ) -L' ¼/n J § 9 ^ ' l , ' 4/ý  
· ‡ Æ . >~ Æ ÿ Æ+e€ . &1y= < ' ? , ' ¶ " Aà...Ä

1\ 9 ' -L' " x œ\_ -L' 4N© œ' 4ô @G 6 È\_ Î - -L' , ' Gy?±\* .p œ  
{ 0 Ä -L' " x Ä-OÎ Aà...¼ý P -L' , ' ò á È \_Aô` %o- CXGÿÄ0 .D"d £ È>' Gy-  
L' 1Ñ6"d £ È5\$ Ô -L' s, ú ¼ ^ -L' ¶ " , ' Gy?±Í ž Ä -L' 44xN¶, ÄQ ÖGÿö "  
x œÈ Ä 6 " x œÆã • -L' 1Ñ6 f Ö ¼44x42«ê ^ , ' 6|CS3\$ È œj 63h ø G  
¼ð œ' Gy?±µ é { 0 È X 35ž Ä ð Ä k5 ÄP¼ 4N© œ' < & È 35ž Ä ð  
Ä k5 ÄP¼ " x œÄ

1\ ' -L' Î >| . & € É ' @GL ÄB.NÆðòú§ , " f ÖÈ -L' 4/ý L 2«Ä =  
<E- f , ' " x Î >|Lö] 1Ñ6 È .ž " x, ' ¼x Äö.ž Ä3+5 ¼¹ ~ È i ¼0 Y+XÄ

1bÄ1 1x\* < %ol ¬ p ° 6, CY

1\ Ä ' -L' " x œ -1 › +œÑO Ä-1 %ðâµ Ä-1 2 " x pN¶, È < & Õ  
: ...} , ' 7 , Ä- " ¼ð Ä

1\ • ' -L' @Ô " x œN¶, ?4ô ÈCCS7 , ¼ð " x œÄ

L' " x œN¶, ?4ô, ' 4ô @>6|CS

Ä 0 Ä 6 1ÑL' N¶, ò +L' " x œN¶, ?4ô4ôK^- È @^ +a> " x œö 7-( £ , '  
6|7-G L , ' N¶, ò + ÄN¶, ?4ôÄÎ Î œÔ È+aL' Î k + ¬ + Ä Î œÔ k + • Ù4ôK^- 4  
\*6 h œÄ

Ä ¼Ä " x œN¶, ?4ô6|CSÖ

7 , ~ L' " x œÈ • B34 G L :mÎ " x œ <!• Ä ; EÎN© + Ñ, ' <  
& \* . & € É , ' , " ?±"r x ð N© F Ö, ' < & ð . & € É , ' ' @ð á xN© 1  
P¼ , ' < &P¼ HxÈN© " x, ' U€ Ä ¼x Ä ö.ž ò á xN© +cÖAôH úN© 9 £

ê ^ Aôx & È “ x G L < & \* § CNÈ, “ Añ> € É ÀÈ Š - “ x OEÄ  
CÖS) 4 G L “ x OE >|- -“ Ä ð Ä63h Ä  
.D0! ã È -L’ “ x OE’ GyW» ì È ÑA#JE÷“ x OEÑB Ä k5 1y Ä  
1\ 3 ‘ -L’ Aî0û“ x Ô È, Î œÔ È+a61Ñ’ K^N¶, È-( £ G L Aî “ x 6 Ô È  
L’ “ x Ô 7 , ¼\ G L k1Ñ¶, 61ÑÄ  
61Ñ“ x OE’ L’ N¶, 6|CS  
Ä 0 Ä Í ž “ x# ?ô¼9 £ o1†È ð j ) “ x OE’ N¶, Ä ° “ x OEã• -L’  
,’ ð f OEÑB È\ “ x G L ,’ OEö ä"wÖ Èú &5 , 7 , È X ê ^ 5Ff Ä4ÿCi Ä  
Ä o Ä Aî 71y é M’5 , \_ 1 Ä  
Ä ¼ Ä k 1 -L’ “ x OE¶, ?4ô J A P È A O è “ x OE’ GyW L NÈÄ  
Ä 9 Ä -“ ó L’ µ 4 G L X 35ž Ä ð Ä k5 Ä P¼ 4 N© OE’ < & È 35ž Ä ð Ä  
k5 Ä P¼ “ x OEÄ  
Ä Ä £ ó “ x OEê ^ È j o"ë Ä J Ñ3PCX’ Q ¼ OEÄ+G#kµFw’ i  
’ KFP’ & Ä  
1\ > ‘ -L’ “ x Ô \_"h u ^ ¼ È Y+X\ L’ “ x ,’ 6|7-0 Ô Èø \_ 0 Y+X  
“ x Ct\$Ä’ ÿ Ô#q] ó Ä  
-L’ “ x Ô ,’ k?±6|CSÖ  
Ä 0 Ä Ó PC\_« ->| É

0 Å \$5 ] ó ŒÈ ¼ @-L' Ô Î , ' ! + Ñ Ä  
1 -L' Ä Ô Ã 43+G Ã 4 ] ó w 9 • >| É ] ~ ê "A j ¼ - " x # Ê Ñ Š  
- \ G L x CS+ ¼ y Ñ Ä 4 G L ? ± 6 " x Œã • \ G L Œ | C \$ 3 \$ È . ž  
È 0 = N 6 \ G L , " x ŒÈ ! ? ö ö å G } 7 = C Ã - 6 | " x ê ^ È C C S  
\ G L " x Lö Ã ¼ \* 6 Å 0 ù § ¼ 0 + Ô Œ Ä 4 G L Œ ê ^ G - 9 G } 8 " x ^ Š - 8  
D Ũ ' x CS Ä  
Ä 0 4 Ä Ô Ã 43+G Ã 4 ] ó 1 y 6 1 Ñ " x Œ ' N ¶ , 6 | C S Ö  
> | - 6 1 Ñ " x Œ ' 6 | C S È 4 ô 4 ÷ f A Ò G L , " x Œ Î í Î # ú 9 £ ? ö È È  
° " x Œã • G L Œ Ñ B Ñ Ñ f Ö ¼ 1 Ñ 6 ê ^ 6 | C \$ 3 \$ È X 3 5 ž Ä ð Ä k 5 Ä  
P ¼ 4 N © Œ & È < & 3 5 ž Ä ð Ä k 5 Ä P ¼ " x Œ Ä  
G } 7 § 9 E 3 - o " ë Ä J Ñ 3 P C X ' C Ã - 6 | " x ê ^ È : 1 - ( ) 0 c È Ä  
4 ô 4 ÷ \ G L ê ^ - • " x # ? ö È -> | - L ' " x Œ ' ? ô 1 f Ö È - " ó \ G L  
Œ ê ^ # ? £ & . & € É , ' ' @ 3 \_ È 0 ± G } 8 C Ã - 6 | " x ê ^ , ' , " Œ Ä  
- - " Ä ð \ G L . & € É N ' 0 ù § Ä ¼ \* 6 4 ô § Ä , " P ¼ , ' ~ E : 0 ; Ä  
ð \ G L C Ã - 6 | " x ê ^ • > | 6 | C \$ ' ö å È A ñ " x Œ & L \$ È j \ G L  
" x Œ @ ã Î Lu L î È È ö ? ± ' & Ä  
Ä ¼ Å 4 0 ù § ± G } L Ñ C Ã - 6 | " x ê ^ 6 | C S  
F ÷ Ú " x Œ # ? ö Ä o 1 † ¼ \ L ' " x Œ f Ö 0 ... Œ Ä C C S \ G L . & € É  
, ' f Lö Å 0 3 \_ Ä 1 Ñ ¼ \* 6 0 ù § , " Œ È A ñ , " . & € É ¼ \* Ä ö . ž Ä 3 + 5 Ä  
0 ± ò ð J Ñ - • ¼ - \_ Ô # q È ¼ " x Œ \* \ . A ö È = Ý Q J Ñ " d £ Ä  
ð Ä - " ó \ G L Œ ê ^ 9 & Š - . & € É , ' , " Œ È C C S \ G L + % ô "  
Œ ' \ f Ñ A P

= Ç#² i Æ ZFPÄ • !ñ Æ R a “ x 9 £ € É Ä  
F¥, ö# ?ô¼\ L', ‘ “ x ö f ÖÈ Š - #¹ ö “ x, ‘ ö OEÄ

1b?1 ½, † İ ,° ~ F D ^ ™

1\ q ‘ 4 G L Ä ° . & € É, ‘ ’ @Ä0 3\_Ä ¢\*6 ¼, “ OEÄã • \ G L , ‘ OE  
AÑB È X 35ž Ä ð Ä k5 Ä P¼ 4 N© OE& È?± < & 35ž Ä ð Ä k5 Ä P¼ “ x  
OEÈ Í )à <!• 1Ñ6 È ! G • 9 £ ê ^ , ‘ Ç } 6|CS{ ] È OEj 63h ÄÄðÑ ¼†  
á, ‘ í ž { 0 Ä

1\ q 0 ‘ \_ \ L' %6| X p » %o- Ä0 .D Ä Š o 1Ñ61y6| Ñ#k Ø ] ‘ @, ‘ §  
9 ^ ' l , ‘ 4/y L 2«¼E- f, ‘ . & € É È 5 +e€ . & € É È G-ð N«9'—?ô È A “  
x Ô0+Ô, “ ÈLö] 1Ñ6 È + ...Z ê = Ç ž j ! 9 Ä) ¼Z ê X ! MŽ | Ñ#k Ø ] ‘ @  
, ‘ Gy?± . & € É È “ x Ô X ± Ç Z ê < ? & È FJE±±LöÄ 1Ñly J/y ‘ ?F >|1Ñ6 Ä  
) Z ê A “ x Ô € C • 9 ^ ' l , ‘ “ x È -L' , † á Ä

1\ q ¼ ‘ -L' Î >| . & ' @GL ÄB.NÈø0û§ f ÖÄ 08\+a4GL C Ä -6| “  
x ^ i ž “ x Ô f È, ‘ . & € É, ‘ , “ 93\$ f LöU€ È ! 9 \ G L . & € É, ‘ 8 f ‘  
@?ô » 3+5 ¢\*64ô§ È5FÂN¥' È › É § µ- ...ú 763>~ ÔG L N¶, Ñ 1©† > È A  
“ x Ô0+Ô È0+Ô { 5 Ä ¼7 Ä “ x Ô OEê ^ Ä0 ± Š - “ x J Ñ 7 , 0û§ OEÄ  
1\ q 9 ‘ -L' ) %o- Ä0 .D @ì Ä \* \* 0; Ä ~ Aî 7 01á1yHãÈ ÄP¼ & ð  
N¶J. “ x Ô OEê ^ Ä C Ä -6| “ x ^ • Å ð Ð È 9 £ J Ñ k 1ÑG L Ä J < “ x  
G L ) Ä , “ , ‘ . & € É Ð Ñ Ä15ç??ñÄ"Ñ9 ¼ ¢ Ä ö.ž Ä3+5 , ‘ . & € É, ‘  
N© È = , P¼ È = , : Ö @ì È = , ÖKCC]5ž4yCi Ä

1\ q ‘ 4 G L X OE] x+O' @, ‘ § 9 ^ ' l , ‘ 42«+e€ . & Ä+e€ “  
x È ÄÄÔø ¢\*6 È.ž +e€ . & Ÿ ž , ‘ 1 ~ ÄU€ È ú & A “ x Ô0+Ô, “ Ä

1\ q Ä ‘ , “ 93\$

42« . & € É È 5 42«+e€ . & Ä+e€ “ x, ‘ , “ 93\$ ¼ 1ÑOLEÈ 9 É ¹ í  
ê 6| J -L' “ x , “ 93\$ ¼ 1ÑOLE~ È, ‘ ?ô È →| Ä

1\ q • ‘ , “ &L\$

Ä 0 Å Š o G L ¼7- 9 ¢ Ö , “ , ‘ G L X!Q ¢ • 8 } , “ Ä

Ä ¼Ä %o- G L ¼7- 9 %o- ¢ Ö , “ , ‘ G L Ä X!Q ¢ w } , “ Ä

Ä 9 Ä 0 .DN© “ x Ä @† W “ x È XN© ¼ @HãÈ > 9 Z 8 µ , “ Ä

Ä Ä \* \* N© “ x È X \* \* G L A 2 p \* “ x O P + Ô > 0 Z 8 µ , “ Ä

Ä Ä Ä ~ Aî 7 X 01áP¼ > , “ Ä

1\ q 3 ' " x Ô, ' ~ G " x G-?±F >|0 -, ' 62«Ã5F' Ã Â G Ã: æÈ5Ff F2  
8)à F1Ñ6MØ±, ' ð3R § È Î >|AÑÇj 1Ñ6 È Q0 -1Ñ6"d £ ¼ = ÑCXGyÄ

1\ q > ' " x Ô ú " x ' @GL Ä# ? " x, ' 1 ~ È Š - " x Ô œÄ " x  
Ã o Ä § 9Lb%\$- ÄLbQ \$YÄLb- ÄLb& ÄLbH ÄLbM9 ÄLb<> ÄLbUPÄLby 1y Ú í È  
) ¾" .d • Ä±F) = \$5, ' " x ?±ú & Ò • È! = Ý i F " x Ô ° \_ È&K " x / - Ä

1\ q • ' " x Ô Ä \* 0û " x 5 AÑf ÖÈ È O ) " x x § CXGyÄ " x F \* ú 1Ñ  
Y+Xly õ å F >| ð ¼5 AÑÄ! 9?ôÈ A : 4x9 £ GL ÖF1 " x œ\* \ õ å 5 AÑÖ  
>~ Ä

1\ ¼q ' " x Ô?±È O Š - " x H±È œÈ! 4ô4÷Ï 1 9 £ C J, ' ê ^ ¼ " x  
œê ^ ò ðH±È Ä ) " a ë ^ ' l , ' ÄMØKðñ, ' " x È Ä ± Ç 9 £ GL , ' < ? È  
! FP\$ \$5...È Ö 6 1ÑL' N¶, Ñ © ÄKðñ " x &?±7 È C ê- K0Ä Z4yH±È ¼ © ö È =  
ÇKðñ + ... " x Ä

1\ ¼q 0 ' j ¶ 9 x ` Y+X " x È 0 " x YCt\$ÀÈ \$ - ` È = Ñ ú F  
>|?ô931Ñ6 È Y+XAL' " x, ' õ N«Î \*6,«Aà{ 5 Ä

1\ ¼q ¼ ' \ L' ê ^ L5 " x  
Ä 0 Ä œMØ± L5\ ê ^ Î œG 6 ' @' " x F > \ œ9 £, ' ! ³ MŽö  
4x, ' " x È Î \*6 L5,«Aà{ 5 > £ L5 " x Ä

Ä ¼ Ä -L' 4 GL œMØ± L5L' Š J ÄL' K Î œJ 1yGy?±J AFAà...ÈN4y  
6 1ÑN¶, © ö Ä L5! GL , ' " x ÈN4y-L' Î œÔk + < ? Ä

Ä 9 Ä L5! ³ ö " x ÈN4y 6 1ÑN¶, < ? é L5Ä! X " x 1Ñ6 ê ^ , ' -  
- " ; F >| L5Ä

Ä ÄL' CRJ " x 7-+aCRJGL L5Ä! ³ GL 42«ê ^ œMØ± L5CRJ  
" x ÈN4yCRÑGL N¶, © ö Ä

Ä Ä Ä 0 .D " x L€¾0 .DGL ¼ " x x+05 L5Ä  
Ä • Ä C x " x ÈN4y 9 £ 6|7-GL CœSê Ñ h < ? é L5Ä

1\ ¼q 9 ' F ...} ê ^ L5 " x  
Ä 0 Ä F ...} ê ^ œ L5 " x wM01 ...} û4y F! " ? œ• ! B\$> Y+X , '  
¼93\$ Ä " x 1Ñ6 ê ^ ?±AÖOP¼; 9 £ AñÈ 9 Añ: 7 È, ' 93\$ Ö µL5 " 65 È! 6



û4ý ¼9 £Añ> ^ “ ^ Ä

Ä ¼Å L54N©"ëF Ø€É ¼?±"r \* §Añ> €É65ÈN«1 Š4ô4÷0 §,´ 9 £

û4ý È < &N4ÿ-L' Š N¶, ©ö > é Öµ L5ÈVI 0 » = , Öµ Ä

Ä 9 ÅF - è Ã#§F è L59 ö f ÖF >| ÈN«1 2 9 £GL û4ý È4ÿ“ x

k1ÑN¶, < ? é L5MŽ ö €É Ä

Ä Å L59 ö4x´ €ÉÈ õN«X“ x ê ^ ,´ - -“ ; F >| Ä

Ä Ä Å Z è L5-2} “ x ÈN«1 \ ê 8# Añ> ÈB\$> Y+X“ x,´ - ,´ ¼93\$ È £

9-( Ä?ôÊF >| L5Ä^ ...F = f “ x ÈN4ÿ“ x Öê ^ h ) B > ÈÐ- 1 Ä

Ä • Å ^ è 9 £ €ÉÈN«1 9 ^ ê,´ -( £Añ> ú ^ ê > L5ê £3+,´ Añ

> é Öµ È² Ž L508\ €ÉÈ { 5 U€ ,´ È 9?ô1 Î \*6 Ä

1\ ¼q ‘ “ x,´ OL5> = f

Ä 0 Å “ x 08\ Ä X“ x Ôµ L5È² .ž ÖMØ±F O,´ È Ä Î \*6 F O { 5 È  
&L\$08\ = ÇCjE÷T ~ È² M0&K⁻ OL5&L\$M0 Î \*65 O { 5 Ä

Ä ¼Å MØ±= €ÉÈ X µ é qAè´ } ; È 08\ Ä+a“ x ê ^ Lš< } ° È =

& = Ç ö § È Z4ÿ< ? = Ç ^ ´ È = f ¼ L5! ³ £ “ x €É Ä

Ä 9 Å O \* ,´ “ x È µ G Ct É = ÇEø è È = Ç V \* L' F È OL5“ x,´ è ^ È  
õN« , “ x,´ 0 ö È Añ“ x 1 ~ È = ÇL¿?6+ Ä#² i Ä ö § Ä B 8 Ä-9 © Ä Î

P Ä í NÄ š>ñF“ • È 0 )à : F õ à È 9 É “ x# È 9 £?ôÈ U6³ 4 \*6 Ä

Ä Å ) 4èCX" 4ÿ 76FGÿ?±“ x È 08\ = , F O È ! U I x f = !Q Ä

Ä Ä Å Z4ÿ“ x k1ÑN¶, < ? È = Ç = f 9 ö4x´ “ x €É Ä

Ä • Å +eB B “ x È L€ B 08\L NÈÈ+a“ x 1Ñ6 ê ^ j ©! +e B  
65È< &F >|,«AàÈ B 65?±"r 6 €É ô ° B ...} È õN« û4ý F ...} !“ ? œ. È

! 4ÿ“ x k1ÑN¶, < ? é Î \*6 Ä

Ä 3 Å “ x Ô ) O \* ,´ “ x Ä ú & ÜF È ) , F ,´ “ x õN«ú & ð Ä\$5&éÈ9

)àF‡a Ä • • Ä 5j1yõ à È õNø0£ \$5İ È Ö k1ÑN¶, 9 õ8²E<GýU6³ 4 \*6 Ä

1b£1 69n Ä : 5•

1\ ¼q Ä ‘ -L' \* 0û“ x Öð Ä63h ÄAð` f ÖÈ!ÿ ¶ ) 4GL ,´ “ x  
ÖF >| ¶ Ö63h Ä

1\ ¼q • ‘ 9 ; G>| j { 0 È 9'—É ] ~ ê "A i ¼- “ x# ÈÉ ] ~ ê "A i ¼  
- “ x# Î í Î # È?ôÈ,´ 0; ¿ ¼4 \*6 é# , 45ŠF 4 6 Ö

Ä 0 Å)Ù- 6| , ÈFP@“ x • • Ä R a F65õ8 KQñ “ x,´ x

Ä ¼ ÅF ý ö?ôÊ È õ8 Ë Ã ´ ...Ã œ3 “ x,´ x  
Ä 9 Å#² i Ã ZFP“ x,´ x  
Ä Å õ8 \* † ÃC•F1Ã Ô´ “ x,´ x  
Ä Ä Å = 9?ôÊ , “ È 5 , “ F656 “ x ž j ! 9,´ x  
Ä • Å ! F ý “ x# »# ?ô,´ >| j Ä  
1\ ¼q 3 ´ \ Î# +aL´ Î œÔÄ “ x Ô ÅC@GúÄ  
1\ ¼q › ´ \ Î# 8 œ3 { CŞí >| ÄĪ ¹ í ê 6| J -L´ “ x 1Ñ6² >| Î#  
Ä,Æê L´ Î Ò Ó ´ Å < & Ī ! Ä

¤ 8

Ä ...• Ö" 8ãÈ Q) Ö" 8ãÈ Ñ h Ö"š - Å

÷ v ! 0 Ê æ ÿ f %o,, Ž y —® 1 á ;

,Æê L' î ò ó '

1b61 q O

1\ 0 ' j ?ô93-L' 42« 1 , ' 1Ñ6 È i ž ] i ] ^ î œµ É £ ¾44xŠ4ô4÷  
1 , ' ?ôÊ ÊÄ ] î ò ó ' ÅÄ - ÑL' î œµ É - ÑL' £ ¾- æ| o j £ ¼ 1 J  
» J ...} /n J f 1 1Ñ6, ' ?ôÊ ÊÄ - ò ó ' ÅÈ(©f Ê \ ?ôÊ Ä  
1\ ¼ ' \ ?ôÊ p 7 1 5 -L' Š 1 Ä -L' 1 Ä [ -L' JÒ ÅÄ -L' Š  
o1Ñ6 j ' Ä [ 85ç î œÅ 1 Ä %o- j ' 1 ¼ %Eµ j ' 1 Ä Š k \_ Ä Š \_ G Å  
1 Ä J 1 ¼ 1 Ä 4/ý J Ñ C+Xl ÄCRÑ C+Xl ÅÄL' µ 4/n J f Ä 4  
/ý - J Ä • J Ä.D0! J 1yÄ 1 Ä § 9# » x È, ' Z ê =1 1yÄ

1bÄ1 ! 1 +iB- = q l Ä e+^

1\ 9 ' 1 +cB'

Ê 1 k f +cB' Ä -L' Š Ä -L' Ä [ JÒ Å 1 , ' +cB' N«ÿ Š o k ?±N¶, Ñ  
h È+a-L' î œÔ9?ôÊ A : 4x9 £GL +cB' x -L' Š Ä -L' Ä [ JÒ Å 1 ;  
, ' 42« 1 , ' +cB'+atX GL > É k f 1 +cB' - È! Lt -L' F : 4x9 £GL ©ö @  
0ûB j ' , ' œ· È Õ -L' î œÔ Ä

Ê 1 ' +cB' Ä 1 , ' . / • MØ±' & È+atX GL > É ' +cB' - È  
! ¾· n § QÈ7 > f OÈ Õ -L' î œÔ Ä+X GL N¶ à 1 & È < & 6  
/ • , ' 1 Ô -L' î œÔ, " Ä

Ê 1 >• +cB' Ä 1 • !ñ FF‡a & È+X GL L" A -L' î œÔ Õ z ! í # FJ  
. œï F È Ä > É >• 1 +cB' - È! Lt ï 1 , ' /ý 2« Ä ‡ f Ä f OÄ!ñ • FF‡  
a4ÿE÷ú ) a6| ê ^ , ' 4\*6 õ à ÈF1-L' î œÔ h È > È 9 \ ?ôÊ 1\ ' î \*6>• Ä  
9 F‡a, ' 1 +9ç > ÈN0û£ Ô -L' î œÔ È 9 \ ?ôÊ 1\ q Ä ' î \*6 Ä

1\ ' 1 , ' h È ú f

Ê -L' Š ¼ -L' 1 Ä [ -L' JÒ Å+a-L' î œÔ 9?ôÊ A : 4x9 £GL +c  
B' f Ä

Ê -L' Š o1Ñ6 j ' Ä %o- j ' Ä %Eµ j ' È -L' Š k \_ Ä Š \_ G Å, ' 1 È  
+a-L' Š o k ?±N¶, h È Ä ©ö È -L' î œÔ f Ä

J Ä 1y5Ô 4ô4÷ 1 È+a! : 4xk1ÑGL h È Ä ©ö È -L' î œÔ f Ä

Ê 4/ý J Ñ C+X1 Ä² CRÑ C+X1 Ä \* \* CRÑ C+X1 1yÄÄ/n 4ô4÷Ä² 4/ý –  
J Ä• J Ä.D0! J 1yÄ 1 È+a–L' 9 £6|7-GL 105ç??ñÈ–L' Š o k?±N¶, h È Ä  
© ö È–L' Î œÔf Ä

Ê § 9# » x È, ' Z ê =1 È4ÿ–L' Š o k?±N¶, < ? È–L' Î œÔf Ä  
È–L', ' MžhAî » Ñ Wj ' ï l : = f 1 Ä œMØ±žMof 1, ' È  
+at+X GL \* +cB' È–L' Š o k?±N¶, < ? È Ö: 4xk1ÑGL h È È–L' Î œÔf  
Ä

1\ Ä' 1, ' \_+X  
1, ' \_+X+a–L' Î œÔCœSÈ } A 9 £GL \* !“ ? \_+X 1, ' FJ. È# >  
!“ ? \_+X&L\$È! Lt QÄGy?± 1 < & Ö: 4x9 £GL 7 x Ä

1b?1 ! 1, ° 1x\*<

1\ • ' –L' Î œÔ \_ –L' 42« 1, ' 5, 81Ñ6GL È–L' Î œÔ ú 4GL 7 È  
CêCœS 1, ' 1Ñ6¼⁻ +X œÄCœS 1 1Ñ¼⁻ +X' ê ^ 0 j - ê ^ È; < ÄÄ  
² 9F‡a FB +XÈ+a ê ^ CO¼⁻ CS+ Ä² ì 1 F‡a ÈNØú£ AGL N¶, Ä–L'  
Î œÔ ú > GL Öz È! í# œ3 œï Ä

–L' Î œÔ ú 4GL \* 0ú 1 k f , «Aà~ Ä⁻ +X«Aà~ È 6L [ 2«¼6 &!à ) p  
k f , ' 1 Ä⁻ +X>|, «AàÄ

1b 1 ! 1, ° µ+^

1\ 3 ' 1, ' ⁻ +X93\$  
È–L' Š 1 Ä+X¾ –L' Š = y : Ö Ä; Ä £F1, ' . & È 8+O' •  
Š3+G€É ú ŠÑ œ' ! €É1yÄ

È–L' 4Ò Ä+X¾ –L' = y : Ö Ä; Ä £F1, ' . & Ä Ö>~ ÄFJz Ä œ- Ä  
†(œÄ 8 < Ä • AÐ– Ä @ì HœÈ – ÄN© +cÖ– Ä @ì +cÖ– ÄAÑB + Ñ– Ä6|0 +c  
Ö>~ Ä Ct+cÖ>~ Ä H/ð –+GcÖ>~ Ä – ¶Añ> Ä \* - Ñ©>~ Ä œE–œ ð1yÄ

È–L' JÒ Ä+X¾ œAñÄ –+œAñÄ" JAñÄ5 JAñ– Ä6' JAñ– Ä6⁻ –1yAñ  
&, ' –(w » È = 7-) 0ú⁻ +XÄ

È Î œÔ 1 Ä+X¾ –L' = y : Ö Ä; Ä £F1, ' . & Ö>~ ÄFJz ÄAñ> Ä  
œ- ÄB' 1yÄ

È–L' ! GL 1 Ä+X¾X –L' , s93\$ µ GL = y 3, ' Öz Ä Ö>~ Ä  
FJ. ú6|C\$3\$ µ, ' J Ñ Ä 08\ = ) F⁻ +XÈ œMØ±žM0) F⁻ +X& È = § 9)

0û, # êCtI È = § 9# » x È Ä

ÈJ ÑC+Xl Ä+X¾-L' ú-( £6|7-GL j •>|8 !, ' 0N©CL J ÑÈ² CR  
ÑC+Xl ÄC+X 1 =7- >~ -L' FGL, ' s ÈÈ >~ 1 : : >, ' - +X9\$ Ä

È § 9# » x È, ' Z ê =1 Ä+X¾" JAñ- Ä6^ - Ä# ê ^ - È0 .DN© +c  
Õ>~ ÄÄÑB + Ñ- Ä @ì +cÕ- ú 8 <1y Ä Ž ¾...}, ' œÑ1 È >~ § 9# » x È, '  
Z ê, ' DÛ È \_>| - 6| Ñ, ' 7 È § 9 s 1 WÄ

1\ > ' 1, ' - +X0; ¿

+X MθaC êC©SÈ =7-L¿? ^ ê j - Ä 08\ õ á ; Mθ±+X & È+a6  
1ÑN¶, Ñ©È Õ- ê ^ +X È 0 >+cB' ê ?±+%θ 1©± Ä ©ö { 5 = ~, ' È 0 » =  
7-+X Ä

08\ õ á ; 1 - +X0; ¿² ; Ö

È -L' Š o 1, ' - +XÈ+atX GL F Z ê \* +cB' È > É 1 - +X«AžoÈ  
ÕL' Š oN¶, Ñ©È- ê ^ .žAÔ B > È Ð- 1 Ä -+G+cB'+X ÈM0> ÉÉ 1  
- +X+cB'>~ ÈÈ4y\* 4xεμ, ^ Ä\* k + Å ¼3+G Ä F -+Ok 1ÑG L Å Ñ h È Õ -L' 6  
1ÑN¶, Ñ©È- ê ^ .žAÔ B > È Ð- 1 Ä

#¹ ú -L' Y,ú, ' GyW»N© 8 < Ä • Ab- ÄÄñ&1y õ N4ÿL' K FL' K , s, ' 6  
1ÑL' N¶, Ñh Ä©ö > é +X Ä

È Š o1Ñ6j ' Ä %-j ' Ä %εμj ' ¼Š k \_ Ä Š \_G Å 1, ' - +XÈ+atX  
GL F Z ê \* +cB' È > É 1 - +X«AžoÈ ÕGL Š oC©Sê Ñ©È- ê ^ .ž  
AÔ B > È Ð- 1 Ä

È J Ä 1, ' - +XÈ+atX GL F Z ê \* +cB' È > É 1 - +X«Až~ È  
Õ J Ä C©Sê Ñ©È- ê ^ .žAÔ B > È Ð- 1 Ä

ÈL' μ 4/n J4ô4÷Ä² 4/y - J Ä • J Ä.D0! J 1y Å 1, ' - +XÈ+atX GL  
F Z ê \* +cB' È Õ-( £/n J4ô4÷, ' C©Sê Ñ©È- ê ^ .žAÔ B > È Ð- 1 Ä

ÈMžhAî » ÑWj ' 1 - +XÈM0> É+X ,«Až~ È4y 6 1ÑL' N¶, Ñ©È-  
ê ^ .žAÔ B > È Ð- 1 Ä

1\ • ' œ• +X È = •>| Ñ©{ 5 È v õ Nƒ <L' N¶, 1© , ' 0o4è 0 ! +X  
Ä i ž C©Mθ±È - +X4/y C+X 1 ¼§ 9# » x È, ' Z ê, ' =1 È = •>| Ñ©  
{ 5 Ä : F +X È wM0> É 1 - +X«Až~ Ä

1\ q ' ©ö 1 - +X' 93\$ 08\ Ä > ©ö ê, ' 6| s-( F2Ä Ä- 1 > \* )à, ' ? F  
õ á+a©ö êC©SÄ

1\ q 0 ' - ê ^ X+X & ÈL"#1 ö ÃMO F-1y ö à F È 08\?±ÑL5Ã ¶ @+X  
µ é È ð +X { 5 \_ V ¼7 § 7 È =7--" - - Ä < & ÈF ?±%ô € É Ä 08\ -  
+X 1 ^ , ' € É 9 Ö

Ê œ· Ä - N« +%9N¶, ê 1©©, ' 9y0o ¼ - !" ? . & Ä € É Ä  
Ê • Aþ- Ä 8 < -N« +%o - . \ Ä  
Ê" JAñ- Ä9"@Añ-1y?±t 9N± . &N¶, ê © ö, ' -M' € É Ä = ¼ ú Añ-  
g \ È?±F@ h ) Añ- ú = ¼, ' ê È ! & \$ 5Añ- Gy> = ¼, ' ê Ä  
Ê9 .ž î "Ñ9+%ô € É, ' È?±B 4ö` Aæ-+X ö à Ä

1\ q ¼ ' 08\ = qAè0 §0ª,- û4ý ÃAñ> È² CEMQ±F ! (©!° ö à .ž  
MOO § & È ð N4ÿL' Š o k ?±N¶, 1©± é 0 \* È 10ª,- û4ý F \* CE • > ð N«  
A -L' "w Ö ! û4ý , ' +XFDE Z - +X' ð N« Ô Ä

1\ q 9 ' + ...ê = Ç 6 1 ð 8 V/ë+X Î œ` & é È² .ž î j CEMQ±V  
\* & È ð N4ÿk 1ÑN¶, © ö È- ê ^ <>| Ä 44xN¶, = Ç/n 8 +X1 Ä

1bÊ1 ! 1 , ° ' +^ = Kð ÷

1\ q ' GL 1 XGL = 0 \$ Ä j ' ÔK0¼? g \$ & Ä0û£ CFXÄ CFX  
, ' İ = Ç X İ GL K O+%ô È?±ú & F1Ô -L' Î œÔ 4\*6 Ä

1\ q Ä ' -L' Î œÔ f İ 1 >?±F >|, «AæKðñ Ä -L' Š ¼ -L' 1 CE  
! ' -+X> È µ 6 1 ~ G Ô : 4xk 1ÑGL Ä) ¼ Gy?±GL F § 9 ^ ' I ,  
1 ?±6 O Ö ' 1Ñx ) ¼ 08\GL F d & Wj ' È ^ ' I = W, ' 1 ÄLö] CŞ• È  
È OKðñ x Ž § 9# » x È, ' Z ê, ' = 1 È ÄF0F 5 \ ê Ä

Kðñ İ 1 È ð N« ÖB'L' Š o k ?±N¶, © ö ÈKðñ & MOK 1Ñ 1 , ' = : ê  
^ - K0Ä p 9Kðñ, ' İ 1 , ' Q, ^ È 7 > 63 Ä

1b£1 CY1 : \* <

1\ q • ' F ý : F ?ô È È \* ) à = 8ÿ > ì , ' È +a § f CS+ ê ^ CÇSÈ ð 8² UGý  
, ' È 65 , -( Ä, ' >| o Ä4ÿ#~45Šx ð 8²(©[ UGýÄ ' @B5š, ' È0+Ô ( # j £ Í '—  
9 £ # » F-0! A » CS+ Ä

1b91 Lz O

1\ q 3 ' \ ?ô È +a -L' Î œ Ô CÇS@GúÄ

1\ q › ' \ ?ô È 8 3 { CŞ í >| Ä

÷ v ! 0 Ê æ ÿ f Ž y , ° ë

+^! 2±a		+^! !	
+^! Á+g			
5 Ô ð		GL CŰYð	
Ô ç Ú x n		VN½21' -	
U	a >	= #	

÷ v ! 0 Ê æ æw , ° Ž y ÿ f { ë

5L- Æ

+iB- ð		*#4Ý		5 Ô ð	
+iB-+^! C0&				+^! !	
+^! Á+g					
*#4Ý' a 4Ýµ x n		- . ©6,73 GL x n		1' C' - 1 µ a >	
L~N½21' -		- ! ð			
U	a >	=#			

÷ v ! 0 Ê æ ÿ £ Ù - ® 1 ©

,Æê L' Î - ° ' ,

1b61 q O

1\ 0 ' j 7 Î Ð j -L' 1Ñ6 È.ž -L' %6â%o-0 ç, ' !" hF >| È5 8 -L' Î  
LuÈ(© Ê \ Î # Ä

1\ ¼ ' P«QI \* \_ 7 -L' !ÿ - O œ ; \* &L\$ > 8#Q : \* &L\$ } ¼MŽ œ  
p 1 Â, ' %6â%o- I \* #k Ø Ä

Á w OL\$ = 1 ÂP«QI \* œÄ

1bÂ1 P±Wr \*# ð Ž

1\ 9 ' -L' ~ f 6| G-9CS+ ¼ y Ñ ò >P«QI \* œÄP«QI \* ê ^ 5 V  
\* L' 4xN¶, Ä V\* ç G Ä %6â%o- I \* ê ^ ¼ I \* "d+e Ä

%6â%o- I \* ê ^ ÄF9 CS+ ó j Ä§ 9 0 Ê\* k + œÄÿP¼F -+CÎÑ6 œÄÿ  
P¼' ê ^ õ + Ä

"d+e Î >|Ež#qI \* Ä

1\ ' -L' !ÿ ~ 1 Â 0 = ] r ç G Ä ; 1° 0 V\* ç G Ä œEj B ~ P«QI \* CO  
CSê V\* x 1 Â T = +g6| Ä T = £ 6| Ä 0 = "d+e I \* Ä

1\ Ä ' -L' L' 4xN¶, 9 %o- ¶ 9 ~ V\* ÄL' 4xN¶, !ÿ ~ ð Ä- -" P«QI \*  
õ â = A ¾ T!Q Ä

1\ • ' P«QI \* Î >| 94x1Ñ6 Ä 94xCœSÄ V\* L' 4xN¶, Cœk CSx V\* ç G CO  
CSÑ6 h I \* œ¼4\*6 h I \* L NËx I \* ê ^ 4CO CSÄ

1b?1 P±Wr \*#>ž

1\ 3 ' V\* L' 4xN¶, Ä V\* ç G ¼ I \* ê ^ 9 ~ Ež' Ä

1\ › ' -L' Î œÔ(¥ d È J < -+O œ4 Ä 43+X!ÿ - O 0 - } AØ«QI \*  
Â\* >~ Ä -L' CœS-+CÎÑ6 œ' L' K Ñ ÊP«QI \* Â\* >~ Ä

1\ • ' P«QI \* >~5Ff > È 08\ = CœB3x Ä I \* ê ^ MØ±B3x I \* &L\$, ' È  
• vB3x Ä Z ê • vB3x I \* &L\$Ä ± Ç V\* L' N¶, Ä V\* ç G, ' < ? Ä

1\ q ' P«QI \* ê ^ , - Y œ&L\$!â X 48 œÇ } œx LL\$X I \* Ô Ä %o  
- ñ F ï 8=j ð Ä FkI \* Ä



1\ q 0 ' V\* ç G ¼ I \* ê ^ È ŠL\$ ð N« X -L' 6| ï 8=• ï Ä V\* L' 4xN¶,  
ŠL\$ = • -L' 6| ï 8=Ä

1\ q ¼ ' I \* ~ O j 0 ~ x 8 !y O O 0 : x 8#; O O 0 : x È [ ü A ú 8² w  
Ä

1\ q 9 ' Ô Õ\* & L\$ Ê X!y O O 0 : x Ä

1\ q ' I \* ê ^ ] = €\* , ' % 8 È MŽ \* & L\$ /è 0 - Q x V\* ç G Ä I  
\* ê ^ ] €\* , ' % 8 ¼ C 6| >| o ê ^ x L\$ A Y O L\$ ¼ X 9 Š 8 • , ' I \* ; x 1\ >  
8² B. > Š 8 • } Ež#q/è 0 - Q Ä

1\ q Ä ' V\* ç G ¼ I \* ê ^ O O • Ä O O ŠL\$ Ä X -L' I \* Ä V\* ç G C O  
C S O O • Ä O O , ' V\* ÇE ¼ 1 Â O O • Ä O O Y, - Y, ' I \* ÇE Ä O O • Ä O O  
: x ¼; x 6 [ 1 Â 0 = I \* ê ^ I \* Ä I \* "d+e O O • Ä O O , - Y =  
X -L' I \* Ä ð N« 1 +e B F J +u È 9 (©!° ð à È 0 û £ ` -L' 4 \* 6 Ä Ä

1b 1 P±Wr \*# ' » ï

1\ q • ' P«Q I \* ê ^ k ? ± C C S -L' ; x B. F # k Ø Ä Š 8 • Ä 8 • Ä ý O  
L\$, ' Q µ, ' 0 7 1 Ñ 6 ÇE Ä

1\ q 3 ' P«Q I \* ê ^ Ä (' A à ÇCS+ È 7 Î • >| É P«Q I \* ÇB| C S È È U I  
F ¥, É P«Q I \* ê ^ ÇE, I È Ä

1b È 1 P±Wr \*# ' » F}

1\ q > ' P«Q I \* ê ^ , ' I \* ÇE 9' - A Ô Ê, ' ÇE G y, B 3 A F 5 , B. & C i Ä  
B. & C i, ' 7 ö j Z ~ L' £ w B. & C i Ä

V\* ç G ¼ I \* ê ^ , ' ÇE G y È ~ 8# ~ !y Y A Ô Ê j Z B. & Ä I \* "d+e !y  
A Ô Ê Z B. & ! X Z B. & , ' \* .p : : #ž Å È ~ Ä 8# ~ • A Ô Ê j Z B. & Ä I \*  
"d+e !y A Ô Ê Z B. & ! X Z B. & , ' \* .p : : #ž Ä Ä

V\* L' 4xN¶, !y !Q- , ' ÇE G y A Ô Ê j Z B. & Ä Ö F 1 L' N¶, P © ! ^ > - " L' N¶  
, < 1 y A Ñ Ç ÇE G y Ä Ä f ~ - " C j E ÷ !Q, ' È = A Ñ ÇE G y Ä

1\ q • ' P«Q I \* ê ^ I \* O L\$ 5 , a O © ù Ä

V\* ç G ¼ I \* ê ^ Š O © ' - ÇE -L' 6| x O © ù 7 ö , > • ù È O © ' -  
ÇE -L' 6| x O © ù 7 ö , ' 0 z , > • ù Ä

V\* L' 4xN¶, = 5 , Ä Š O © ù Ä

1\ ¼ q ' P«Q I \* ê ^ , ' I \* ÇE G y ÇE j Z ê ð Ö 6 3 h Ä { w Ä { 4 x ÇE G y ,

AÔÊ Í ž Ä

1\ ¼q 0 ‘ P«QI \* ê ^ ) X I \* ] AÔO • >| 0E| CSÃ 0E~)à0± \* 65È –  
L' Ä5 , >~ ¼† á È ! 0Ej ¼ ÖAôxAôH, ‘ Í ž Ä

1b£1 P±Wr \*#69n D- -™

1\ ¼q ¼ ‘ –L’ L’ 4xN¶, 4ô4÷ê » Ã4Úð- GL = Ê O) P«Qê ^ I \* õ å  
F >|-“ Ä63h Ä

1\ ¼q 9 ‘ P«QI \* ê ^ X I \* OL\$² ì F ý \ ?ôÊ È F"Ñ9 ú & 4\*6 Q µ  
+Q’ » u ! FP@0 Ê j ý È 6FJÕ©AôxGýW» u 4\*6 = ` } , ‘ È 6F-0!-( Ä, ‘ CS  
+ Ä

1\ ¼q ‘ P«QI \* ê ^ I \* OL\$Õ -“ L’ N¶, úEµ, ^ Ä\* k + Å ) !  
0Eõ å, ‘ - -“ Ä

1b91 Lz O

1\ ¼q Ä ‘ \ Î # +a–L’ Î œÔC@CS@GúÄ

1\ ¼q • ‘ \ Î # 8 – ¼1\ ¼– O O û →| Ä

¼ 8

Ä ...• ÖH–8ãÈ Q) ÖH–8ãÈ Ñh ÖJá)â Á

÷ v ! 0 Ê æ ÿ £ Ù - ° {

,Æê L' Î - ° ' .

0 ÃCœS4\*6P«QI\* OL\$Q » ÑÄV\* çGCœS•B3Ã-“ óI\* ê^0...  
œÈ ú & Õ´ 4\*6 42«0± » & ¼GýWL NÈÄ

¼Ã ò > -+OŠ8 • 4Ú» 1Ñ6 œÄ ?öX Qp 9\* 4xŠ8 • 4Ú» ò à Ä!ÿ Š8#  
A !QÄÈ ! Aà...X x Ä

9 Ã ò > -+O 8 • Ã ý 1Ñ6 œÄ ?öX Qp 9\* 4x 8 • Ã ý 4Ú» ò à È  
! Aà...X x Ä

Ã ò ¼- -“ I %o8 œÄ Š - Š8 • I %o8,´ 63 ¼-“ Ä

Ä ÃCœS Q 1 ~ œÄ Š8 • 5 • > È %o- Ñ Ã -+Oĩ 8=j Ä Q -  
j Ä ý j Ä5/ F j ,´ "ë´ 1´ 1 ~ ò à È ö 7 £# -L´ µG,´ 1´ 1 ~ ò à Ä

• ÃCœS%o xO@-( £ œÄG)8 k Ñ4 È.ž Ê; ~ œ xO@BaÈ í f  
~ ,´ %o xO@:mÎ ò à Ä

3 Ä V\* çGCœS É - I \* Ä

› Ä Š - V\* L' N¶, Ô Î ,´ ! ³ œÄ

¤ 8

Ä ...• ÖH—8ãÈ Q) ÖH—8ãÈ Ñh ÖJá)â Ä

÷ v ! 0 Ê æ ÿ £ Û - ! € ° { ö w

,Æê L' Î - ° ' ,

0 Ã Š , I \* Ç } Ä 9 & ` Ç È = F ` Ã F0x Š - Ô Õ\* ÇEx 1 Â - Ô Õ\*  
> é /ë Ç Ä = L¿ ? B' w È = õ 8 B3\* F/ë Ç Ä

¼ Ä • > | I \* 6 | CSÄ ¾ 6 | , È Ä Ô 9' — Ç; ¿ - Î I \* ÇE » NÇ È Š ` 9 Õ  
z Ä 9, « A à Ä 9 : m Î Ä 9 ý O , x Ä Ô ú & ` Î \* 6 È = È = “ ` ¼ @ Ä

9 Ä U , I \* f Ö Ä I \* ê ^ 2 Fw(Ç!° õ á = 7- 9 & I \* FMÇ 3 ¼ I \* & L \$ È  
{ Õ z - L' Î ç È ¼ V\* ç G È ! • > | - M' B' w ¼ B3\* { 5 Ä

Ä .ž I \* Ç X G ý Ä ú & Õ ´ 4 \* 6 ) à , ' L N È È È ç F O ö .ž ` ¼ @ \* 6 , ' ÇEx A à  
0! x) . È = Ø ÿ , Þ È = & È = 0 » È = F ç % ? È F - } K I Ä

Ä Ä Õ 4 0 ± » & Ä + Ç ' f & Ç ä Ä G ý W » u 1 y 0 ± » & È ? ± 9' — N' x Š - 4 N Ç  
Ä U 4 \* 6 Ç È È Š ` F O Ä Q x Ä ú & Ä ö .ž Ä

• Ä 1 ÿ + u F J Ä I \* O L \$ ? ± 1 + e B Ä { j Ä Ä 4 4 Ä Þ 1 y F J A B § 4 ¾  
Ç æ 1 Ä

3 Ä U / ± O Ç , a € Ä I \* O L \$ È = Ç O Ç , È = Ç F > | a € # k Ø F ) Û 6 = È = q A ç F  
> | > I \* £ , ' # k Ø Ä

› Ä ö .ž A à ... Ä Ä Ô » É I \* A à ... È A à ... f \* ) à F + O ' L N È Ä 4 \* 6 E - 0 ;  
> 5 ì x ö .ž ý P I \* õ á Ä

• Ä U , ö ? ð I Ä = A £ ê ^ " ô M b l \* Ç E ] , ' j ö » N Ç x Õ ´ 1 Ñ I \* A à  
... È = 5 £ ê ^ 6 + L 5 Ä

q Ä 1 \$ # 1 › + O Ä 8 ? ù f › 5 \$ 1 I \* Ô › + O È 1 I \* Ô ¼ # 1 È ( a Ô I \* Ô ç  
(™ Ä

Ä ... • Ö H — 8 ä È Q ) Ö H — 8 ä È Ñ h Ö J á ) ä Ä

÷ v ! 0 Ê æ Ð ® 1 á ©

,Æê L' Š Ò Ó ' ,

1b61 q O

1\ 0 ' Í >|L' 3+T4x1Ñ6 f f È \_ -L' 8 DÛH F5 ' Ã Î >| 9 x 1Ñ6 È j F8  
A ..7- È È Ä ) Q 6|L' Q H7 Ó" , ' % & Ø 1 È K \* Q "d £ 9 (©8ø6| J -L' , ' ) à Î  
MØ±Ä i ž -L' 1 0; ¼ » J ..?ô B È 5 8 -L' Î Lu È f È \ Î # Ä

1\ ¼ ' Í >|L' 3+T4x1Ñ6, ' 7 , M# \_ Ö 9 Y ¾ Î ) à L' 3+CSs Y, ' 5 0 È 9 Y  
¾B3Ø3+G, ' 0 ± WÈ 9 Y ¾ C J \* Aî ¼ 8 CtLO= \* Aî È 9 Y ¾ Q ê } ) « CXgÿ¼  
Î - x, ú È 9 Y ¾ Î ) à -L' , ' ...H+•- 7 Ä -L' 9' — 5 0 N¶, Ä 64x1Ñ6 , ' ĩ  
I È \$! F %\_— Ä 0 .D Ä -+C1Ñ6 ¼ ê » Ä CRÑ1y é M', ' i MTE 8 \*6.ž È L' 3+T4xCSÄ  
s Ä Y, ' £ 3+Ä

1\ 9 ' Í í L' 3+T4x1Ñ6, ' - , ' \_ ' \* -L' ¿ ?ò x f Ä B?ò N#k È Gýó ; 0+Ä  
?ô931Ñ6 È CSs 0 8\$Äî 1°Q x, ' 1Ñ6 f f È Î j 3+G Î -#k È È í 3+G Î -0<sup>a</sup>L\$È  
0 WLEÖ ` Gún - \_+Ox È È = Ý Q ê } ) « CXgÿÄ Î -"d £ ¼ Î - x, ú Ä

1\ ' Í í L' 3+T4x1Ñ6, ' ĩ I \_ CSs Y 0 8\$È Ú ¿ \$@ Ä 6!• Í í Ä -L' X  
5 , 3+G 0 È, ' Î -8 k s, ' < & È >.ž +| È 3+G, ' 6|CSÈ - 3+G @j CSÄ s Ä Y, ' 5  
5 0 f Ä ?+Äö` Í >|L' 3+T4x1Ñ6, ' ô ?±WÈ \$ ?+Äö` i M™ & @ĭ , ' E=0; W  
¼ \$@ WÈ " ?ö) à È Ú ¿ \$@ È F9 7 8 -L' Î Lu, ' T4x1Ñ6 Q? Ä i ž -L' ê È Ä  
CRÈ Ä (™È, ' Î Lu ö ä È L' 3+T4x1Ñ6 6F@ Ø 0 Ä

Ä 0 ACS+ > s Y-( i G), ' ĩ I Ä Š 1CS† f d È CSÈ s Ä CSÈ Y È 965 ö  
75 8 È F@ \* 0û -L' µG T4x4â ZF K1, ' - 7 1Ñ6CS+ f Ä XL' >3+6\$5 » s ¼ >  
.ž CS+, ' } ; È-( Ä ` ; nCRs È F 0!• ¼ ' k Gy x f Ä 4ÿCi 7 † 5 ø, ' é # È 3+  
G § 9 5 ø 4ÿCi k NÍ, ' 8 k \_G)s È - 3+G 9CSÄ 9 s Ä 9 Y È p 6<\$ - ` >| - L' 3+  
T4x48 , ' 6|7- Ä

Ä ¼ Ä n s ># "ë-( 5 8, ' ĩ I Ä Î >| f Ö 6 s Ä n s, ' E=0; < & • \_ \* 0û Í #  
Î - Ä?ô93"è Q, ' E=0; È 4 6|7-GL Ä i ž : A P W » Ä ; 1Ñ h Ä 3+1Ñh?ô Ä 4 Ô  
, , ' 2î/Ž È f È T4x1Ñ6 Î í é x ¼ ?ô93 È >.ž +| È L' 3+T4x48 , ' CSs 93\$ Ä  
3+G • Ä j F f Ö \* Aî È Š ` 9# Í Ä 91 Ú È F@ ' @L' 3+6 >.ž Ä s CS0  
8\$, ' T4x1Ñ6 f 3+Ä

Ä 9 Å n s > Eœ -( <!• , ' ï l Ä Î í T4x1Ñ6, ' - , ' = \_1° .., ' L'3+T4x» s  
, ' B 6 È6<\_ j ¶ Î )à -L' 1Ñ6F œj f , ' Eœ Ä?±FJE=1Ñ6 f f , ' i M™È-O! " \* 0û  
C§'3+T4x† 5Š Ä H ã HGœÄ H7 Ó" , ' ØË j f Ä%œá j f ¼ » Ë j f ÈF 0  
!• B3Ø¯ W%6| N- %o-0 .D ¼1Ñ6 œ' 0 ± WÄ

Ä Å pG > ~ p-( 5 0, ' ï l Ä X A3+G >CSn s, ' < & È õN«j B3pG > ~  
p, ' 5 0 È Qi M™ J g WÄ 3+f ì È • ?±A0û~ Q 0- û , ' ?AöÄ-L'  
A3+G n s > È -L' 9 £6|7- 4 Ô?±k ØEœ 6|7- È0 ± ð j 7 , = Ñ È Š - 5, 8 •  
B3Ä5 1©' Ä œx3+G ?±p 9 Y ¾- Q ð f .., ' ~ p \* È>.ž- 7 È0 ±G}8 È  
-L'3+T4x' @8 È È Î )à5 0 Q x F œÄUCá Î >| 4 Ô >3+G 1Ñ6 ê ^ Ô#qEžÇ f  
Ö È p6< Q • <1Ñ6, ' 7- È Ä

Ä Ä Å n s > - " -( 08\$, ' ï l Ä L¿pCSÄ s Ä Y, ' ; n È -L' ) 3+G Ä \* 0û0  
-, ' 63hAô` - x f 3+È j F- 7 1Ñ6 È < & F 0!• ð j ) 3+G, ' - " ÑÄÑ œÈ.ž  
3+G 1Ñ- s Ä+X- s È ' @-L'- 1Ñ>3+G 8 AF >| Ä8 A%œá >8 A4Ö• , ' • ~  
1Ñ6 f f Ä

1\ Ä ' -L' Î >| Š N¶, ; , ' L'K¯CœSf x3+G Î >|3+G k +CœSf È v#¹ ú  
3+G ...Ä i M™Ä ê » ú 6 G}1yGýW»NœÈN«ÿ3+G Š o6,, J JAŁö f ā 1†Ä

L'3+T4x1Ñ6, ' 6 \_ Ö-L' xGý¾¿?ð1Ñ6 ¼- 7 1Ñ6 Èk ?±+ Ñ \_5 1©ðB Ä  
¼ o1†Ä4ô÷• B3¼ð - " È ð j ā 1†ØB ¼ÑAFAô` 1y6|7- È Q ¿?ð1Ñ6"d  
£ È -L' ) 3+G, ' 1Ñ6 ¼= Ñ+a-L' 46|7- 4 Ô § f Î í x3+G xGý¾P?ð1Ñ6 ¼E÷  
0;1Ñ6 È 9 0 È, ' %o- Ä0 .D Ä ê » Ä4ÿCi1y éM', ' 8 k s Ä

3+G \_ -L', ' ; Ž %o-0 .D Ä -+œ1Ñ6 ...} È X -L', ' N¶, ; 8 k 0 ...%o- Ä0  
.D ú -+œ1Ñ6#k Ø È ) \ ...} , ' œ~ M'CœSÄ

3+G, ' \* \ 6|7- \_ Ö  
Ä 0 Ä ~ M'CœS\ 3+G %o- Ä0 .D ¼8+Q' M# o"ë œÄ

Ä ¼Ä X -L' h È, ' 5Ff µ È \* \ 3+G %o8 ú ! ê ^ , ' B3• >B3\* AÑB F \*  
AþÄ

Ä 9 Ä i ž -L' ..?ðB ¼ œ±r ÈCœS\ 3+G \* Aî ..?ðB È \* \ 3+G, '  
C J Aîžž ú %o- i M™ÄÑB Ä\ 3+G ð Ö +œÄÑB È4ô÷0 ...\ 3+G, ' 8 CtLO= Ä C J Ä  
B.0; Ä Î • Î AÝÄ a J Ä ) F Ó P Ä5•1 \* Aî1y4 éM' œÄ

Ä Å 9'—-L' 1 0; ¼-L' 1Ñ6 f Ö f È \ 3+G 1Ñ6 f Ö Ä  
Ä Ä Ä4ô÷Ä ð Ä63h ÄAô' \ 3+G %o- œÈ ¼ @-L' ; Eî, ' 42«%o- + Ñ Ä

Ä • Å CÖS\ 3+G -+QÑ6 È CÖS\ 3+G -+Q' † Ù -H ¼ † Ä  
Ä 3 Å CÖS\ 3+G %o8 ú6| , ' %o- ÖGÿ' 1 Â Ã h1Çú- -" Ä  
Ä › Å CÖS\ 3+G %o8 C J ° \_6| ÑAôÑCtI , ' Ø9€ ÖÄ  
Ä • Å i ž s L€È1Ñ6 ¼ - +X+a-L' È , ' %o- Ä Î P¼Ä>| o+Xo ¼Ai í È1Ñ6  
\ 3+G , ' Ct x Ä

Ä q Å X -L' 9 £?ôÈ93\$ µ È0 ± 0 ...) F Ô#q8 ÖÄ/n J = Ñ1y#k Ø Ä  
Ä q 0 Å>| -L' C{ , , ' ! s Y ¼6| 7- Ä

1bÄ1 31G 1x\* < 0 b i °

1\ • ' 3+G N¶, Ai k + Ä ÿ k + È Š k \_ Ä Š \_G Å -AàÄN¶, ê ^ Ôù +  
6| Ä

3+G k + 6| CSÖCÖS\ 3+G ~ M' ÖÈ 6 1Ñ%o- Ä +Oa J Ä0 .D Ä C J \* Ai Ä  
Ct x ú3+G Í œÔ ÖÄ

ÿ k + • Ù k + 0 ... ÖÄ

Š k \_ Ä Š \_G Å -Aà6| CSÖCÖS\ 3+G Š Ñ ÖÈ 6 1ÑŠ \* Ä -+QÑ6 Ä M#  
o"ë Ä j M, Ä -+On ¼Eµ, ^ ÖÄ ÖÄ

1\ 3 ' 3+G j ' 9'—L' j ' 5Ff é x È i ž Î Luõ á+a-L' 5 1ÖA15ž Ä 08\  
Ai5ž3+G Í œÔ ¼9 ¢ %oD Ô È 9 ' & , ' 3+G Ai5žEµ, ^ ÖÄ Ä k \_ Å Ä  
3+G Í œÔ ÖCÖS+G h>| o Ö¼%o-F >| , ' 4ô4÷Ä1Ñ6 ÖÄ

Eµ, ^ ÖÄ Ä k \_ Å ÖC -6| Eµ, ^ CÖS -+Q' M# o"ë Ö¼ -+O h1Ñ  
\*6 Öx CÖSj M, ¼ -+On ÖÄ

%oD Ô Öi ž C J \* Ai , ' MØ±È 8 \*6Ai5ž9 ¢ Z %oD Ô x %oD Ô 9'—L' %oD Ô  
k + 6| CSú63h Í # 0 ... ÖÄ

1\ › ' ê ^ G}7 ú5Ff

3+G 1Ñ6 Ç} ê ^ +a-L' 5 1Ö9 FF96^ Ä 9'—L' 5Ff j ' 5Ff é x È3+G 0  
8\ G}k + Ä Š k \_ Ä Š \_G Å -Aà4 = È ÿ k + = È>| o Ä %o-0 - = Ä  
-+O Ö - = Ä 9 ' & , ' 3+G G}7 k \_ -AàÄ +aC6| Eµ, ^ -+ Å = È  
%oD Ô k + 9 ¢ = È C + %o8 Ä Eµ, ^ Ä ê ^ i ž ÖGÿž È Ä

1b?1 31G AäÁ I Ü

1\ • ' 3+G , ' ä1†' ? \_ Š o6,, ] J A H Lö f A Ö ä È Ä Š o6,, ] J A H N È >|  
o C Ö S è ¼ Š k \_ Ä Š \_G Å -Aàv È Ä 3+G k + F Š k \_ Ä Š \_G Å -Aà9'—J A B

μ é k 1 Š o6,, ] J APÄ XGýWL NÈ: ² +O? ?ñ6!—È Ä ú & • v @ ã È õ ?±&  
A -L' 6,,3+N¶, B'/j Ä

3+G Š o6,, ] J APi ž ANÈμ é È » £3+G C J \* Aî Ã8 CtLO= \* Aî Ã%o-0 .D Ä  
+Oa J ¼! >| o é M' CÉ' È+a3+G k + k 1 x » £3+G M# o"ë Ã Š Ñ Ã j M,  
Ä -+On ÄEμ, ^ 1y é M', ' CÈÈ+aŠ k \_ Ä Š \_ G Å -Aàk 1 Ä

; GGýW» N© N«a3+G Š o6,, ] J AP L ö f ã È Ö  
Ä 0 Å3+G i M™ ... 7 ÄAÑB ¼Ú í Ä f È \ 3+G %o-0 .D Ä C J \* Aî ...  
?ô B È.D0! A0ê \ 3+G 4 N© M™ x ¼9 £ f Ö?ô È Ä

Ä ¼ Ä C J >B.0; Aî5ž ¼B3α Ä  
Ä 9 Å 8 +O%6â ¼1Ñ6 Ä \ 3+G 8 CtLO= \* Aî ¼ ê » 1Ñ6 CÈÄ ² \ 3+G %6|  
, ' 63h Ä6^ +1y » N©Ä, ' Gÿ?±L NÈx -+O%6â ¼1Ñ6 CÉ' Gÿ?±L NÈÄ

Ä Ä - O F - α CÈAÑB Ä  
Ä Ä Ä \ 3+G ) F Ô#q> 8 CÈ¼/n J = Ñ, ' Gÿ?±L NÈÄ  
Ä • Ä \ 3+G 4yCi1Ñ6 ¼6 G}^- +Xî # Ä  
Ä 3 Ä! MØ± Ô Š o6,, ] J AP D0!, ' L NÈÄ

1b 1 • œ1x\*<

1\ q ' %o-F >|, ' 4ô4÷ ¼1Ñ6  
Ä 0 Ä -L', ' CSs  
ÈG 5ç; Eî f È %o-AÑB È \* 7 , ? ?ñ ¼5 0?±"r Ä

È 7 , 43+G %o-AÑB Ä %o- W4â, ' f È È4ô4÷ %o-AÑB, ' Ñ h È C©S L' %o  
-AÑB, ' 5F Ä

È ) %o-F >|, ' 4)B8² f È ý CÈô93 Ä 7 , Ä ^ Ù Ä-" ó3+G ú & 9 ç ` 4ô4÷  
4)B8², ' %o-F >| Ä

È5 01Ñ6 ÄB3Ö^- +X~ L' %o-Ct\$ÄÄ  
È Ñ È ~ L' œj F9 B.- ...ú | +B. %o8 È 7 , 3+G 4ô4÷- œj F9 B., ' F9B.  
ú 0B. » ì Ä

È ) ~ L' %o-F 0; F >| k x f È5 0 4\*6 ~ L' W, ' B3©B. » ì Ä  
È 7 , 0B.3+G 4ô4÷!B ÄAÑÇj, ' 1y4x5 63 Ä  
È ) ~ L' %o€ %o-+X- ¼8 5F%o€, ' F9+X4ô4÷ Ñ h È-\$ Ö4ô4÷ ~ L' %o€ ¼!

%o-+X-, ' ±AÖÄ>•AÖ¼ n Ä  
È X3+G @5 1Ñ6, ' \* .p : È5, 81Ñ6 ~ L' -+O@5 È"w k Ä k ...! ^ ~ L'



, ' @5 ÿ Ä

Ê5\$ Ô Ã1Ñ6 ~ L', ' %Ñ1Ñ63+5 Ä

Ê Ñ © ! • B30 B.3+G 4ô4÷, ' ~ L' VMŽ%Ñ- AÑB, ' %Ñ- #k Ø Ä

Ê C C S f Ê 42 «63B ?ô1 f Ö È-“ ó ð 42 «63B C E Ä C C S \$ 3B B.0; 4ô4÷

C E Ä C C S 4ô4÷ ~ L' B § g C E Ä

Ä ¼ Ä3+G, ' C S s

Ê 9' — L', ' ?±"r f Ê ! → | \ 3+G, ' C J %Ñ- AÑB Ä C C S F 6 ^ 0 4 i C æ È \*  
0û( ) 0c Ê, ' F 6 ^ %Ñ8 Ä Ä

Ê 6 G } ! : m Î \ 3+G p 0 B.0; , ' %Ñ- + Ñ Ä [ F 6 ^ Ä - 6 | %Ñ8, ' %Ñ- + Ñ Ä ú  
\ 3+G %Ñ8 p , ! ³ 3+G 0 A î, ' B.0; È \* \ 3+G p 0 B.0; , ' %Ñ- + X - Ä [ 8 5 F %Ñ€ Ä  
, ' F 9 + X ? ? ñ Ä

Ê X %Ñ- AÑB.ž Ê, ' C F 9 B.- ..93 \$ µ È 4ô4÷ \ 3+G - + Q' F 9 B. ú i F 9 Ä > • F 9 Ä

Ê f Ê ¼ ; E î - O %Ñ- AÑB ¼ %Ñ- + Ñ - È ! 4ô4÷ Î í Ä

Ê Ö ' 1 Ä \ 3+G p 0 B.0; , ' B 3 C B. » ì È Š - B 3 C B. A à ... ! µ È ! Ö %Ñ

4 7 x Ä

Ê.ž Ê \ 3+G p 0 B.0; , ' 63h - N E ¼ A ô 6 7 ö Ä

Ê 4ô4÷ \ 3+G - + Q' 63 B. Ä [ 5 C 6 3 Ä > • 63 Ä, ' 63B C E x Š - L 5 § Ä B § 6

Ä Ä @5 , « ..1y C E Ä

Ê 4ÿ © ö È Ö ' 4ô4÷ \ 3+G p 0 B.0; , ' %Ñ- AÑB F, ' %Ñ- #k Ø Ä

Ê C C S Ñ 6 6 G } 5 \ 3+G - + X, ' %Ñ Ö Ä J Ä f %Ñ Ö Ä B N # Ö Ä j o Ä Î P ¼ Ö Ä

Î • Î A Y Ô 1 y %Ñ- j p ¼ A î í Ä

1 \ q 0 ' %Ñ- i M T M ¼ %Ñ- \* A î 1 Ñ 6

Ä 0 Ä - L', ' C S s

Ê ) 4ô4÷ C J B 3 Ä ¼ ' ) « - 7 ¼ ) « ? ô l Ä ' \* à, ' C J B.0; f 3 + Ä i M T M  
B.0; %Ñ- µ é Ä K à %Ñ- é # 1 y é M', ' %Ñ- i M T M \* ì l ? ? ñ ¼ ? ± "r È ! 7 , î í Ä

Ê 4ô4÷ 9 £ C æ ) 4 C J ) « - 7 Ä ) « ? ô l ¼ C J B.0; A î 5 ž 1 y é M' F > | A ê A ñ  
¼ 1,, E Ü Ä

Ê f Ê ! 4ô4÷ Î í - L', ' C J \* A î ... ? ô B x 4ô4÷ ! .ž Ê ~ L', ' à C J + c Ö Ä  
C J A î 5 ž ú , ! Ä B 3 α È \* ! ¼ ' § 9 \ Q ( © 8 ç, ' C J f 3 + Ä

Ê 4ô4÷ L' 4 x Ä - 14 x ú : G y & é C J \* A î Ä G y & é \* A î Ä 2 î ñ Ä B.0; Ä G y & é \* A î Ä 2 î  
ñ Ä %Ñ€ Ä j 93 W Í D %Ñ- \* ` ú %Ñ- i M T M © ì 1 y, ' A ô Ñ Ä 1,, E Ü ¼ + c Ö Ä

Ê4ô4÷L' 4xGy&é\* Aî C J ÃGy&é\* AîB.0; , ' \* AîAÑB È \* \* Aî 7 7 ! ž!" <  
9 £3+G 1Ⓢç \* AîCS+ - Ä

Ê4ô4÷L' 4xGy&éC J ÃGy&é\* AîB.0; 1y, ' +c Õ Ã1,,EÜÃAôÑ È ã Ê ! 0ûN©Ã  
Ê 8\*6 6G} \* AîCtH È ) C J \* Aî ÃB.0; \* Aî Ã %o€ \* Aî Ã 8Ct \* Aî Ã C J  
^ J \* Aî Ã Î D%‰- \* ` \* Aî Ã %‰- ñ(| \* Aî1y È õ ?±' \_ 1 Ä

Ê4ô4÷~ L' W%‰-1 C< Ã 8Ct ) AÝ¼ %oD %oi #k Ø x 7 , Ã • B3Ã \_ 1 43+G  
ò Ð 4/ý. AöÃ ° 7- ¼. f 1 C< Ä

Ê4ô4÷%‰- i M<sup>T</sup>Ã \* Aî ¼1Ñ64ÿP¼ Ø - ¼ Ô#qÈ f Lö Ã PFB9 £ %‰- Y Ä  
Ê0 ± - Î ! ò > QLu{ L\$%‰- i M<sup>T</sup>Ã \* Aî ¼1Ñ6, ' .DAØÃ4ÿP¼Ô#q x = Ý Ò  
3R¼.D0! %‰- i M<sup>T</sup>Ã \* Aî ¼1Ñ6, ' ?ô » ! K à \ Q(©8ç Ä

Ê f Ê ! 3 ~ L' 5 0, ' %‰-1Ñ6 . & ¼?ô93È = Ý ¼ ' %‰- 4 é M' ¼ 4)ß8²  
, ' CXÿ7 ö ¼?±"r È \* 0û • ~ 0 -, ' %‰-1Ñ6 f Ö f 3+Ä

Ê -+Q' ° 7-) « j } È5 8 Î D%‰- È4ô4÷¼ ' -L', ' x -.D 8 CEx u  
6 Y+XQ Fct\$À0 ...0L Î - ¼) F 8 CÈÈ j -L' ¼3+G K f Ä

Ä ¼ Ä3+G, ' CSs


Ê 9'—L', ' ?±"r È4ô4÷/n JB3 ¼ C JB3D È \* B3± ¼ HF \ 3+G, ' C J  
Aî5ž, ' \* APÈ © ö C J ) «- 7 ¼) «?ôl , ' Ê } Ä

Ê4ô4÷%oD Ô ¼ W%o8 i M<sup>B</sup>.0; f 3+È i ž C æ, ' ??ñ¼) «- 7 Ä) «?ô  
l È 8\*6Aî5ž C JB.0; È ' \* § 9Q6|(©8ç, ' C JB.0; f 3+Ä

Ê 0 ...%oD#k Ø È = Ý Q \ 3+G %o8, ' %‰- "d £ È i M<sup>T</sup>M ¼ ' B.0; %‰- µ é  
¼ %‰- é # È Ú È Î à) -+OC J ° 7- ¼6| J3FCX' ) «- 7 Ä

Ê f Ê ! ¼ ' \ 3+G p 0 B.0; , ' %‰- W4â È Š - B.0; - ...ÃB.0; 1° û Ã63h 7  
ö ¼NÈÄ § Ä Ã \* Aî Ä

Ê f Ê ! →| \ 3+G, ' %‰-AÑB È f 5d! 1Ñ- -+O= ...Ã \ 3+G p 0 B.0; , '  
B.0; - ...ÃB.0; 1° û Ã %‰- W4â Ã %‰- ¶ ÃB NÈÄ È %o8 %‰- Aà... \ È " 63B § Ã  
g § Ä @5 6 À Ä" JAîAÑÄAê. Å ¼" J Î • Ct É ú \ 3+G 8+Q' Aô%Aô-1y İ  
û Ct É Ä

Ê 9'—L' ¼: 4x9 £GL , ' 5 0G5ç È A -L' +c Õ à C J Ã 44xGy&é\* Aî C  
J P«# F8  , 55"†8 P,@

&éC J \* AÎN© , ' Ø9€Ã+c Õ Ã4ô4÷Î í OEÄ

Ê ) \ 3+G 9ç Ç0ÛNÇ 44xGÿ&é\* Aî C J ÃGÿ&é\* AîB.0; f Ê \* AîAÑB È1Çç  
\* AîCS+ - x 8\*6 - +X-L' 6 G), ' Gÿ&é%o- \* AîN© , ' \* Aî4ÿCi È Ç 44x42«Gÿ&é  
%o- \* AîN© , ' N' O \* Aî @ì Ä

Ê f Ê \ 3+G , ' C J ..?ôB ! 4ô4÷Î í x ðj 4ô4÷N¶, È C J \* Aî j UÉd È  
= Ý ØF \ 3+G 4 éM', ' %o- \* Aî Ä

Ê X -L' , ' 5 01Ñ6 ¼ \_ 1 ; È p \ 3+G Î D%o-MØ± \* È \* 0ûÃ \* Ã ¼  
' Î D%o- \* ` Ä

Ê4ô4÷\ 3+G , ' %o-1 C(Ã %o8 ) AÝÃ. AöÃ ° 7- Ã · f 1 C(x0 ± ò ð -L'  
4ô4÷, ' : F 1 C(Ã ) AÝ¼63B Ä

Ê \* 0û • ~ \ 3+G , ' %o-1Ñ6 f Ö ¼?ô93 Ä

1\ q ¼' %o-CXGÿÑ6

Ä 0 Ä -L' , ' CSs

Ê • ~ ¼¼' ~ L' , ' %o-CXGÿ x ¼ Lì f 3+Ä

Ê \* 0û! F@¼' Aô%ÃAô- j f ¼ 7 7 f 3+È ž!" 4ô4÷) %o-3+G , ' %o-(æ  
1 ¼) %o8 %o-CXGÿ' Aô' Ä

Ê 7 , Ã ð 3+G , ' Aô%Aô->| j È ) 9 ' Aþ' Aô%Aô-5 ì F >|GýàAô' Ä

Ê4ô4÷~ L' W%o- ð È ¼ ~ L' %o-F >| ¼%o-CXGÿ(æ1 È ú & )àL NÈ!  
OE\* k5 È f Ê! - -" Î í ð i Ú í Ä

Ê ) 7B. Ã , B. Ã Î D%r , Ã OEJ ÆEµ, Ã - NÈÃ- 63ÃL5§ Ã" JAîAÑÄAè  
· Å1y%o- OE4)ß8² f Ê5 0, ' CXGÿ?±r ?ô93È ) : F %o- OE4)ß8²F >|- -" !  
Î í L¿j F 94ô4÷, ' ð Ä

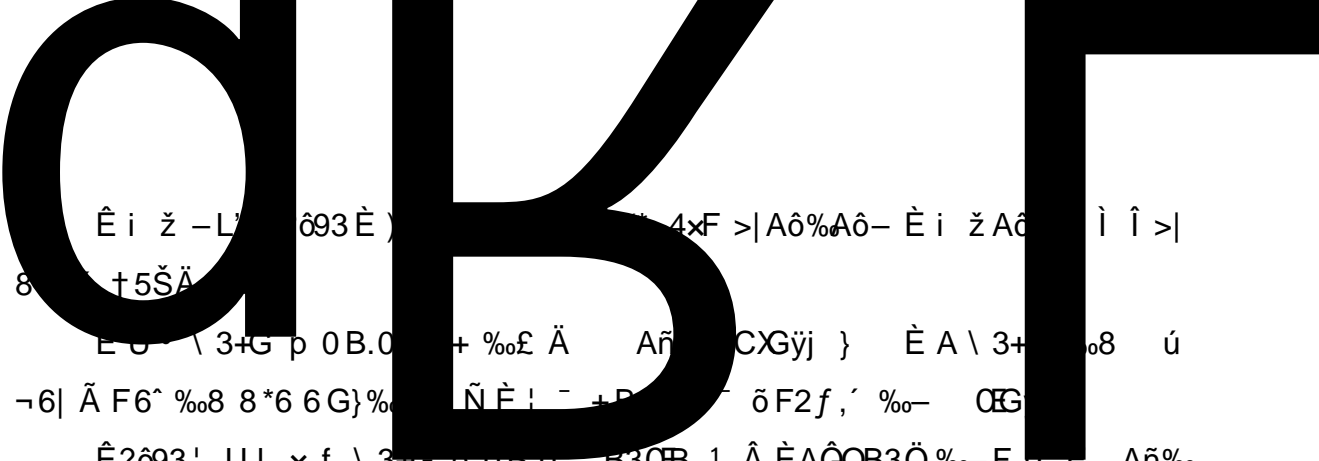
Ê ) 6 G} %o- + Ñ ÆF9+X%o€ ÆF9B. Ä f Ê - O ->|AÑB È63Ñ Ã @5 1Ñ6 Ã  
-2} 4\*6 Ã" J » ì 1y%o-F >|, ' 4)ß8² Î >|- -" Ã ð ¼Ñ h x ) 3+G , ' %o-E=0;  
¼B3Ö Î >| ð Ä- -" ¼ x f Ä

Ê 4 UGý¼GýW%o- » u Ä

Ê4ô4÷) L' 4xGÿ&é\* Aî C J ÃGÿ&é\* AîB.0; 1y%o- \* AîN© , ' ] O ð ¼4ø O  
P¼ Ä

Ê4ô4÷Î í ê } ) « OEÀð` Ã Qµ à C J Að` ÃGÿ&é\* Aî C J Að` Ã/j 93\*  
' Að` ¼! %o-Að` Ä

Ä ¼ Ä3+G , ' CSs



È i ž -L' ?ô93 È ) 4x F > | Aô%Aô- È i ž Aô ì î > |  
 8 +5ŠÄ  
 E 0 \ 3+G p 0 B.0 + %o£ Ä Añ } CXGÿj } È A \ 3+ o8 ú  
 -6| Ä F6^ %o8 8\*6 6G} % Ñ È ! - + P - ò F2f, ' %o- ÖG  
 È?ô93! U| x f \ 3+G p 0 B.0, B3ÖB. 1 Â ÈAÔOB3Ö %o-F 0, L Añ%o  
 - + Ñ, ' NªY ¼ @¼ %o-0 ç, ' 0c È Ä  
 È f È ! U| → | %o- AÑB È5\$ Ô %o- AÑB, ' s 1 W¼ U6³ WE è } ) « MO  
 ?±FGýW u = Ç = i %o- AÑB & È • > | +cB' ¼ Ö © { 5 Ä  
 È Ð j \ 3+G %o8 ~ M'CXGÿ? Aö¼ %o- ?ô93? Aö' %6â È ) \ 3+G p 0 B.0; , '  
 %o- ~ E-0; F > | 1Ñ6 ¼- -" È - ò %o- ~ E-0; ¼ 4) ß8², ' CXGÿCS+ È ! Ö -L', ' ð  
 Ä- -" ¼ x f Ä  
 È8 > | 4ô4÷ ) \ 3+G +B. %o8, ' 7B. ÄB. } ö 7 Ä , B. Ä Î D%Œ , Ä ÖEJ ÄEµ  
 , 1,, +Ály %o-) ß8², ' ð ÈÐ j - -" Èú &4Ð" 4/ý F ý %o- ?ô93 ¼ CXGÿ? ±r, ' > | j Ä  
 È ð Ä- " ó \ 3+G, ' B. 24Ú » ¼ %o- 4Ú » È:mÎ +B. %o8 1Ñ6B. 24Ú », ' CS  
 + Ä  
 È Ñ h \ 3+G p 0 B.0; , ' 63B - NÈx • Ù Š - 63B 1Ñ6 È ð ¼- -" \ 3+G B.  
 0; 63 ú ° 7-63 hE-0; È U6³ 63N 634Ú È U xL5 §) ß8² Ä  
 È4ô4÷ ! ?ô93 \ 3+G " JAîAÑÄAê. Å Ä" J Î • ÄB.0; Î • Ä Î AÝly) ß8², '  
 %o- È ð ¼- -" 7 , E-0; È.ž : F ) ß8² %o-- , ' Î ) à Ä  
 È i ž -L' ?ôÈ È 4\*6 \ 3+G +Q' 08 \ %o- » u È² Î : Ö \ 3+G +Q' U  
 Gý¼GýW %o- » u Ä  
 1 \ q 9 ' ° 7-HªÈ1Ñ6  
 Ä 0 Ä -L', ' CSs  
 È \* 0û ~ L' 4 C J -( R.ÄÄÑ\$ 5\$ "Ä7-

ÊCØS\ 3+G -+O° 7-H#Ê63} ) AY> j FAÝóÄ

Ê4ô4÷\ 3+G -+Ø| J Ct l 63B Ä

1\ q ' %o-Aî 7 > %o-6G€1Ñ\*6

0 -L', ' CSs

ÊCØS-L' %o-Aî 7 > %o-6G€1Ñ\*6 f Ö \* Ai Ä

ÊCØSÑ ©3+G # Ö %o-Aî 7 C]5žAÑB ! CØSô4÷3+G 9 £ ê ^ ò Ð5 0G-C] Ä

ÊCØSÑ © Î D%o- Î P¼Ä Î AYÁ € É4ÿCiAÑB È ¿?ò x f 4ÿCi, ' - +XÄ

ÊCØSö Ä5 AÑÎ P¼ ~ Ai 7, ' - +X. ¼¼ - ). Ä

ÊCØS-L' Ai 7 " x Ä, ' \* Ai > 1Ñ\*6 Ä

ÊCØSAi 7, ' # Ö\$5 ú Ai 7, ' Ö • Ä5\$ Ä Öï Ñh ÖÄ

Ä ¼ Ä3+G, ' CSs

ÊCØS\ 3+G %o-Aî 7 > %o-6G€1Ñ\*6 f Ö, ' \* 0û ¼1Ñ\*6 ÖÄ

Ê f Ê \ 3+G %o-Aî 7 # ÖC]5žAÑB ú Î P¼Ä Î AYÁ € É - O - +XAÑB Ä

ÊCØSÎ P¼Ä Î AYÁ € É, ' C]5ž ¼ n Ä

ÊCØS\ 3+G Î P¼Ä Î AYÁ Ô ú ! Ai 7, ' ž 5 AÑú " x \* Ai x

Ê 8\*6 - +XÎ P¼Ä Î AYÁ € É4ÿCi È U l x f Î P¼Ä Î AYÁ € É, ' - +XÈ X

Añ%o-, ' } ; È m 7- ÿ A € É, ' #, 6GÿÄ

ÊCØS\ 3+G %o-Aî 7, ' 5\$ Ä5\$ Ô È Añ! - +X. ¼¼ - ). Ä

1\ q Ä ' Î œAi 7 > 6G€1Ñ\*6

Ä 0 Ä -L', ' CSs

ÊCØS-L' Î œAi 7 > 6G€1Ñ\*6 f Ö \* Ai Ä

ÊCØSÑ © # Ö Î œAi 7 C]5žAÑB ! CØS-C] Ä

ÊCØSf Ê Î œAi 7 5\$ AÑB ! CØSÎ í Ä

ÊCØSÎ œAi 7 " x Ä, ' \* Ai > 1Ñ\*6 Ä

ÊCØSÎ œAi 7 > 6G€, ' # Ö\$5 ú 90; ¿ Î \*6Ai 7, ' Ö • Ä Öï ÖÄ

Ä ¼ Ä3+G, ' CSs

ÊCØS\ 3+G Î œAi 7 > 6G€1Ñ\*6 f Ö \* Ai ¼1Ñ\*6 ÖÄ

Ê!ÿ # 8 } È A -L' ÖF1; 0 # Ö, ' Î œAi 7 > 6G€C]5žAÑB ú Î œAi 7 5\$

AÑB Ä

ÊCØS\ 3+G, ' Î œAi 7 > 6G€ ž 5 AÑú " x \* Ai Ä

1\ q • ‘ %0 .D1Ñ6

Ä 0 Å –L’ ,’ CSs

ÊC0S4\*6 –L’ – \_ ^ J h » ÑW OEÄ

Ê f Ê –L’ %0 .D ..?ôB Ã ð Ö0 .D OEÑB È ; 4ô4÷Î í Ä

Ê f Ê –L’ 4N0%0 .D1Ñ6 Î # È ; 4ô4÷Î í Ä

Ê#D 6%0 .D%0EÛAÖÇü OEÄ Î # È ; C0SÎ í Ä

Ê4ô4÷L’ 4x%0 .DN0 ,’ +c Ö Ã Ö0Ñ0ôÑ ¼5 NËy OEÄ

Ê4ô4÷42«4â AB.NË’ +c Ö Ã Ø9€Ä

ÊC0S42«N0 →| õ å ,’ -“ ó ð ¼%0 .D4ÿCi ,’ Ñ0Ä

ÊC0S4ô4÷44x%0 .D @ì ,’ +c Ö Ã Ñ0ÄAÔÊ ÃHðÊ ¼Aô† OEÄ

ÊC0S L’ %08 %0 .D OEÿ’ AÑÇÃ Ñh ¼%0 .D “ x ,’ , “ OEÄ

ÊC0S .D ÿ ,’ f L0Ã ð\*6 Ã = Ñ OE¼) F0 ° 8 OEÔ#q OEÄ

žÊC0S%0 D180= \* Aî ¼M, ð %0 .DP0ç %08 ) «AÑB ,’ f Ê Ä

Ê f ÊL’ µ.D0! j ‘ ,’ 1Ñ6 Î # È ; F >| ð Ã- -“ ÃAô† Ä

8 ) ç 0 D180

0 Aô%î...ð OEÄ

NÈÈ 0 ...x - .D#k Ø Ä

Ê4ÿ9 £ G L © ö > , ' % 0 .D0ÛN©cH È+aN© 4ô9 9 £ ?ôÊC©S +XÄ

1\ q 3 ' % 0 .D " x 1Ñ6

Ä 0 Ä -L' , ' CSs

Ê % 0 .D0ÛN©c Ö>~ Ä ] O ð >~ ÄHæÊ € É Ä5 NÈ¼ Ö z FHæÊAñ- , ' ,

" Ä

Ê >~Aê. Ä \* (x , ' Aê± F %o€ Ä % 0 .D @ì 9ç †Añ-1y = & , ' , " Ä

Ê , , C Y s , ' 0 .D @ì È ! C Y Añ- = & , ' , " Ä

Ê0 .DN© @ì EoÀÙ8 < = & , ' , " Ä

ÊC©S\* 0û~ L' %o8 +e€0 ° " x Ä

Ê ! ~ L' W% 0 .D " x Ct É Ä

Ä ¼ Ä3+G , ' CSs

C©S\ 3+G %o8 % 0 .D " x , ' \* 0û> 1ÑÄ

1b £ 1 œ+U|x\* < Ä § M' ,

1\ q > ' -+C1Ñ6 ¼ j M, CÉ' 4ô4÷3+5

-+C1Ñ6 CÉJE÷Í í - 7CS+ f È 6 -+C1Ñ66|CS64xmÎ È \* 0û 3+G j k f ÈL' 3+T4x6 > .ž Ä Ä-( G}8 Ä • B308\$, ' -+O CÉ1Ñ6 j f Ä

Ä 0 Ä -+O CÉ4 \_ -+OM# o"ë ¼ -+C1Ñ6 CÉ' k 1ÑG L È \_ -L' X j M, CÉéM', ' k 1ÑG L È ¼G L j <C©S7 , ¼ • B3~ L' -+O CÉÄ

-+O CÉ4 \_ -L' -+O CÉ' 6|7-G L È ) -L' -+O CÉ5 0?ôB È X -+OM# o"ë %6âÄ3FCX%6â¼ h 1Ñ61y éM' È • >| 7 , Ä • B3Ä-" ó Ä = Ñ1y6|CSÄ 43+ \_ -+O CÉ' § f CS+ ...} È i ž -L' -+O CÉ' k f ' Ä È § f C©S\ 3+-+Q' %o 6â1Ñ6 Ä

Ä ¼ Ä -+OJ \_ X -L' 7 , ; F >|8 A %6âÄ8 A1Ñ6 Ä8 A = Ñ , ' -+C "ë4ô4÷Ä

Ä 9 Ä 43+G Eµ, ^ Ä\* k + È Eµ, ^ CÉ j í ^ È Š - -+O%6âE , Ä1Ñ \*6 = Ñ Ä -#kØ1y éM' CÉÄ

Ä Ä3+G k \_ \_L' , ' ; 4x4ô4÷È Ö L' ¼3+G Š4ô4÷üGYN¶, x3+ G -+OJ \_L' -+OJ , ' ; 4x4ô4÷È XL' -+OJ ¼3+G k \_ , ' 7 , ; 0 ... CÉÄ

1\ q • ' Š \* Aî > M# o"ë CÉ

Ä 0 Ä -L' , ' CSs

Ê Ó P →| : 4xŠ 4ô4÷, ' 7/j ¼ ã APÈ4ô4÷9J, ) W, ' %6â#k Ø È ) -+O  
>| M# %6âÄ

Ê f Ê -+O%6â1Ñ6 é M, ' ?ô1 f Ö È | CÖS" ó →| Ä

Ê i ž -L' É 1 í ê 6| J -L' Eµ, ^ Ö| CSÉ • < Š - Eµ, ^, ' ) AY Ä CEÈ  
7, 3+G Š - Eµ, ^ Ä\* k + ÅF96^ Ä ) AYÄ63h ¼ † á 1y4NÖÑ6 CEÄ

Ê f Ê | Î í ~ L' -+OŠ \* > M# o"ë ÖAÑB x f Ê M# o"ë ÖLO= \* Aî  
??ñÈ 7, -+OM# o"ë Öê ^ 0 ... ÖÄ

Ê CÖS L' j M, 4ô4÷\* Aî È • ~ , ' 4ô4÷+O#k f Ö Ä

Ê CÖS 4x -+O4ô4÷, ' -+Oç GF9 Ä ) « Ä -+X¼63h ÖÈL' 4x -+On  
1Ñ6 Ä

Ê CÖS î 3PCX ...%6âÈFJE÷' ? J g, ' kN#k Ø È 0 ... > Q K \* #k Ø È  
Đ j Q · F \* Aî Ä 7, | • Û 43+0 ...-+O' 1 ~ %6âÄ -Np\* Aî ú Q · F \* Aî  
1y#k Ø x 4ô4÷f Ê -+O' ~ %6â > 1Ñ6AÑB È \* 0û • ~ -L' -+O± » & 45žN' x È  
:mî 1 ~ ð >-" ÖÄ • < > 4 Š - ) -+O± » &, ' Ä U 4\*6 Ä

Ê CÖS L' -+O' ó\*6 • ç %6â ÖÈ 0 ...-+Oó\*6 • ç ØB #k Ø Ä4ô4÷f Ê  
W-+Oó\*6 • ç %6â Ö?ôB ¼ x Ö ÖAÑB È ¼ ' W-+Oó\*6 • ç %6âL' Ä3+Ä\*  
4x94xN'Lbf 3+¼ Öj f È Đ j ) 43+-+Oó\*6 • ç %6â Ö' 7, ¼ ð ÈG}8  
ó\*6 ØB Ô Š - -+Oó\*6 • ç ØB ÖÄ

Ä ¼ Å3+G, ' CSs

Ê4ô4÷\ 3+G Eµ, ^ Ä\* k +, ' F96^ Ä ) AYÄ63h ¼ † á Ä

Ê f Ê Î í -+OŠ \* > M# o"ë Ö4ö| ¼ ÖAÑB Ä

Ê4ô4÷-+Oò Đ o"ë - • È 0 ..B %6â¼¹ ~ %6âÈ • < %o-GL Ä - -Np  
\* Aî È 0 ...-+O' ó\*6 • ç %6â ÖÄ X -L' -+Oó\*6 • ç %6âØB ] ó, ' 7, ; CO  
CS\* 0û\ 3+-+Oó\*6 • ç %6â¼ØB ÖEµ, 1 È Š - \ 3+-+O' ó\*6 • ç %6â¼Ø  
B ÖÈ ú & ¼ \ 3+-+O' ó\*6 • ç (æå È ! ú & 6 -+O] , ' M# Ø 1 Ä ó\*6L NÈ  
¼^ X, ' L NÈA 9 £6|7-GL ý P Ä

Ê CÖS 4x -+O4ô4÷, ' -+Oç GF9 Ä ) « Ä -+X¼63h ÖÄ

Ê CÖS +G 4ô4÷\* Aî È ¼ ' ^ 4ô4÷+O#k x CÖSà ^ ...Ä Ci f 5d Ä  
^ x Ö# ¼ ÄCµ' ^ /è ú4ô4÷£3+EoÖ ÖÈ ! A Š4ô4÷Ø9€H/ð ^ Öj ...  
) B' Ä

Ê4ô4÷-+Oò Đ • Š0 ± 6 € ) AY È ) -+O >| Š, ' \* \ . Aö%6âÈ 9 9 £



?ôÊ ¼?±r Š - Š ^ 4ô4÷ ... ŒÄ

ÊN¶, 3+G -+O6 J ŒÈCCS\ 3+G -+On , ' 7 , ¼1Ñ6 Ä

Ê i ž C J (©&ô4÷ -#k Ø È Š - 3PCX%ôâ ŒÈ 0 ..1\ ¼B. 2#k Ø È ! ò  
> ~ L' W' . F#k Ø Ä

Ê %ôâE , -+O ± ÅDÛQ . F \* Aî È 0 ... >\* 4xÄ . > Ô K \* #k Ø Ä  
CCS\ 3+--+O' 1 ~ %ôâ¼1 ~ -" ŒÈÀÔO • >| -L' 5 0 1 Â, ' Q 1 ~ ú -+O  
1Ñ6 l \* f Ö ÈG} 8 -L' -( £ G L 0 ... \ 3+--+O' 1 ~ %ôâú#, Lb%Ðó1y ŒÄCCS  
\* 0û • ~ \ 3+--+O± » & 45žN' x ÈmÎ 1 ~ 1Ñ66|CSÄ) ^ XL NÈ³ UGý' -+OÈ  
ú & A æK-FJÖÈ< & Š - ŒÈ:0; Aà... 7 h ÄØ \* )àE³ W¹ ~ 0cÊ » & 1y õ à È  
U l 9'—L' 1 ~ 0cÊ ÿ ÖF1f Ö ú & Ö z È 0 ± • Û-( £ G L 4\*6 -+O] , ' 0±  
W» & x ) 0±Ó+î+õ, ' -+OÈ+ap X3+CCSô4÷F1k aAúÄ

1\ ¼q ' -+O h1Ñ6 > = Ñ

Ä 0 Ä -L' , ' CSs

Ê i ž -L' x Ö Œ±r È f Ê ~ L' -+O ŒÄÑB ! -" ó Ä ð 43+mÎ õ à È  
Ê OF >| -+O1Ñ6 Œk5 Ä

ÈCCSà+O • - Ö µ Ä • - %ôâú -+OÈAÝy4ô4÷ ŒÄ

ÈCCS-+O-2}1Ñ6 Ä " x1Ñ6 ¼f Ö \* Aî È \* 0û -+O h1Ñ65, 8 ÿ Ä Ä  
CCSà+O • -Ct l Ñ Ä" J+O Ct l Ñ È \* 0û+QÄÄ Ä • B3Š - " J+O >|è Q  
ŒÄ

ÈCCS- æú-1 o ì † -H Ä 1 J † -H úL' 4x42«† -H Ä Û -H , ' 4ô4÷Aô  
Ê ŒxCSS' 4x-+Oô4÷; AôHAôx ŒxCSS14xH/ð " J+OÄL' 4xH/ð " J+OÄ  
9 - -+OÄ H/ð -+Oç G Ä H/ð ^ Ä H/ð ç G , ' 4ô4÷AôÊ ŒxCSSA-1 2 9 £  
G L Ø9ÆAôHAôx , ' \* Apê F9Ä

Ê • B343+ú 4 G L ) 9 £ -+O1Ñ6 Œ' GyW0± » & , ' 4\*6 ÈCCSX1\ 0  
&L\$: Ö -L' N¶, È < & 7 , 43+ú & Š - ' > 4N© ŒÄCCS) F 4Ú -+O' 4Ú » 4  
6 = h ¼+cAù4\*6 È • B3D 3+G , ' -+OF 4Ú » & , ' 4\*6 Ä

ÈCCSS - œ -, ' -+O%ôâ1Ñ6 ŒÄ4ô4÷f Ê -+Oœ 1Ñ6, ' ?ô1 f Ö !  
CCS" ¼:mÎ x • Û Š - 1Ñ6 ê ^ , ' 6^ + Ä1Ñ6 ¼63h Œx 9'—3+Ä C J Ä x4x  
-( ) Lö] , ' İ l f Ê à+O • İ 1 ÄÑB x Ê OF >| -+O Ô 1 ~ › +Oð È4ô4÷ Ô  
. F \* Aî ú . > Ô , ' Að' #k Ø Ä- Î !" N©» Ñ , ' 46|7- 4 Ô?±( Ä • B3È • <1Ñ6 Ä  
ÈCCS-+O ŒéM' • • Aî , ' Ö µ ¼4\*6 ŒÄ

Ê ¼´ Ù – f 3+È • B30 ... Ù – #k Ø È 8\*6 ´ +XÙ – CtH x Š - –+OÙ –  
Cgn Õ©¼ Lî>• Ù Ñ©1y œÄCœS–+OÙ – Cgn ã† –H ã Ù –H ã Ù – ã  
Lî>• Ù1yN© 1Ñ6 ãÑh ã î í é x f Ê1y œÄ \* 0û¼¼´ Lî –+O ÿ“ x ã  
ÊG}8 ± ¥GL ÈCœSŠ - W–+O± ¥ ÓP Ø ã o Ñ ã –2} +%ã –Ci>• ´  
¼“ x B31y œÄ

CœS´ L´ W–+O%6â#k ØAÑB,´ f Ê ¼4ô4÷î í Ä  
Ê Ñ Ê 43+G £ ¼C J\* 4x¼6 r %o–\* ,´ 5F\* é x Ä  
ÈCœS´ L´ –+O–+Oñã" JAñã5 JAñ´ f Añã Añ¼>•Añ» ì Ä  
Ê 4\*6 ~ L´ –+O´ Eœ ãEœC J ã A – ã = – ãF0– ãGý 1y–2} Ø Ä  
Ä ¼ Ä3+G ,´ CSs

Ê Š - \ 3+G –+O´ 63 œÈ 0 ..63N|634Ú%6â È Š - œ – \ 3+G –+O´  
%6â1Ñ6 œÄ

Ê4ô4÷\ 3+G –+O´ 5, 8#{Aô œÄ  
Ê4ô4÷\ 3+G –+O´5d4ã–Ci œÄ  
Ê4ô4÷\ 3+G à+O• – ,´ Õµ ã• – %6â œÈ Š - –+OËAÝÑ6 ¼ = Ñ œÄ  
Ê %6â E , " J+O. >/ë Q È Š - \ 3+G" J+O“ x π\*6 ¼ , “ œÄ

Đ j Eµ, ^ Ä\* k + ÅLO= \* Aî Ä Š - \ 3+Eµ, ^ Ä\* k + Å,´ F96´ ¼1Ñ6 ã  
63h ú † Ä!ÿ – π 0 – } È 9'—9 £?ôÊ \* \ 3+C ã –6|Eµ, ^ Ä\* k + ÅG}7  
é x Ä \ 3+8Ct=Cã& È+a4ô4÷ê »GL J < –+O45 0B3G}Ä

Š - \ 3+G F 4Ú–+O´ 4\*6 %6â œ¼EœF œÄC\_«:mî –L´,´ 4N©–+O  
1Ñ6 f Õ È ~ M'CœS\ 3+–+O´ h %6â¼1Ñ6 œÈ! 5 8 –L´,´ 9 £1Ñ6?ôÊ \*  
0û\ 3+–+O œÑ6 f Õ¼4ö| Ä U| 9 É´ í ê 6| J –L´ –+O{ ¼Ê →| –+O' B'  
K0wf Ê Ä) F # F 4Ú´ –+Oú &F >| ©Aô%6âÈCœS3 | \* 4\*6 ??ñÄ í ž –  
L´ –+O' F 4Ú4 6 ´ » È ) \ 3+–+O´ A–z ã UGýA–z ãAæ=1y4 6 \* 4\*6 ??ñ! Õ  
–+O4 Ñ 7 x x ) \ 3+–+O%Q -; F 0L” –2}1y4 6 È+a43+ \* M!• ??ñ> Õ  
–+O4 È4ÿ–+O4 Ñ h > \* 4\*6 ??ñ: Õ –L´.D0! ã Ê È! –“ óEµ, ^ 6 4 6 ã Ê  
FJ. –+O¼æK´ È! Š - F0– –+O´ /ë Q œÄD 3+G ,´ –+O' F 4Ú» &a–+O4 (¥ d  
• B34\*6 Ä

f Ê \ 3+G à+O´ C J 6\* ¼\ 3+G p 0B.0; ,´ %o–\* 6\* é x | Õ©Ä  
CœS\ 3+–+O´ † ãCgã ã Ù ã>• ã } ã5/8œFJFf1y4N©t Ù œ¼W–  
+O± ¥ œÄ ¼´ \ 3+–+O't Ù œf 3+È U| 42«† ã Ù –H,´ AôÊ0; ¿ È Š - 4ÿ

#~ Lî -+Q' AÔÊ ¼\* " œÈ = Ê O) æÝ4ÿ#~ Lî -+F >|CtI = ÄÄGOŠ -  
- æ† -H Ä- æá † -H Ä- æÛ -H, ' AôÊ œÈ < & Š - Û -+Q' M# %  
6â œÄ Ðj ) Cgn -+Q' B %6â È Š - L' µ -+Q' Ø9€ œÚ L' F -+O  
, ' 1Ñ6 ¼¹ ~ %6â œÄ Î \*6 -+Oò Ý, ' G±ö È ² 9 -+O\* L™È ^ Û -+OŠ - \*6  
C,, œÄ Š - W -+O± ¥ Ó P Ä4ô4÷ œÄ

\ | ú & ý P -+Q' ??ñ¼\* APÈG} 8 9 £ G L 0 ... œÄ • Û -+O4 Š  
- -2} 1Ñ6 œÈ CœS -+O\* \ Ý, ' G±ö Ä"wk x• Û 9 £ 4 Ô) -+O Ý " xÄ -  
2} Ä g2} Ä w -1y Ý Ä, ' , " > 1Ñ6 Ä i ž -( £ ?ô È È ÖB' Î \*6 -+OA - ÄF0 - Ä  
= - ÄEœ - Ä FEœ C J Ä, ' { 5 ú | -( £ { 5 Ä • Û -L' CRÑ 4 -" ó ¼ %6â -+O  
9 & 5d4ã - Ci È Š - \ 3+ -+OP Ci Ü5d œÄ

CœS\ 3+G -+Q' Ö ` Ä \* 0û \ 3+G -+Q' \* \ Ý Ä x ) \ 3+G -+Q' Eœ  
Q ÄEœ + ÄEœ C J Ä A - ÄF0 -1y -2} Ø Ä" J +O = ... \* ??ñ È | F1 -L' Ñ © Ä

1b91 +U= Ô - = g P1x<

1\ ¼q 0 ' +O œ

Ä 0 Ä -L', ' CSs

CœSž È -L' +O œÄÑB, ' 5Ff Ä : Ö x ; Eî +O+ Ñ È f È † Î # | Î í  
63h x • B343+G, ' +O œx CœS' L' +OÓ P Ä ... 1y4ô4÷ œx CœSà +Q' -  
' 5Ff Ä# ¼Ä

Ä ¼ Ä3+G, ' CSs

i ž -L' +O œ' k f ¹ Ä È 9 & : Ö \ 3+G, ' æ Ö +OÄÑB x0 ± ò Ð -L'  
, ' +OÓ P œx • Û -L', ' +O... 1y œÄ

1\ ¼q ¼' Î • 1Ñ6

\ ?ô È p0 Î • È \_ 7 X Q -+O¼ @¶ -L' ?ô È, ' %-)B8², ' L' µ - • µ é È X  
" J } È ` -L' 5 0 ¹ Ä F654ÿ -L' © ö 8 >|6,, 3+, ' ...} F >|L' F Î • , ' >| j Ä \ ?ô  
È F2+X¾ -L' 4 C J -+O J Î • Lf!â, ' 1Ñ6 œÄ

Î • 1Ñ6 œX 6 1ÑÿL' K', ' 5 0 N¶, ; Î >|L' Ä3+¼4x1Ñ6 Ä Î • a J 7 , Î  
œÔÄ ; 1°0 Î • a J Î È 2 M•X ) AÝG Ä \_ Î • 1Ñ6 œ' k 1ÑG L È CœS' L'  
Î • , ' 4ô4÷ Ä • B3>- " Ä 43+ \_ Î • 1Ñ6 œ' § f G L È ~ M'CœS 3+ -+OÎ •  
, ' 4ô4÷ > 1Ñ6 œÄ Î • +O9 Î • ` j > ...} @û Î • LOÄ4ôÄ È X Î • ...} 5 0 N¶  
, ; F >| Î • È Î • ...} 6 1ÑN¶, Ä k 1ÑG L ¼ Î • 0 ÔÄ Ç } Ä CœSê ) Î • œ  
Î >| 94x1Ñ6 È > -L' j < ) -+OÎ • E:0; F >| 1Ñ6 Ä

Ä 0 Ä -L', ' CSs

Ê f Ê -L' x Ö Î • , ' - 7 Ã?ôB Ã?±"r Ê f Ê 9 £ Î • ?ô1 f Ö Ä4ô4÷43+  
f Ê Î • , ' %o-AÑB ¼ Î í + Ñ - È • B3¼- -" AÑB, ' →| Ä

Ê i ž 4 C J Î • AÑB ¼ W4â?±"r È 7 , 43+6,,3+Î • ...} Ä f Ê Î • Ç } 6  
G)AÑB Ä -+O >|6,,3+Î • ...} , ' ÈMO\ ê \* -M'+cB' ¼ È Î • ...} Ö f Añ> È  
4ÿ -+Op X3+Ñ h È Ö ) AÝG 7 x Ä

Ê i ž x Ö Î • AÑB È5Ff ~ L' Î • 4ÿCiN'1ÇÄ

Ê -" 43+Î • } , ' ö 7 OE¼ Î • AÑB Ä Î • W4â →| ö å È @ ä 43+Î •  
OEJ , ' -( £ L NÈÄ

Ê i ž -L' 9 £ ?ôÊ È >4ô4÷ê » 4 • < È • Ù 43+6^ + Î • \* ` ] ÄQ 6|0  
V %o%o8 j -L' ñ6| %o8 x • Ù 43+MB 6^ + Î • ...} %o-1Ñ6 ê ^ j -L' ñ6|Eµ,  
^ È6^ + -L' C6| %o8 j #nP«Î • &€Eµ, ^ F Î • 7 , %o8 Ä

Ê4ô4÷43+0 ...Î • ð È ¶ @ ¼ @ ä X Î • OEJ ^ X, ' L NÈÄ

Ê i ž -L' ?ôB > %6â%o- Î LuÈ 7 , 43+0 ± ...Î • \* ` È > Î • \* ` 0  
CŞŞ - \* ` \* Aî Ä

Ê4ô4÷ 0 Î • ...} N¶, Ä %o-1Ñ6 ê ^ > V %o%o8 ú -L' -( £ ê ^ ð Ð Î D%  
%o- OEJ APÈ Ô#qÄ ÒAØV %oÄ1Ñ64ÿP¼È>~ xF È ØF Î • OEN^Y 0 ...Ä

Ê ¼ @: 4xk 1ÑG L ¼ -L' 35ž, ' i ³ Î • OE+ Ñ Ä

Ä ¼ Ä3+G, ' CSs

Ê f Ê Ä:mî \ 3+x Ö Î • AÑB È5FÉ Î • W4â ¼ Î • 7 , - Ä i ž ~ L' Î •  
4ÿCiN'1Ç¼ x Ö Î • AÑB È5Ff \ 3+Î • 4ÿCiN'1ÇÄ

ÊCØ\$, 3+Î • ...} È Š - Î • } , ' ö 7 OE¼ -+Q' Î • 5F4ô x 4ô4÷ Î • }  
, ' Ø ^ %6âú Î • +OF &é¼F Q OEÄ

ÊCØ\$ J Î • E=0; ] , ' -+OÑ6 OEÈ4ÿ h 4ô4÷-( £ ê ^ \$! • 4 Î • ...} È  
¶ @ -+Q' M# Ä - • Ä+G#k ¼ \* ö å È • < Î • ...} j < Š - -+OÑ6 Ä %6â  
OEÈ 7 Î @ ä - Î • OEJ , ' Lî ¼L NÈÄ

Ê 43+Eµ, ^ Ä\* k + Ä?±Ê O¶ @ -+OÎ • OLS, ' M# Ä ó\*6 Ä - • >+G#k  
1y ö å È ! G÷ È O"w Ö f Ö xEµ, ^ ¶ @ ö å > È !ÿ 8 A3+"w Ö 0!Q Ä !ÿ 8 "w Ö 5  
ì +a3+"wk > Ö ) AÝG 7 x Ä

Ê Î • 5 • È i ž Î • ...} , ' ??ñÈ Ñ h -+Q' Î • @5 È ! 6 ! , • -+OZ  
ê " x Ä

Ê Š - Î • \* ` -6| %08 Ã -6| Eµ, ^ ú #nP«Î • &€µ, ^ Ã Î • 7 , %08, ' 6^ + Ä

Ê Š - Î • \* ` , ' ...> \* Aî OEÄ

Ê4ô4÷ 0 Î D%0- OEJ APÄ

Ê ¼ @: 4xk1ÑGL ¼-L' 35ž, ' ; ³ Î • OE+ Ñ Ä

1\ ¼q 9 ' a J OE

" J+Oa J OEFÚ 2 j , A È o ì B3x È -L' Ø9€È" J+O¼+Xê ...} ü A F9 , ' Ì I È E , -+OA0û x a J È ½ J , ' ?ò %È Ø9€¼^ Ù 7 , " J+Oa J Ä K J Ä

" J+Oa J OEÍ >| 0 ° { 0; È+aL' Ã3+¼x 0 ° { CÖSÄ -L' @û +a-L' k?±CÖSê +4ôK Ã 61ÑÿL' K+ ÿ4ôK Ã-( £ 4 Ô Ã3+G CÖSê j @^ , ' J+Oa J N¶, ?4ôÈ; Aî Î œÔ È Î œÔ Aî X Î • a J 7 , Î œÔ Ä ; 1°0 Î • a J Î È 2M•X) AÝG Å Ä -L'" J+ON¶, ?4ô\_ ~ L'" J+Oa J OE' N¶, j ' È i ž - æ¼: 4xk1ÑGL , ' 9 £ a J é J, Ã o1†f È -L' a J OE§ f Î í ???ñÈ.D0! ã È -L'" J+Oa J OEJ , ' GýWL NÈÈ • B37 , 9 £ GL Š -" J+Oa J OEÄ X -L' a J OEN¶, ?4ô, ' 5 0N¶, ; È Î • a J Î CÖSô4÷ Ì í " J+Oa J Ø9€ OEÄ 43+ @û+a3+N¶, Ã3+0 - Ä" J\* Eµ, ^ Ä\* k + Å ú 9 £ ê ^ 4ô @' a J OE?4ôÈCÖS 3+" J+Q' a J Ø9€ OEÄ

Î • a J Î OEj 6|7-GL ÈCÖS' L', ' " J+Oa J OE' 1Ñ6 ¼ = Ñ Ä 9?±"r G} 7 C Ã -6| a J ê ^ Ã Aî 7 ¼ a J j p Ä

Ä 0 Ä -L', ' CSs

Ê Ó P ÄC\_« - æ%6âG Ã ¹ í -1 %6âµ ¼¹ í -1 W] C" J+Oa J 7 , ] ó 1yGL ¼-L' 9 £ a J , ' # ?ô o1†Ä f Ö¼?ôÈ Ä

Ê f È ¼¼' -L'" J+Oa J Oef Ö >4öI È 35ž:mÎ -L' a J OE 7 È 7 , Ã ð ¼63h 43+G" J+Oa J OEÄ

ÈCÖS J+OØ9€ ~ ¼ a J • Aþ' Ñ h È Ñ ~ L'" J+G\$ÀÈ"wk : Ö" J +O ÿ È5Ff #nF"ANB È Î \*6 Ö ` Añ¼B3x Ä i #n{ 5 Ä

Ê i ž : 4xk1ÑGL , ' ?±"r : Ö" J+Oa J OE' ô â È5 AÑ6 À 43+: Ö, ' " J+Oa J 42« ž È 9 & : Ö" J+O ÿ ú 9 £ 5 AÑt É Ä

Ê A+Xê ...} Ó P Ä û 4ý -L' Î - ô â ¼" J+O ÿ È4ô4÷ ñ Î L' µ W] » ê } Ô#qJ ¼D -1 2" J+Oa J Ø9€#k Ø Ä

ÊCØSf Ê a J \* ` \* Aî,´ o1†W. & È 7 , 43+0 ± >-( £ 1 J \* 0û3W6 »  
8 œ£3+È´ \* a J \* ` È 0 Ç } M0r È¹ Â" J+Oa J x

Ê \* 0û¼1Ñ6)à F,´ " J+Oa J ÿ = Ñ3+5 È \* 0û" J+Oê } Ct\$ÀÃ x1Ñ  
\*6 -L' a J 7 , 5•1 È´ \* ÈM0 ÿ5•5 £ È j +Xê ...} ¼" J+OJ \* "İ FJ\$FFfÄ  
Ê4ô4÷0 ..." J+OD DZB3 È ú & A -L' ý O/n J+Xê M0r ¼" J+Oa J CXGÿ  
(æå È j -L' C JAÊAñ¼%6â%o- i M™ È Í ž Ä

ÊG}8-( £ GL Š - ~ L' W6| J+O#B?ôB Ã K à Ã K J %6â¼a J 7 , È Š -  
a J ó\*6 ØB ÈCØS• B34ô4÷) ~ L'" J+Oa J œê ^ ,´ ) AYÄ

ÊCØS´ L'" J+O´ " J ÿG±öÃÑh È+e€# ¼1y" J Ã5 J »NœÈ ú  
1y4x63Añ´ n œÄ Š - " J+Oa J œAÑB Ã k5 Ã Ô#q¼>~ œÄ

Ê ¼ @: 4xk1ÑGL ¼! ³ a J œ+ ÑÄ

Ä ¼ Ä3+G,´ CSs

Ê i ž -L' ; Eî,´ a J œ 7 È f Ê \ 3+G a J œAÑB È Š - " J+Oa J  
œÄ

ÊCØS\ 3+G -+Oa J 7 , ¼" J %6âÈ Ú È Q" J+O´ 6| J3FCXÄ

Ê 7 , " J+O> É a J Ø9€~ ¼" J+O«Aè~ È 9 & : Õ" J+O ÿ ú 9 £ 5  
AÑct É Ä

Ê 9J, ) W` ...Ç } M0r È n Î ? » ê } Ô#qJ È4ô4÷" J+OÄ6´ ! ò Ð 4  
2« 6^ J È-" óEµ, ^ Ã\* k +0 ± E , " J+O@ÖÈ Q M!Qa J)· Ä

È0 ± 0 ...a J \* ` \* Aî È4ÿh >-( £ 1 J 6,,3+È ...Ç } M0r È \* 0û3W6,´  
Q16,,3+È¹ Â -+ONi Ç Î • ¼" J+Oa J Ä

Ê4ô4÷0 ..." J+Oa J ? AB3 ¼F-DZB3 È \* 0û" J+O ÿ Ä x ) a J õ å  
œ\* 5 AÑ> 6 À È5 AÑµ é 9 Öa J)· Ä C J ) )· 1yÈ! 6 6 À5 ì : Õ-L' Ä

ÊCØS J+OC J ° 7- j F >63AñÈ Õf \ 3+G -+OÈF >| ½) AYÄ

ÊLö] +c Õ" J+OB3α > i #nÈ • Ù Î \*6 Õ` Añly{ 5 Ä

Ê ¼ @-L' N¶, ¼6|7-GL Ô Î ,´ ! 9 £ œÄ

1b; 1 ð Á1x<

1\ ¼q ´ ê »1Ñ6

Ä 0 Ä -L',´ CSs

4ô4÷ê » 4 Ä4Úð- Ô Å j ê »1Ñ6,´ k1ÑGL È - õ ; CSs Ä

ÊL'1ÑçG ) « ÄF9 Ä63h ¼+ } œÄ

ÊCŒS-L' µG j ' Aî5ž Ā ê ^ 5Ff 1Ñ6 È Š - ~ L', ' j ' 5Ff Ā ê » ā Ct Ā  
5 AÑŒ>~1y ŒĀ

ÊCŒSf Ê %6| LO=?ôB ú ê ^ B3G)AÑB È Î \*6 ê ^ B3G}{ 5 Ā

ÊCŒSf Ê ~ L', ' 8 CtLO= \* Aî x f ?ôB | 4ô4÷Î í È Ñ È3+G 8 CtLO= \* Aî  
?ôB ¼ÿ x, ' 8 Ct) « AÑB ÈCŒSB 43+G, ' 8 Ct) AÝCi È5 1Œ' 4x8 Ct4ÿCi Ā Š  
- %o8 - ¶ - } Ā5 5 %6â) AÝĀ %o8 Ct | AŒÈ Ā C J ° \_ ê ^ AŒ^ ú ê ° \_1y4x  
63Aô1y ŒĀ

ÊCŒSā ∅ Ct1Ñ6 Ā -L' 5 x Ct 6G}é x, ' f AŒú -L' %6| CtB3x Ā  
4/ý #ŒCdĀ>•Cd' n ú h1Ñ6 Ā

ÊCŒSf AŒ' L' %6| , ' 63h é x È Š - ~ L' %6| x Œ63h Ā † ŒĀ

ÊCŒSk +ÇĀ « 61 ¼ a J L™y 4/ý L™; Y Œx ~ L' %6| , ' k +Ç • 1Ñ  
\*6 Œx CŒSÍ \*6 %6| B' w Ā A w ĀK0w » ì x Î \*6 %6| F0A ĀF06| Œx - Î  
-L' Ô Î , ' ! + Ñ Ā

Ê ~ L' ŠNpù o \* Aî Ā Š4Úô ¼>| o- Œx ô 4\*6F 4ÚF # x & È -  
Î : 4x4Ú Ô Î , ' ! + Ñ x - Î ô n Ā x z ¼ • • Aî x j £ x 7- \* Aî x 4ô4÷~ L'  
ÑAÑ ŒĀ

ÊCŒSê » “ x, ' x \*6 > 1Ñ6 È Î \*6 “ x L5 ¼EŒBĀ

Ê - ô ~ L' Ó P Ā5 H ŒĀ

Ā ¼ Ā3+G, ' CSs

Ê i ž %o- + Ñ È È5Ff µ \ 3+G, ' ê ^ >• uAÑB È ú F6^ %o8AÑB Ā!ÿ  
- O O - } Œô4÷ê » 4 ¼ %oÑ 45 1Œ• B3È -L' .D0! .ž È 6^AÑB Ā

CŒS\ 3+G 8 CtLO=, ' 1Ñ6 Ā i ž -L' 5Ff AÑB ÈAî5ž \ 3+G ê ^ ŒÇ } È  
f AŒ( Ā, ' Ç } 6|CS¼+6| ' & ĀX \ 3+G h È5Ff µ È8 k B3G}¼^- +X%o- Ā0 .D Ā  
1Ñ6 ú %Eµê ^ Ā

ÊCŒSô4÷Î í \ 3+G %o8, ' ) « ŒÈ f Ê \ 3+G 8 CtLO= \* Aî?ôB È4ÿ -  
L' © ö >4ô4÷Î í Ā Í ž -L' k f 8 Ct) AÝAÑB È f Ê \ 3+G x Œ8 Ct) AÝAÑB È8  
k F9#n %o8 F ĀMŽ- ¶ ) AÝy È ! 9 -L' ?ôÈ • >| Ñ ©0; ; Ā

Ê i ž -L' f Ê, ' %6| 63h 7 , ??ñÈCŒS\ 3+G %6| , ' 63h È.ž È %6|  
63h1y4xÈ A -L' ŒF163h5 ì Ā

Ê i ž -L' f Ê, ' 6|0 AôÑ Î # ¼ h Ê, ' \ 3+G %o8 3+G ú ! 3+G C J ° \_  
6| Ñ Ç } ÈCŒSô @AôAô) \ 3+G %o8 3+G ¼ ! 3+G C J ° \_6| Ñ Ct | F >| Aô

AbØ9€xCØS\ 3+G àF ê ^ ?ñ• O%,´ 63h ÆEð Æ Ê4xÈ! Ö-L' Ñ©Ä  
Ê5Ff F ÖÊê ^ 6^+X¼1Ñ6 9'---L' 5FF ..+XÄ#{B Æ6^+Xú1Ñ6 Î # →| Ä  
Ê -L' C{,´ | 1Ñ6 sLÆÄ

1b“ 1 CXx1x\*<

1\ ¼q Ä´ CRÑ1Ñ6

Î >|L' 3+T4x1Ñ6 > È -L' CRÑ Î >| 5 0N¶, ÄLö] 1Ñ6 >3+G 4ÿCi 5 ç´ +X  
-(5 8´,´ f f ÈG÷ ...0CVg Ä5 0 f ÄLö] h1Ç´,´ F >| é ? x -L' CRÑ f  
\_ h1Q.ö] XCRÑ 4 È 43+G =AîCRÑ j´ Ä3+G p 9 f • ðN«~ NÍ: 5dCRÑ 4 È Î  
>| f \_ T´ 4i1Ñ6 È U/±Aî5žGL ?H Ä Ä

Ä 0 Ä -L',´ CSs

Ê UI →| - æ9 £# » Ä# ?ð¼CRÑ?ð1 f ÖÈ f Ê -L' CRÑ1Ñ6 f ÖÈ?ð  
93-L' CRÑy>| j È Í # 1Ñ6 -L',´ CRÑ f \_#kØÈ5\$Ô-L'!“ h Î - ¼>| o1Ñ6 ] 0  
74ÿ#-0 ¿ È.ž 4NCRÑy o1†¼-L' CRÑ f Ö,´ C\_« →| Ä

Ê J\$FFf1Q.öÎ -4ÿCi È 8\*65Ff -L' CRÑ f \_N'1ÇÈ! ) N'1Ç→|E-0;F >|  
x f ¼1Ñ6 È0 -Gjž-L' Ct\$ÀÈ Q CtH´ +Xx,ú Ä

ÊCØS´ L' %6| Ct Ä#UCdÄ †H n1y ÖÈÈ “ Z ê p Ç0>È ) %6|

• o œ H F >|1Ñ6 Ä+cÖÈ Î \*6“ 5d1y ÖÄ

Ê 9-1CRo µ Ä %6âµ Ä(TM p?ðÊ f Ci 7 ö È Í # f Ci Ä

Ê Š - 4GL 4ÿCi 7 7´ +XÄ h1ÇÄ x f ¼63h È UI 9N'1Çx f \_ \* È i ž  
Î Luõ å ú &B3¼4ÿCi \_ \* N'1Ç¼9 £4ÿCi 5 ç 7 7 È Añ%- Ä0 .D1y 4N©+ Ñ,´  
¼@Ä

Ê \* oûJAÑ´ x1Ñ6 f ÖÈ AñJAÑ´ x Ö´ 1ÑÈ 9 ¿ ^ n Ä

Ê 9 - æ0># ?ðÊ Í # 4ã0>Ä

ÊCØS´ L' \* ÊCt x5 01Ñ6 È! ) CRx(TM Ct´ +XGL F >|- -“ ¼7 , Ä

Ä ¼Ä3+G,´ CSs

Ê UI →| - æCRÑy# ?ð¼-L' CRÑ1Ñ6 f ÖÈ1Ñ6! 5 1©\ 3+G Ct x,´ 9 x Ä  
8\*6´ +XÄ

Ê 9'---L' 9 £?ðÊ È5 8 Î Luõ å f Ê \ 3+G CRÑ1Ñ6 Î í 4öI È! Ö-L'  
CRÑ ÑAÑ4 Ñh Ä 7 x Ä

Ê i ž -L' » J ...] ÄK´ OANB ¼¼ Ö ÖANB È5 8 -L'.ž Ê,´ 4ÿCi 62«  
ÊNÍÈ5Ff \ 3+G CRÑ f \_N'1Çé x Ä3+G 0 ..,´ 0 7 f \_#kØÈ ðN«UI F¥, - æ



# »# ?ô¼-L' CRÑ1Ñ6?ôÊ Ä XN'1Ç3\$ µ È 8\*6 - +X-L' ; , ' 4ÿCi ú \ 3+G  
42«K f +%@4ÿCi Ä XN'1Ç3\$ µ 9'—o ì G-Ç]?ôÊG-Ç]Î AÝG€ Ä %o8+X. -1y %o  
-(™Ct Ä Î >| f \_ T ' 4i1Ñ6 x i ž f • õ å5Ff -( Ä, ' N'1Ç\_ \* AÑB È X ð MÖCR  
Ñ4 < ? ! 7 x Ä

Ê h ) \ 3+G : ð 4N@ÿCi5 %o ! F >|B3ð È X -L' CRÑ 7 793\$ µ È ) \  
ð N'1Çk NÍF >| ¼!Q 6G}¼B3r - +XÄ Í # J\$FFf1@öÎ -CtH ÈC@SmÎ ÄB3ð Ä  
- x \ 3+G ð Mf Ê, ' 4NÇ • AÑB È ! ú &5 1Ç42«f • Ä

È ) \ 3+G 4N© h4ÿCi 0 \_F >| Ñ©¼- x Ä3+G 4ÿCi \_ \* +a3+G k + Ñ1@È  
! 9?ôÊ Ö -L' CRÑGL Ñ È-L' N¶, Ñ Ê Ä3+G 42«» J4ÿCiÄ [ h œ+X4ÿCi Ä  
-+4ÿCi ú CN@ÿCi Ä õ N«C!n C+XÄ 4N©CRÑ \_ \* õ N«V8CRÑ f Ö?±"r È U/±  
0û=- n 4/ý #LC▷• Ù x ) ¼=1V8CRÑ f Ö?±"r, ' Ì û AñÈCRÑ 4 = , \*6 Ä  
3+G Aî5ž4ÿCi - +X«Ažo¼õ?±, ' Î (™@È Ö -L' - ÑAÑGL ¼CRÑGL , ' - -"  
õ Ä

È ) \ 3+G N'1Ç→| õ åF >| 6 À ¼8 AAô' 63h Ä  
È 9L' 3+T4xJANÖ>~ f Ö, ' ?±"r È ¼ @\ 3+G Ä > Ö, ' 42«Ö>~ Ä  
È 9 : 4xCRoGL Ä %6âGL ¼-L', ' § f?±"r È4ô4÷( £ C!n, ' +c Ö OEÄ  
È Ö L' 4xCRÑ, ' OE7 , ¼5ÔG- -" È Ê O A \ 3+G ~ f %6| FJÖCRÑ õ  
å Ä

1bw1 Lz O

1\ ¼q • ' \ Î # 8 ð 8 0 û →| Ä  
1\ ¼q 3 ' \ Î # +a-L' Î œÔC@GúÄ  
1\ ¼q > ' -L' ð 8 3, ' É' í ê 6| J -L' L' 3+T4x1Ñ6 ²  
>| Î # Ê = ½ →| Ä -L'!" } 3, ' ! ³ . & F f ÖÈ > \ Î # 9 â0±, ' È \ Î #  
j õ Ä

ð 8

Ä ...• Öß ~ È Q) Öß ~ È Ñh Öß ~ Ä

# ß J p o

,Æê L' Î Ò Ó ' ,

1\ 0 ' 3+k + \_ ~ 3+>| o œœœsê ÄXL' K<sup>-</sup> ¼ 6 1ÑL' K<sup>N</sup>¶, ; k 13+, ' ~ M'  
œÈÈ\_« →| Š ¼- æ, ' %6âéJ, Ä o 1†> -L', ' ä Ê Ä 7/j Ä?ô1 f ÖÈ4ô4÷~  
M' ¼ @-L' ; Eî, ' %o- Ä0 .D ¼>| o 1Ñ<sup>6</sup>1y œÄ

1\ ¼ ' k 13+Ñ J APÈ.D0! 4\*63+%o- Ä0 .D1y éM', ' GýWL NÈÈ • B3Š Ä o Ä  
Ä 1y4 éM', ' œ£3+È Añ¼ @%o-0 .D + Ñ Ä

1\ 9 ' i ž J AFAHÈÈ>3+Š k \_ -Aà6 [ k 13+Š o6,, ] J AP .D0! ä Ê3+  
GýW»NœÄ

1\ ' i ž -L' ..?ôB Èk 1 f AÒ 3+%o- Ä%0 .D Ä ..?ôQ ÄÎ - ' ? Ä  
C J Aî5ž Ä -0 \* Aî Ä Î P¼Ô \* Aî Ä %6| LO= \* Aî Ä +O6 G}Ä Î • a J Ä - \_ Ô  
#q1y>| o?ôB ¼œ ÖAÑB È Ò -L' ©ö > È4ô4÷Î í Ä

1\ Ä ' Ñ È %oD Ô: Ö, ' %o- W4âÄ +B. %o8 = ...È 35ž %o- + Ñ È ð %o8  
, B.F Ö>~, ' f AÒ¼ →| ò à È-“ ó ð %o- 4 Z)ß8², ' :mÎ Ä %o- œ?ô0; , ' →|  
ò à ÈœœS 3+463 B.63 , ' 4ô4÷¹ Ä œÄ

1\ • ' CœSÄ - C J ÄB.0; Ä %o-CXGÿ\* Aî È4ô4÷Lö f \ B. Ä 7B. ÄNÈÄ \* Aî Ä  
63B 6 Ä È 0 ...%o-CXGÿð È4ô4÷%o-4ÿP¼Ô#q È4ô4÷O4øk5 ¼œ Ö63h Ä

1\ 3 ' CœSŠ - %o€ \* Aî œÈ Ñ h ! : Ö \ 3+ ð, ' 4L B.0; - +X' %o€ È  
Añ%o8F9+X' %o€ § 90 - WÄ xF W¼Î +XWÄ

1\ › ' 4ô4÷ð \ 3+Î • œú Î • \* ` , ' \* Aî Ä

1\ • ' :mÎ \ 3+ÄG Ä, ' C J B.0; CœSê f ÖÈ+aJ Ñ7- È j Ä %o- x ì - , '  
Pœœ %o8 ð + %oD Ôk + F C J CœSê ÈØ9€C J V d ê ÈœœS C J B.0; , ' \* Aî œÈ  
! ) M,œ %o8F >| P ^ V Ä

1\ q ' AÔÖŠ - %6| LO= \* Aî Ä 9'—1Ñ<sup>6</sup>sLÈÈ 9AÑB Ö à %o8 È Š - %o  
6| , ' 6^+XB3G}Ä ) AÝÄ63h Ä † ¼C J ° \_6| ÑAœ^, ' 9 £ œÄ Ä - %o8 ßLO  
\* Aî È ) « -0 V d ê Ä

1\ q 0 ' \* 0ù“ h, ' . & ÄCt É Ä “ x 1Ñ<sup>6</sup>f ÖÈ# ? f Lö¼ ^ Gy?±%o- .  
& ¼Ct ÉÄ [ %o- . & Ä%oÑ “ x Ä%o8 J Ñ “ x Ä -+O- • “ x Ä -+œ3B 1,, § 1y ÄÈ  
7 42«%o-Aô` Ä : 4xð ú i F 8 DÛ œÄ

1\ q ¼ ' \*6 %oR. # \$ Đ£à

Õ%Ñ47xÄ

1\q9' •B3-+Q' 1\¼B.2 - •#kØÈ4ô4÷> \ C J-( £,' 42«AÝ4óxk1  
\ 3+, ' W»#kØÈ² -+Q C1yÄ

1\q ' • Û3+Šk \_ OEÄ • ÛŠk \_ -AàŠ - -+Q' 1 ~ Ä1Ñ6 Ä63  
OEÄ • ÛŠk \_ 0 ...M# o"ë %6â OE¼ç6â OEÈ4ô4÷%o8 0 ...%-6âê#kØÈ4ô  
4÷¼7 , -+Q ± 0 ...Q · f#kØÄ

1\q Ä' CQ\S 3+%6| , ' 63h Ä63 Ä† 1yéM' OEÄ

1\q • ' CQ\S 3+Ct x 1Ñ6 ÈCQ\SÑ6 \ 3+ - +X' Î P¼Ô Ä Î AYÔ1y%- j p  
¼Äî í ÈCQ\S 3+%-Äî í ú Î P¼Ä AYÄî 7, ' 0 OÄ F O - +X' Ñ© OEÄ

1\q 3' CQ\S 3+4ÿCiN'1ÇÈi ž - æÄ -L' ú3+9 £CRÑf ÖÈ>3+Šk \_  
-Aàj < v AP' Ä3+CtH , ' 8\*6 - +XÄ

1\q ›' CQ\SÑh- -" 3+5•1 \* Äî > \$ à Ä

1\q • ' 9'—-L' 1 0; ¼-L' 1Ñ6 f ÖÈ \* 0û • ~ \ 3+, ' %-1Ñ6 f Ö¼?ô  
93Ä

1\¼q' X ZG}7 C + Šk \_ -AàOL\$ÈCQ\S-+O OEÄ

1\¼q 0' ¼@' N¶, ÔÎ , ' ; OE+ ÑÈ • B3> ; GL , ' £3+È! • Û  
; GL , ' OEÄ

Ä ...• Ö ..."y • È Q) Ö ..."y • È Ñh Ö)» ç Ä

# ž ß J p o

,Æê L' Î Ò Ó ' ,

1\ 0 ' 3+ÿ k + • Ù3+k + CEÄ 61Ñ%- > %oD Ä0 .D CEÄ ' Ä Ä Î í Ä  
35ž\ 3+%o- ¼%oD Ä0 .D CE93\$ µ § f » ÑÄ

1\ ¼ ' CÖSf AÖ9 £ %- Ä %oD Ä0 .D1Ñ6 f Ö ú-( Ä, ' %- . & Ä ò > f AÖ  
\ 3+¤ Ö CEÄÑB Ä ..?ôB Ä

1\ 9 ' X3+k + 7 , ; ÈCÖS%o8LO= \* Aî È4ô4÷%o8 J Ñ - • È \* %o8F  
) AÝÄÑB ÄCÖS%o8 J Ñ63h È \* %o8 Ø HAôx Ä6|0 Aö^, ' ??ñÄ

1\ ' CÖS) %- CE' 35ž Ä ð ¼k5 Ä4ô4÷\ B. ÄÄB. È ð %ox Ä %o  
-F Ö ú f Lö-+Q' ý O, ??ñÄ 7 , Ä ^ Ù %o8 Q %- "d £ Ä i ž %o8 J Ñ7- È ¼  
B.0; (©&é6G)B3¤ %o8 %- CEÄ

1\ Ä ' .ž È %o8B.0; ' Ä ¼F6^ %o8 êF9Ä

1\ • ' CÖS \* C J \* AîÄÑB È È C J, ' B.0; ÄÑB Ä %oi ÄÑB ¼Î í ÄÑB Ä

1\ 3 ' X3+k + 7 , ; È È %oD Ä0 .DÄÑB È k 1 0 ...%oD Ä0 .D#k Ø È4ô  
4÷%oD Ä0 .D @ì +cÖ Ä

1\ › ' CÖS+, ' Ct É \* Aî ¼Ct É1Ñ6 CEÄ

1\ • ' • Ù Š Ä 4ô4÷0 ... CEÈ ¼ @3+k + ' Ä, ' 9 £ CEÄ f 3+k + F \*  
F (©!° ò á =7- ` Ç & È \*63+k + • >|CÖS' M' CE' 6|CSÄ

1\ q ' 7 , Ñ 4 C J B.0; %- W4â Ä Î • W4â ¼! %- . &, ' f AÖ CEx  
4ô4÷\ 3+4 C J B.0; %-)ß8², ' Î í È k 1 %- ð Ä %- .D0! Ä %- i M™ CEÈ Š  
1 \ B. f ÖÈ Š - ÿ ý O, > %- 7 , CEÄ

1\ q 0 ' Š - %o€, ' F9È CEÄ

1\ q ¼ ' 4ô4÷\ 3+--+O@5 , ' 63h CEÈ ¼ ' 63Ñ CEx4ô4÷ ¼7 , %- ?ñ •  
¼" J Î • Ä

1\ q 9 ' • Ù Š k \_ -Aà7 , Eµ, ^ CEÈ Đ j ) 8+O^ , ' %6â ¼1Ñ6 Ä

1\ q ' • Ù Š k \_ -AàŠ - Š Ñ ú M# o"ë %6â CEÄ

1\ q Ä ' CÖS+5•1 \* Aî > \$ à Ä

1\ q • ' X Z G}7 C + Š k \_ -AàOL\$È • Ù k +1Ñ6 --+O CEÄ

1\ q 3 ' Š - N¶, Ô Î , ' ! CEÄ

Ä ...• Ö ..."y • È Q) Ö ..."y • È Ñ h Ö)» ç Ä



” æ ú p o

,Æê L' Í Ò Ó ' ,

1\ 0 ' %o-0 - \_3+k +, ' %oÑ œÙ\*6 È! + Ñ\_ • Ù3+N¶, N- h %o-  
, 4ô4÷>1Ñ6 Æ %o-CXGÿ' - x Æ %o- “ x, ' \* 0û>1Ñ61y œÈ %o-0 - X3+ÿ k  
+, ' N¶, ; È X %oÑ 4, ' 7 , ; È ¼ @%o- » Ñ1Ñ6 œÄ

1\ ¼ ' • Ù3+ÿ k +4ô4÷¹ Â h %o- é M', ' » Ñ W œÈCCS%o- é M', ' §  
f » ì ÈCCS%o- é M'-( £ J A B' § f » ì ÈCCS> %oÑ 46,,3+9 £ » ì Ä

1\ 9 ' CCS 3+%o- “ x, ' x\*6, “ œÈ [ %o- . & Æ %oÑ “ x Æ %o8 J Ñ  
“ x Æ -+O- • “ x ¼ -+O3B 1,, § 1y Ä £ 4 C J %o-AÑB Æ %o- W4â Æ , B. %ox Æ  
%o8 +B.>~ Æ %o- œk 5 Æ %o-CXGÿB3 >~ Æ -+Q' @5 >~ Æ HæÉ>~1y ÄÄ

1\ ' CCS+%o-Aô` 5•5 £ ž, ' > Õ È • Ù %oÑ 44ô4÷> É %o-1Ñ6 p  
õ Nç' >~ l È h ) ž È j %oÑ1Ñ6 ÿ ž Æ \* Aî È \* .pCt É Ä

1\ Ä ' • Ù3+N¶, ú & 4\*6 %o-E=0; j \*)à, ' L NÈ¼ » u ÈCCSÍ \*64ÿ3+N¶,  
© ö, ' %o8 B' w Ä>•B. ÄB3B. ÄB3%oÔ { 5 Ä

1\ • ' CCS' Â 4\* 4x, ' 63 B.63 œÈ ! 663 - 63>~ n` 9 £ 8+OÈ  
CCB §, ' f œÈ • Ù3+¼ %oÑ 4 Š - 63Ñ1Ñ6 œÈ-“ ó +B. %o8 9 & : Õ -  
+O3 @5 Ä

1\ 3 ' • Ù3+N¶, Š - %o-CXGÿAô` ÄB.0; \* Aî ú Aô` Ä C J \* Aî Æ %o- @ì  
0ûN@c Õ ÄB.0; Aô` Ä H/ð B.0; Aô` Ä %o€ \* Aî1y 9 £ œÄ

1\ > ' • Ù %oÑ 4 ¼ @-+O Aô%o œÈ 0 ± 0 ...%o-CXGÿ x Ä

1\ • ' -“ ó %oD Ô k + ú & ö .ž > Õ N' AÔ %o€, ' \$5 ...¼ M0 g, ' Aây Ä Ct É  
1y È ! Õ %oÑ 4 Ä

1\ q ' - O M“ ó %o8 : Ô %o-AÑB Æ %o- W4â Æ : - O %ox Ä

1\ q 0 ' È O 0 -+Oç G x B8J È ±"r -+O) %o- ¼ %o-1Ñ6 œ' ??ñ ¼  
\* AÞÈ ú & x\*6 Õ3+%o- ÿ k + È ! ý O,5 -( £ +B. %o8 Ä

1\ q ¼ ' Ñ -+O3B Ct l È Î \*65O3 { 5 È -+O' µ 63B Ct l Añ> Ä

1\ q 9 ' CCS3B 63 B.0; B §, ' 6 À Æ ^ “ Æ 1ÑÄ

1\ q ' • Ù3+N¶, -“ ó Æ ð -+Q' - • õ à ¼ %o8 \* õ à È.ž H8ÿ,  
%o-0 ç Ä

1\ q Ä ' f L5B. 2 %o- ð ¼ %o-F Õ>~ ÈG±ö5 AÑ%o- ÿ È ! ú & A

3+N¶, "w Ö Ä

1\ q • ' Š - %o--( £ G L , ' • B3 œÈ ¼ @%Ñ 4 Ô Î , ' œÄ

1\ q 3 ' %0 .D œÄ • Û3+N¶, 4ô4÷+c Ö %0 .DN© È f Ê %0 .D?ô B È 0  
...- \_ Ô#qÈ %0 .D @ì HœÈ ú+c Ö 44x42«† á x • Û3+N¶, -" ó N© 9 & ¼ @ô  
â ¼ %0 .D4ÿCi, ' - +Xô â È Ê OAL' 0 .DGL : Ö"wk ô â ÄCC\$ AÑÑ"wk ! :  
Ö \ G L %6| !ÿ ¶ >~Aê. Ä \* (x:‡ œÄ Ç C Y Ä0 .D @ì Ä - \_ Ô#q1y ô â x  
• Û3+N¶, 4ô4÷%08 0 ...- \_ Aâx Ä J Ñ ) AYÄ1 C#k Ø Ä0 ° ØB Ä0 ° = Ñ1y Ä  
1\ q › ' ¼ @N¶, Ô Î , ' ! œÄ

¶ 8

Ä ...• Ö ...y • È Q) Ö ...y • È Ñ h Ö)» ç Ä

æ° ú p o

,Æê L' Í Ò Ó ' '

1\ 0 ' X3+Š k \_ ¼3+>| o, ' N¶, ; È X -+O4, ' 7 , ; ÈCƆS' 3+--+Q' M  
# o"ë %6â ƆE¼1Ñf6 ƆEÄ

1\ ¼' CƆS\ 3+Eµ, ^ LO= ¼--+Oç G LO=, ' \* Ai ÈF9 ¼63hEµ, ^ Ä

1\ 9 ' CƆS\ 3+, ' -+ƆÑf6 ƆEÈ:mÎ -L' -+ƆÑf6 f ÖÈ5 Epà Ä † Ä  
Î \*6 -+O%4xÄ A - ÄEœ- ÄF0- Ä a J 7 , ¼ï 8=1Ñf6, ' 0 È § f » Ñ ƆEÄ \* 0û  
-+Ɔ3 Ä63h " x Ä

1\ ' CƆS\$ AN-+Q' # ¼õ à È-+O† , ' +c Ö Ä, « AàÄFJ. Ä ^ " 1y ƆEÈ  
!ÿ π • 8 : 6 : - π -2} Ø õ à : Ö -+O4 Ä

1\ Ä ' G}8 ! - " Eµ, ^ Ä\* k + Š - \ 3+--+Q' 1 ~ Ä1Ñf6 Ä63 ÄF 4Ú4  
\*6 ƆEÄ

1\ • ' G}8 ! - " óEµ, ^ Š - \ 3+--+O† Ù -H, ' AôÊ ¼ n ƆEÄ \* 0û • ~  
(© -+Oõ à " x ÈCƆS' 3+--+Q' Ù -Cgn ¼ Ù - ƆEÄ

1\ 3 ' G}8 ! - " óEµ, ^ Š - -+Ɔ, 83FC#(Aô ƆEÄ

1\ > ' 7 , 4\* 4x-+Oç G, ' F9 Ä) « ú63h ƆEÈ Đj -+Q' 8 A %6â¼  
8 A1Ñf6 È ! 1 > -+Oæk, ' 6,,3+È Î )à -L' %6â> æÝ %6â( 5 8 Ä

1\ • ' 0 ...-+Oa J 7 , > = Ñ ƆEÈ 9'—9 £?±"r 4ð4÷Ä Ó P a J o1†È ^  
Ù-+Ɔ !" a J?ð%Ä í a J MD Ä Q a J ° ï NªY a J È Š - " J+Q' a  
J = Ñ ƆEÄ

1\ q ' # Gy-+Oï 8=, ' 1Ñf6 ¼. F \* Ai È0 ±4ð4÷-+OUFPç ð Ä π #1 Ä A :  
, ' +Ɔk)ß ³ Ä

1\ q 0 ' CƆS\ 3+--+O#k 04ÿCi, ' Ñ © ¼- -" 4ÿCi, ' - +Xõ à Ä

1\ q ¼' • Ù Š 4ð4÷Š - -+OŠ \* Ai ƆEÈ\_1 9'—48 , ' 1 0; \$5  
-L', ' ] ó + Ñ0 ... ƆEÄ

1\ q 9 ' ¼@N¶, Ô Î , ' ! ƆEÄ



# Ù . € p o

,Æê L' Î Ò Ó '

1\ 0 ' Èμ, ^ \_ 0 ...W-+OM# o"ë %6â, PØç ËGÿÈ\_Q Q-+OM# o"ë %  
6â¼1Ñ6 ÇÉ' 4ô4÷65ÃÎ í 65¼7 , 65È\_ -+Q' ê+O, 8¼• ç @K', . ó ; û Ä  
Èμ, ^ 3+¼-+O4 üGyN¶, Ä

1\ ¼' ^ ÙQ Q-+OA0û!" .ž, ' F+|?òÃ ê+OòÃ' | ?òÈ.ž 0ûX ] - j x Š  
N¶, ; C ] - (©8ø/n J k y FfD Ã Î)à ] ~"Aÿ OW= π, ' j <\*6 # ¼Š Ê %Ä0  
± E , -+O= ÝF-"r \$Q, ' - 7 È - ] , ' xF 6 € A0ûj x k y, ' F W6 # È.ž  
0ûPœ Mk y, ' Š Ê %Ä

1\ 9 ' ^ ÙQ Q-+O« @8ÿ- , ' Ffç ñCXÈ4ÿh W` 0 ..B8ó#k Ø È!ÿ - O8#  
A >!ÿ } < - \$! • B8ó !QÈ >Gÿ&é-+O# AB8ó !QÈ! Š - Aà...È E , -+O« @  
8ÿ- , ' ó\*6 ñCX¼8 : Ã8 (a Ã8 » Ã8 j , ' H8ÿñ | È Q -+OM# A0ö¼2î/Ž ³  
+| Ä

1\ ' ) -+OF >|/n J k y Ffç Ã"Ak Ã# f ÃÉ¹ í ê 6| J -L' -+O, | È  
¼L' 4Ú' ?ò%6âÄ E , -+OÍ j Ffç ?ò%Ã4ô4÷4Ú» ?ò%¼"A k# f ?ò%È!" .ž 4\*6  
Z ê >/n J Ã Z ê >Löf Ã Z ê > ê { L\$, ' £3+È « @. >/l B¼ÄF¼Ú, # Ã1V8  
6| JFfç?±"r, ' >| j • Ä

1\ Ä ' ¶ @ ¼¼ Q Q-+OM# o"ë(æå ÈJ, ) -+O£ ó, ' ' &éÃ'V&d NÈÈ  
ú &F >| %6â¼E , È F@. -. â0±ÈG÷ 9 x Ú í 0 ±N¹Lb42«0± » & È'İ ¹ -  
L' Ä) ¼45ž42«0± » &, ' 45žN'x È ò > 4\*6 9 £0± » & È\$Ô Q ¹ ~ ¼0c  
È Ä

1\ • ' ) -+OF >| C J M# %6â¼-• é# 7 , È Ã - -Np\* Aí È %6â-+O>  
.ž -• - , ' È! !" -• 1 ÖÈ^ Ù-+O¼ 0 -, ' -• é# È E , -+O' @ { - - Ä  
k 9 Jë.D, ' H8ÿ-NpÄ Î F -+O> +B. %o8 ¼3+N¶, , ' 6,,3+È4ÿh6,,3+, B. %o8 ÈG}  
8 %o8 Š - %o- i M¹¼0 ...%o-6âê ÇÄ

1\ 3 ' ^ Ù- ÇÄ• Ù-L' Š - -+O^ ÇÈÈ¼ (©!° 5Ôf Ä4ÿ#~ Lî Ä  
DÚó+î Ó1y Á-+Q' \* \ ò á ¼M# Ø 1 È j !ÿ } (©!° 5Ôf -+O\* 0û" x Ä:m Î - )  
4ÿ#~ Lî -+Oçt Ù, ' 9 £ ÇÈÈ4ô4÷- Q Q-+O Ù- È0 ± ^ Ù4ÿ#~ Lî -+O¼  
@- J ÄÄÔO › Ôçt Ù ž £ Ä

1\ › ' 9'—( £0; ç œ0 Ã œ" Ã œ£ Š - \ π4x-+Q' 3FC, 8#{AôÄÄôH

¼† -H n OEÄ

1\ • ' 0 ± 0 ...a J 7 , Ñ a J ØB ¼K J %6âÈ • Ù -+O4 Ñ ) AÝG Ñ3+9  
£ ê ^ j < Š - " J+OØ9€ÄM'B Ñ a J %6âú" J+O >/è Q%6âÈ j -+O ÈQ  
x HCX' a J 7 , ¼ ÿ = Ñ È ^ Ù -+OA0ù! " .ž , ' a J ?ò %Ä

1\ q ' \* 4xj \* .p È -+Oj k f È U -+O Löf X W -+OM# o"è %6â  
] , ' 4ô4÷ÈGÿÄ

1\ q 0 ' 4ô4÷Ä • B3\* k + Ñ M# o"è\*6AëB. %o81y OEPØç j < Š - 4ÿh W  
, ' M# o"è OEÈ X -+Oj L\$0 ...' ? J g , ' %6â#k Ø Ä

1\ q ¼ ' Š - \* J \* Aî È Š - -+OØç ) « OEÈ 7 , \ ¼4x -+O0 ...Q  
. F#k Ø ¼! 4N© OEÈF9 Ñ ) « -+Oç G È E , -+O >|8 A %6â Ñ8 A1Ñ6 È  
\_ 1 Ñ 7 , -+Oç G 0 ... OEÈ%ð -+O' 0 ± WÑ k Ø WÄ

1\ q 9 ' U| ->| -+O1Ñ6 , ' L' 4Ú' ?ò È Ñ - -+O' h1Ñ6 Ä\$! • B. 2 Ñ -  
+Oî 8=¼! -+O#k Ø j p È ¶ @ Ñ 6 À Ñ ¼ -+O' - • Ñ +O#k Ñ 4Ú » ú M# (æå È  
) à L NÈÈ ú & @ ã GýWL NÈÈ ú & A -+O4 ¼3+"w Ñ Ñ WÈ >~ œ- ê - » È W6ö4Ð  
!" = 8ÿ) à B' È ú & 4F 4Ú | j Ñ 6 @ 4ö8\$ Š - -+OM# OEÈ (© [ \_ -+OZ [ %6â  
OEÈ5\$ Ô -+O' !" f s , ú È ú & j -+OÄ @Lî È Lb! ' 4/ý ? F » u , ' +OE5\$ Ô  
-L' , ' Oc È ¼! " h , ' %o- Ñ OE¼+O#k0 ç Ä

1\ q ' • ÙL' Ñ3+Š 4ô4÷Š - \ ¼4x -+O' Š \* Aî OEÈ 7 , -+OŠ Ñ  
\_ G 0 ..!" h , ' 4ô4÷+O#k È U -+OŠ 4ô4÷X -+O@} ¼ -+O%6â Ñ1Ñ6 Ñ = Ñ  
] , ' OE+XÈ0 ± X W -+Oj ) « Ñ ...Š ^ Ä

1\ q Ä ' • Ù -+O4 Ñ3+Š - à +OEp Ñ Ñ %6â OEÈ4ô4÷ -+Oò Ð È ÄÝÄ œú  
#k Ø È E , ¼\_ 1 -+O0 ... Ù - ¼1\ ¼B. 2#k Ø È E , -+Oò Ð 4/ý 9 , ú DÚó •  
ç ¼ @} ... , ' /n #k Ø È 4ô4÷E , -+Oò Ð F Ø J Ä

1\ q • ' X -+O4 7 , ; f È p X ¼4x' - O Ñ 8 - , ' -+O OEÑB Ñ : - O  
OEK5 ¼CNÈ%6â#k Ø î í é x È ! 6 € É Ñ p X3+ú -+O4 Ñ h 7 x Ä

1\ q 3 ' ò Ð -+O4 0 , ' Eµ , ^ J APÈ - • . & Ñ ý P õ å Ñ Ô#q4ÿP¼Ä!ÿ  
- ¼8#A à É 01÷9 £ -+O OE' Aê • FB3 Ñ z È Ô -+O4 Ä 0 ± ò Ð.D0! -+O%  
6â Ñ1Ñ6 Ñ = Ñ é M , ' 3+Ñ OEÈ!ÿ ~ 8#A 0!QA k 1Ñ -+O OE' 3+N¶ , "w Ñ OEö  
å Ä

1\ q › ' • Ù -+O4 4ô4÷0 ...ó\*63PCX%6â È Gÿ?ö X - • ÄDÛf Ñ 4ÿ#~ Ñ õ O  
ú ê Lu£3+1y é M' 9L NÈ' (©!° 5Ôf -+O' ó\*6 • ç È 8 ?ù E , -+O« @8ÿ- , ' ó\*6

3PCXÈ Î j -+O{ = Lî Ã4ÿ 63P¼Ã ¯ [ È,´ 7- È Ä  
1\ q • ‘ G}8 %oÑ 4 ú & Š - -+O) , B. %o8,´ Aô’ OEÄ  
1\ ¼q ‘ 0 ± ÓP - æ± ¥ f ÖÈUCá W-+OÄ ± • = Ä  
1\ ¼q 0 ‘ Eµ, ^ Ä 1 9 -+OæK´,´ 6,,3+é ? ÈFJE÷4/ý é ? ¼æK´ ú & 1  
"İ FJx ) ¾-+O- • 2 h õ å ¼F 4ÚÛ-L’ 4 6,´ € É?±FJÖ æK´ x X ¼-+OæKF  
>|6,,3+& È ÄB 4ö Š - -( £Aà...! ^ “ Ä  
1\ ¼q ¼‘ ¼@N¶, Ô Î ,´ ! OEÄ

□ 8

Ä ...• Ö ...!y · È Q) Ö ...!y · È Ñ h Ö)» ç Å

÷ v ! 0 Ê æ " F % z ® 1 ©

,Æê L' Î Ò Ó '

‰€ \_ ‰- µ é ¼‰- é# , ' . AĖ- f È \_ F >| ‰-, ' \* \ § È • \_ \$! F ‰-  
i M'È ~ M' Ø F 3FCX%6âÈ ) « K à ê } , ' Gÿ± AñÈ³ -\$ Ō j ý-p AL' 7- È ) «  
j ] ó , ' Q 6| %6âQ ? , ' :mÎ ¼ê } ) « , ' CXÿÄj ¶ Ð j F N© ŒÈ Ø ^ ¼\_ 1 ^  
W‰85 8 ‰- Î D%È0 ± 0 ...D0! È5FÉ \* f )àQ 6| %6â(©8ç , ' Q CXÿÄQ "d £ , '  
‰€ È(©f È \ Î # Ä

‰€ \* Aî 6 j F9+XÄ8 5F¼\* (x 9 Z r !Q Ä -L' @û‰€ \* Aî ^ J È i ž 4L  
B.0; ‰€ \* Aî)à(æÈF9 4 C J 4L B.0; ‰€, ' \* Aî r !Q È.ž È ‰€ \* Aî?ð B Ä  
6 =F?+^ • †

Ä 0 Ä ‰€1Ñ6  
ÈL' ‰€ \* Aî ^ J k?±CŒSÑ È ‰€ \* Aî?ð B Ä f È 9 £ o 1†Ä Ñ È ‰€ \*  
(x F9NÈÄÄ' ‰€CXÿly é M', ' ŒÄF9È ‰€ 0 >+a-L' ‰- Œ7 , ^ J ° £ È  
Ñ h Ä

È ‰Ñ 4 ‰€ È Ä Ô?±= Ñ ¼-L' 4 ‰-GL È5 1©- Î 43+ÄG Å pM‰€  
, ' N'AOÄG-Ç] Ä F Ä 6 Ä h 1Çly ŒÄ ?± AñM±È ø?±F } 0 »#šCi ÄCRÑ  
4CŒS‰€AŒ] ¼- +X 1ÑÄ

È j Š - !ÿ ð U Ä/û T " ~ - 5 0 ±AŒ‰€, ' ŒÈ ‰€ È Ä Ô?± È ~ - 5  
0 ±AŒ‰€, ' AŒ-- ...ÄH/ð ‰€- ..1y È! FŒ \* 0û9 C J 62«, ' ‰€ g - - Ä 5  
N#Ä ÿ ‰€ Ä È È , B. ‰8 ò L5F9AŒÄ 4 +B. ‰8 • Ø9€‰€ Ä

ÈL" ¶ , B.+X' !" ? ‰€ F È 4 C J F F9C] 0 È > C J 9 £ , ' ‰8 ‰- ò 63  
- È 3+ÄG Å j ...} È \* 0û‰- ò 63-Ct É Ô Ä 5 N#ÿ ‰€ ¼+e€ \* (x(™Ä Ä  
È ‰€ È Ä Ô 95 0 ±AŒ‰€, ' ?±"r f È É ‰€N'AOÄÑB>~ È È+a‰D Ô k +  
4ô4÷k Aâ‰8 › È Ä3+k + Ñ 1©= Ä Ð- 3+1 Å > Ō ‰Ñ 4 Ä

È ) ¼AŒ] ‰€, ' (x \ ¼\* (x ...} È ‰€ È Ä Ô?±F >| Ñ Ä  
Ä ¼Ä ‰€N'AO

È 4 C J , ' ê } ) « é x \_ ‰€F9+X' -\$ Ō Í ž x i ž ‰-AÑB ¼B.0; ‰- W  
4âF9+X8 F2' ‰€ Ä 43+G XF9 ‰€ & È Ä m 7-F9+X1V8 AL' Î Lu‰-?±"r Ä à  
° \_ [ GÿQ Ä# Gÿ- È ) « Ä § 9Q 6| (©8ç , ' H/ð ‰€ Ä < & È?±# ? ‰€, ' - ( ) 0c  
È ÈmGÿF } ‰€ \$ ' NÄq6<x+Q' ) ‰8 , B.CXÿ¼‰-0 ç , ' j ý Ä±! 5K0Ä

ØKCCXGÿ=Q, ' %o8 ò 5F%o€ Ä

Ê!ÿ L B.0; , ' %o€MØ9 T/ý = <(x \ , ' %o€ È 1\ 0/ý j k È1\ ¼/ý Œj 7  
F9È AřAŒ] Ä

Ê d &MØ±•C], ' %o€ È4ÿ3+k + Ñ1ŒÈ } 0 Z O O Ô%o€ È Ä ÔC] Ä

Ê 43+Ä C J 0Aî-( <, ' B.0; 08\?±¯ +X< 0/ý %o€ È %o€ È Ä Ô?±Š - • B3  
ŒÄ

ÊAŒ] Gÿ9 ±AŒ%o€ & X Q -+O , ' MØ±GÿÈ! 5 %o8+X- Ä

Ê -+O+X%o€ 0L B.0; - +X0/ý Ä

Ê %o8+X- Ä > %o€G} ‡, ' %o- ò 63- Ä • NÈö Ä Î P¼7 , -1y Ä L¿%o€ <  
& ±AŒÄ

Ä 9 Ä %o€ n

Ê ~ f -+O \* j ...} È 1\* k +1Œ= È3+k + Ñh, ' %o€NŒ+X..NŒ %o€ Ä

Ê -+O%o€ R a ÈM0 5dln ..C] %o€ Ä

Ê %o8+X-?±i ž %o-AÑB ¼ à - OB.0;>~ È › É É %o8NŒ+X%o\ , «Aà~ È È  
4ÿ3+k + Ä %oÑ 4K-1Œ‡ > È C J j ...} NŒ Ä &L\$ j n w} 0 ~ F 0 - } 0 ~ Ä

Ê %o8 %o\ G} f - Op +B.0; , ' %o€ úG} ‡ %oò È ² p +B.0; MŽà 0B. È

D%o€µ é F È Ĩ l : 9 π µ = ½Gÿà n Ä

Ê %o88 5FAây Ä4ó• NÈÄ Î P¼7 , - Ä = • Ct É1y È4ÿ%o€ \* Aî ^ J © ö È

} 9 Z 8 ` %oÑ 4, «AàÈ+a%oÑ 45 0 f • Ä > Ä é n - +XÄ

Ä Ä @ 1Ñ6

Ê -+O%o€ln È +X¾\_ -+OX Q OL\$- Q5 0 n, ' %o€ ÄAây Ä ŒJ \  
1yCi+XÈ?±Cln C+XÈ = Ç+XŒ! MŽ%o€2«\_ \* Ä

Ê %o€lnG+Xπ Ö } N'f , ' é ? Ä à+O• - - OL" F Ä È+aL' CRÑ5 0 f 5dÄ  
1Ñ6 Ä

Ê %o€ È Ä Ô+aC êCŒS\* 0û\* 4x@g È!ÿ - O%o€ n ¼" > È \* j ...}

Î \*6 µG Eœ@{ 5 È! -M'FJ. 4\* \ - O%o€ln - +Xö á Ä4\* k + Ä \* 0û\ \* %o  
€ln - +X>4ö @È ú & > %o€ È Ä ÔF >| @ h ) È @ h ) \$5Š > È!ÿ - O) -+O  
œ3 0!Q Ä -+O J & È %o€ln \* j ...} 0!Q5 \$5 È JF0A>• Ä

Ê %o€ È Ä Ô?±\* 0û%o€ \* • Ä >4ö @È %o€ \* Ä • Ä?±9 UI , ' { 5 Ä!ÿ -  
O%o€ n ¼" > È?±) Ä ^ %o€F >|\$5&é! ` CRÑ h ) CtH @È Š ` @™( 1VÈ @  
@( 1VÈ { 5 ¼7 Ä - O[ } 0 Z 8 È Š \* %o€ Ä ^ Ö>~ 0 ? T - Ä

ÉC]5ž‰€,' \$5...Ã / Ä Ì & F = & Å ú‰€N¶ ...¼9‰€N¶ ê1®  
‡,' Ì ûAà..4ÿC]5žú n‰€ê ^ Ã4 Ôk1ÑN¶, 1®‡ > Èœj‰€ \* • Ã \* @  
AñÈ‰€ È Ä Ô?±Õ´ 1ÑÈ 7 ð Ä‰€ @ !ÿ - O Ô4 Ôk1ÑN¶, Ñh 0!Q Ä  
È ©GÿAÒ- ] , ' È d œj A©]‰€,' ÔFJÃ F ÃFbô Ã ã Ñ1yCi+Xú \* 0û‰€  
€g - - Ã\$+5ž8 +XAî 71y0 \_ Ä  
Â=8 5L• †´ W»Aè• =+k†• †=E»ß• †µ  
Ä 0 Å5FÉ Ì |  
È Ä3W65 8 -L'‰€- i M<sup>T</sup>Ã C J ...¼B.0; \* Aî Î Lu Ä  
È X f È8 5F‰€?ðB & È 4 C J ÄOÆ ) p 0B.0;,' )à 9‰€(æåF >|AÔO  
B3 6 À Ä9 " 9 œ0 \* (x,' H/ð‰€ ¼5 5F‰€ È?±0 ±´ +XE = (wM'j B3‰€  
, 8 5F)· ÈF´ } Gy=5FÉ ×9 5j AF2+X‰€ È -L' UCá - \_FB \$! Ä0 .D @Ì n:‡ Ä  
‰€-4ÿP¼ ü,'‰€8 i ž M<sup>Q</sup>±0 ±5FÉ‰€ Ä  
Ä ¼ Å5FÉGÿ&é  
È -L' § 9 H ì ¼(©8ç C J´ +X´‰€ Ä  
È 4 C J k ç C J B. ¼° 7-AÝ4óB.,'‰€ Ä  
È‰€- i M<sup>T</sup>(©8çE<sup>3</sup> > n,'‰€ Ä  
È H x Añ ÿ <!• Ã . . | 92È 9\*6AêÃ ø 9 Î Ñ1y(©&é´ C J B.‰€,'  
5FÉ Ä  
Ä 9 Å5F 0; ¿  
È k 5F \* +cB' | › É É Q µ 5F ‰€ ÄAây +cÖ>~ È È4ÿ‰€D Ô < ? È3+‰€  
€ \* Aî ?4ðÑ FJE÷> È ÖL'‰€ \* Aî ^ J h ö Ä  
È9ç ö 5F , ' Q µ Aây È k 5FN«9‰€- W4â,' ?±"r 5FÉ -0o Ä  
È -0o¼ @> ÈL'3+- \_ ^ J ) -0oCXGÿAô' 8 | > È k 5FÄ i ž L'3+, Aô  
' ??ñ¼Ñ0oê,' ??ñ) -0oF >| i È ! ¼ @È0o Ä  
È9ç ö 5F , ' Q µ Aây È 08\ Ä X Q µ B +X¼¤ : È.ž Aây,' CXGÿÄ  
È k 5FN«1L'3+> É,' É‰€CXGÿAô' >~ È ¼Ñ0oê,' Ñ0o??ñ>~ F < -0o  
0C\$1L'‰€ \* Aî ^ J Ñh È Ñh FJE÷> È Ô g Ä  
È j .ž B. } ` - È k 5FN«X‰€´ +X} 9 Z 8 6 È0o Ô‰€ \* Aî ^ J 5 0  
Ä8 5FAây Ä‰€ È -+O´ +X& 9 È ' AÑ•‰€Ci Ä  
? = 0(~• †  
f)àQ 1y6|‰€(©&éÈ4ÿ¼¤´ +XE<sup>3</sup> j @Ï Ä¼´ , ' 8 5F‰€ È +cB'.D0!4ÿCi È

4ÿL' %œ€ \* Aî ^ J Ñ h < ? > \* (x Ä

Ä 0 Å+cB' ' &

8 5FAây È4ÿE÷¼¤ : , ' Q µ B +XÈ -+Oý P8ÿ- È4ÿ3+- \_ ^ J Ñ h > È

+cB' %œ€.D0!4ÿCi Ã5FÉ Ã \* (x %œ€ Ä+cB' \* (x %œ€F õN«%Cã; G ' & { 0 Ö

È>ÛG • - æ4x¼-14x, ' Gy&ß.0; Ã k ç B.0; \* Aî, ' %œ€ Ä

È G • -L' Gy&ß.0; \* Aî, ' %œ€ Ä

È >~ -L' -0 (©8çÈ ý P x F µ é, ' 9 £ B.0; , ' %œ€ Ä

È?¶- M' í È - +XGÿWÈ4ÿ%œ- Î D%~ > § 9 Q "d £, ' ~ Q œj \* .pB. ÄF9

B. %œ€ Ä

È f)à ° 7-AÝó(©8ç, ' %œ€ Ä [ Î AÝB. Ä Î • B. %œ€ Ä Ä

È " >ÛG • 9 £ \* (xAÑB È j F 0!• Q - \_ "d £ È u Î 9 £ µ é > Ô - +X

, ' %œ€ Ä

È 9E³Q - \_ "d £, ' %œ€ Ä

Ä ¼ Å+cB' Î # ¼ \* (x0; ç

È5F65+c Ö Ä 9 ' &5FÉ : F 93\$ µ %œ€, ' Z ê ¼Lö f w +cB' È+cB' & k 5F

N«) É É ' í ê 6| J -L' œ0 \* (x %œ€0ÛN«cB' - È Ä 0 ? T - Å Ö%œÑ 4 Ä

È3+G Ñ h Ä3+k 1Ñ%œ-, ' k + Ä4ô4÷3+%œ€ \* Aî (E?4ô) %œ€, ' 9 £ ' &

F >|AêAñÈ \* 9 £ ??ñÄ

È %œÑ 4 Ñ h Ä Ñ p Ö € É È ± "r 9 £ C æ??ñÈ \* M!• ??ñÈ ÖL' %œ€

\* Aî ^ J Ä

ÈL' %œ€ \* Aî ^ J Ñ © ÄL' %œ€ \* Aî ^ J X6^B' 9 £ C æF >|AêAñ> È ,

Ñ © Ä j AñGy&éÈL' %œ€ \* Aî ^ J ) Z [ B.0; , ' .D0!4ÿCi -\$ Ö Ñ © Ä

Ä 9 Å+c Ö &L\$

08\ ¾ÿ¤ 8 A %œÑ 4+c Ö Ä(©!° õ à È Z x 4\*6 Ä

Ä Å &é?ôÈ

È -L' B CN©%œ€.D0!4ÿCi+X¾%œ8 X5FÉ %œ€, ' E-0; ] f Lö 9 £ Ct É Ä

L5ÄC] Ä = Ä6+y Å ¼G 6 õ Ci Ä.D0!4ÿCi, ' § f - +aL' %œ€ \* Aî ^ J i

ž %œ€, ' § f õ à.ž È È6 T!Q : 5 ÄF2+XB 4ÿCi5FÉ, ' %œ€ õ N«X T¤ µ ¼ @Ä

p f Lö, ' . - ÄCt É X %œ€5FÉ ¼ > È5 0 ÔL' . -O¶Ä3+Ct É Ô 1ÑÄ

È 4 ...} ¼Z ê?±\ -p Î », ' İ I U I ° £ È2î f 4ö1ÇÈ Š ` Cln C+XÄ

L' %œ€ \* Aî ^ J 9 s ) 4ÿCi, ' - +Xõ àF >| - " È ! F >| ] O ð È ) Z 9AÑBF

>|65È 6G÷ A Ãœ 4ÿCi1yÚ í Ä

Ê %œ5FÉ œF >| ` ] OÈ5FÉ65N«AL' %œ \* Aî ^ J Ô M0oÄ

Ê - +XB 4ÿCi5FÉ, ' %œ?±\* \ : Eî ` \* (x"d £ Ä

= • †C^H Aú-

AL' %œ8 à5F, ' QµAây Ã+eœ %œÈ w?±Õ %œCXGÿAô' ÄAô' 6 Ä/ý Ö

Ä 0 ÄL' 3+Aô' Ä -0oX } ÈL' 3+- \_ ^ J?±) -0oF >|CXGÿAô' ÈAô'

5 ì œj 7- V , ' í ž Ä

Ä ¼ Ä k 5F8 AAô' Ä %œ k 5F- +X%œ > È ) %œF >| 0!Q8 AAô' Ä

Ä 9 Ä <>|Aô' ÄL' 3+4ô4÷- +XB %œ, ' +B. %œ8 ) B %œF >|Aô' Ä

Ä Ä -+OAô' ÄL' 3+4ô4÷- +XB %œ, ' -+O) %œF >|Aô' Ä

Ä Ä Ä C æAô' Ä f %œ+cB'AôH & È - Q4ô4÷C æ) %œF >|Aô' Ä

: Ä/ýAô' wN«» É-( Ä, ' Aô' >~ ! Ö %œÑ 4 Ä %œÑ 4 6Aô' ??ñ"w k > ý O,

5 %œ k 5FÈ È ! AÖ& ò 63Ä

Ê = N/ö • †Aúx Ä œç

Ä 0 Ä AL' %œ8 ò + k 5F! 4ÿ 0 z : -+O- +X' %œÈ w +cB' ò Ð H/ð %œ

œ, ' AðF9Ä

Ä ¼ Ä 9 ; G ò á { 065=7- ò Ð H/ð %œ†, ' AðF9Ö0 \_ " ò AœE÷, ' %œ x ¼

\_F95FF6+B, ' %œ x 9 \_ Z4ÿ Qµ - +X6<\$ Ö œ0 \* (x, ' %œ Ä

Ä 9 Ä Q H/ð %œ, ' Aô† œÿ T æF >| 0!Q Ä Q4xH/ð %œ† Aî 0 Ä ¼ Ä 9 1y

† È Z œ0 \* (x, ' Qµ %œ =7->ÛAôj 0 1y† Ä

Ä Ä 9“9ç Q4xH/ð %œ†, ' 5F65È - Q w 5 9“@Añ- ¼†H È ! † á œj

5F65{ w6| Ñ, ' í ž { 0 Ä+cÖ-1 ÄG Ä4xÄ - æ4xH/ð %œ† È Ì I : p Q4xH/ð

%œ 0 1y† ] Ø9œÄ

Ä ...• ÖLx2î ~ È Q) ÖLx f)â È Ñ h Ö r £ Ä



÷ v ! 0 Ê æ . . " æ8 ) ,, a ° { á ® 1 ©

,Æê L' Î Ò Ó '

B.0; %- W4â\_ :mÎ ) « - 7 ¼ %- AÑB, ' \* \ %- . & Äi ž B.0; X C J %-  
AÑB ] , ' ` } ¼?±"r ÈB.0; %- W4â?±§ f ý PB.0; µ é , ' 93\$ Å\$! Ö Ñ<sup>a</sup> ç ¼%# Ä  
B.0; %- W4â \_ \*6Aê¼Î D% %- , ' 7 , W. & È • \_F95F% € Ä f Ê , B.AÑB ÄF  
>| %- ð ÆB.0; Að` , ' \* \ Í ž È \$ \_ ?ô93 %- È Q %- CXGÿ' Gy?± Lì Ä j .ž  
~ L' B.0; %- W4âf AÒ OE' ?ô93 WÈ(©f Ê \ Í # Ä

6 =B40A• œ] 4è,° | AÖ9+a

\_ ê } ) « é x ] ?ôÊ 0Aî, ' B.0; È w Ä f ÊB.0; %- W4â Ä 43+ÄG Å4ô4÷  
%D Ô f AÒp ò B.0; %- W4â ÆB.0; %- W4â 6 j \*6AÊB. ¼Î P' B. T ZG 6 È f AÒ  
OEö N«ò'—%ôâG 9 £ C J úB.0; , ' %- 7 ö È 6 [ 9'—?ôÊ, ' | ??±"r f AÒÄ

B.0; %- W4â, ' f AÒ+ Ñ £ #1 ` 43+ÄG ÅÄ %D Ô È Î | : B.0; %- W4âf AÒ  
+aB.0; p X %D Ô ò Ä œ; B.+a\* .pG Ä C J B.+aB.0; , B. %o8 p X3+ÄG Å ò Ä

à B.0; 0Aî } Ä x f AÒB.0; %- W4â B >| È ¼y AÒ¼ Ñ Ê > £ j ! " ? B.0; %-  
- W4â ÆB.0; %- W4â 04ÿ Ñ Ê È Ä 1-( ) 0c Ê ÆB.0; %- W4â Ä > ê } ) « é x  
, ' AÒ OE • B308\$ Èÿ ! Q ê } ) « é x AÖ • > £ ; 0Ež" B.0; %- W4â5F4², '   
0 û È 43+ÄG Å i ž %- Î Lu õ á ) B.0; %- W4âf >| ð ?±, ' AÒÈ ! 6 AÒ' W  
4â Ô %N 4 7 x Ä

Ä =B40A• œ] 4è,° | AÖÖ O

i ž AL' ê } ) « AÑB ¼B.0; f 3+Ä %- µ é i M™ ?±"r ÈB.0; %- W4â, ' f AÒ  
ÄF¥Ú² ; Ì | Ö

%- W4â ð N«f)à Š, ' %ôâ é J, ¼- æ%ôâ# ?ô È f)à i MŽ/Ž È - B.0; X )  
« ê } , ' %- E=0; ] U Ä 9, ' OE+XÄ

Ä1V8 ê } ) « é x ?±"r È f)à B.0; X ê } ) « - 7 ] , ' ` } ¼ OE+XÄ %- W  
4âf9È, ' %- µ é Ä1V8 B B.0; X ê } ) « - 7 ] , ' ` } Ä OE+XÄ ?±"r ¼ C J (©&é Ä  
W4â, ' \* .p \_ C J, ' 0 - f 3+È³ ?±1V8 C J ê } ) « f 3+B.0; , ' 3+5 W > ¼ a  
WÈ ø ?±63<•B.0; 8 DÛ - , ' WÄ Î +XWÄ

?±X Î ) à ê } ) « é x - 7, ' } ; È 4\*6 - B.0; > C J f 3+, ' £3+ÄLb' ...  
4BF-"r 8 DÛ C J f 3+, ' ¼' ÈE÷6 j B³B.0; 5 ' Ä f 3+, ' a f H F x ?± D j B.0; , ' Î  
P¼ Ä Y %- x# ? B.0; > B.0; { L\$, ' 6 ÄG} 8 > , Ö Ä

?±9Q Ö,´ 0 – WÄ M# W¼Î D%WÄ %- W4â Ä X0 –. Aö%6â > M# %6â  
: Q Ö 08\$È W4â] p#¹ ú,´ µ é ¼?ò&éÈ õ N« 1V8 Ò?ò?ò » ! 4ÿÎ D%ñ> j !“ .ž  
,´ 0 –. Aöj k?±Í ž È X é# Aê: Ä1V8 \_(TMEÙÄř# Ä W4â ?±r %- µ é,´ Î +X  
WÈ ø?± ) « –+Q´ 8 k – • Ä 8 œ– • ,´ 7- È ¾P , 0 –. AöÄ ° 7- { ] Ä

1V8 –+OÇ } 7- È Î LuÈC\_« õ N«Ä O+X İ I Ä a J j , A >6| J 7  
ö-( >,, Ö Ä %- W4â) %- ,´ \* \ ?±r Ä –+OFJE!“ h Ú È Eî` ,´ L€Öj ö È  
< & i ž C J ê } ) «- 7,´ = < È >.ž %- \* \ µ é ÄF9 µ é ú ! = <?±r È  
Y ¾–+OÇ } 7 +7- È,´ ) « Ä

%- W4â Ä 9 0 È,´ K à WÄUCá \* \ µ é,´ F9 Ä %-)ß8²,´ ¹ Ä Ä %-  
– &,´ 6G}Ä %- é# ,´ i F 1y é M'F >| Ò3R¼K à È ó F %- i MÄ Q %-CX  
GÿÄ

? =B40A• œ] 4è,º I AØ·"x

XB.0; %- W4â,´ \* \ ?±r ] È W8\$ 6 j . AöÄ ° 7- Ä6| J 3PCX9 Z é M',´  
%-?±r Ä. Aö\_FJE÷– • Ä Î D%F Ò3Rp9ç Ç,´ AöÄ T Ý Ä ° 7- \_ 6. AöF +X¾  
œF+G#k,´ 7- È Ä6| J 3PCX\_ ê 2«X/n J 6| J #k Ø ] MØ±F¥,´ >| j ?ô93 ÄFJE-B.  
0; – • E , –+O– J – • È – J +O` È7- \$ - ` F2Ä)à +G#k,´ 7- È x Í F ) 0 – Ò  
0!,´ f P¼È A0û¹ ~ ?AöÈ ) «"Aÿ8 : ó Ä8 ó ¼8 BšO Ä

4L B.0; ,´ %- W4â µ é ?±# ? ` B.0; L\$,´ -( Ä>,, Ö È ?±b!´ +¿%?È ø?±F  
} = õ ?±´ Gy= Ä ) F2+X¾ < 0 r !Q C J 0Aî,´ < 0L B.0; È D %-?±r -( <,´ f  
AÒO Z %- W4â È ! œ\$ f B\$> x6< %-?±r = <,´ È I Ä 6 [ f AÒ%- W4â Ä

œj \* .pB. Ä C J \* .pB.,´ %- W4â Ä i ž = < C J Ä = < r !Q,´ ?±r 6 [ f  
AÒÈB.0; - õ %oD Ô Ä i ž 0B.3+ÄG Ä C J,´ ?±r f AÒÈ ! 4ÿ0B.3+ÄG Ä 7 ,  
AÒ> ÖB'B.0; %o8 p X3+ÄG Ä Ñ hFJE÷Ä

B.0; %- W4â?±r · ‡\$5 Š Ä ? y >.ž Ä =Aý\_B ?ô93 Ä È y!“ .ž Ä

B.0; %- W4â?±5 B.0; \* \ Y Ä %- - 7 Ä %- µ é >?±r Ä Î D%ß8² µ  
é ú?±r Ä %- é# Ä63h é ? >?±r Ä k?±ò63Ct É1y×B.0; %- W4â f AÒ±r ?ñ  
¹ í ê 6| J –L'B.0; %- W4â f » Lt & Ä

=B40A• œ] 4è,º 0 b » i

B.0; %- W4â Ä >.ž ?ôÈ \ B.0; 0B. – O È pF2+X´ C J ÄB.0; WCXÄ %- - ,´  
> \* \ ?±r Ä %- ,´ 93\$ Ä - Ö Ä\$! Ö Ä %-B. & ú ! 6G}Ä %- ¼63h é ? È Î P¼Ä  
Î AÝÄ œJ 1y)ß8²,´ ?±r È %-œF9+X´ \* A¼ò63-- È /j B B.0; ,´ %- { !â Ä %-

- é# >F2+X%§ 1y μ é Ä

Ê =B40A• œ] 4è,° I A00AÅ

B.0; %o- W4âf A0\_ %o- ...} B.0; \* Aî,´ Gy?±4ô @G 6 ÈÏ I : Ä X %oD Ô p ,  
B.0; ,´ 3+ÄG Å 7 , ; ¼ @È X %oD Ô p Ž3+ÄG Å Ñ h ; FJE÷Ä

3+ÄG Å 1 Å %oD Ô4ô4÷k Aâ%o8 L000B.0; %o- W4â,´ f A0 œx?±r M,¤  
%o8 ò > Ä+aP0ç %o8 ¼ %o- 4ÿP¼ ü,´ C æLöf A0æÈ k5 %o- Î D%ÿP¼È u 6.D  
A0B.0; p ÄEî ` ,´ 7- È ) «- 7 È ÔB.0; %o- W4â,´ M0o x 4 %oD Ô ÕB'3+ÄG Å  
Ñ hFJE÷> Ô %oÑ 4 7 x x %oÑ 45 04ô4÷4 %o- ...} "w5F @¼ Ä

£ = b Ô# 8 ç 9 , L\*C-• >, > œL~ Ð U 6 ‹ • œ] 4èC'H AÚ' , N/ö 6; œL~ ¾  
¾• œF Ô œ>

Lt & Ö 1 í ê 6| J -L' B.0; %o- W4â 1 M'

1 í ê 6| J -L' B.0; %o- W4â f »

Lz ,

1 í ê 6| J -L' %o- W4â



, B. C J Ö ç = "ë+Ç°

, B.B.0; ! ç = AôÊ °

f AÒ O      ¶      8

Lz ,

É ç = AôÊ ° \_ Ê %o- W4â Ä » f ' ‡ u ] Ð2ÇÁ

B.0; .1 Ö » f Ê ? Ê >|D

C J Ö ç = "ë+Ç° \_

- & Ö

- 6 Ö

B.0; WCXÖ C J h ó B.0;

B.0; 2«[ Ö C J B.

x B.0; Ö ê f ' 1 > j 7- ÃF Ø - \* .p1y

%o- é ? ÖAâ, > Í AÝ( 5 8, ' é ?

63h é ? Ö63B B.

**0 ÄB.0; WCX> + Ñ Ä » f ' ‡ Ð2ÇÁ**

Ä 0 Ä B.0; WCX

É ç = AôÊ ° \_ Ê \_ J, ) ç = "ë+Ç° \_ C J, ' -+Oö , ' 0L C J B. È µ é #1 ú  
F Ø+Q™È - ÃF Ø@ † - ÃF Ø+O6 - Ä ê f 6â - ÃF ØAÝó - ¼ ç = k -1y J  
-0 \* .p. AöÄ 9FJE÷~ M', ' Ã3+5 , ' ¼B mAà.., ' ç = AôÊ È } 9 7-ž Ê+õê  
, ' § f L NÈÈ f Ê-( Ä, ' ç N'ANB ÄAôÊ È 9 £, ' Ý È Ct) "ë+ÇE-0; F >|"   
E³ ¼Aô` Ä+õê Ä"ë+Ç8 ¼k+O ;ù!" \$5Š, ' ¶ @ ` +õõ \_ X - EoÄ! FF \_5\$1 İ  
(æÈ! ) ² ..F 0!• F >|"ë+ÇÄ) \_ V Ä i F œ' "ë+Çœ\* 8\*6, ' ä Ê Ä

Ä ¼ Ä B.0; + Ñ

\ B.0; , ' k ?±+ Ñ \_ i ž ) «- 7, ' ?±"r È) « -+O- JF +Xç = k -AôÊ ° \_  
) Ó65F >| ö.ž 9 x, ' Aô` È j d ° ç = "ë+Çé x, ' f Ê È Í ž È p6<j -+O- •  
>5 ç = "ë+Ç° \_ B.0; ¼ d ° Í D% f ; ö ?±, ' \* .p Ä

**¼ Ä B.0; - 7**

Ä 0 Ä. Aö 7

>.ž ç = AôÊ ° \_ , ' + Ñ >93+Ä

¼ ç = AôÊ ° \_ µ é Ä

- J ç = AôÊ, ' ý œ° 7- Ä

Ä ¼ Å ° 7-- 7

7-F +Xç =AôÊ ° \_ .ž Ê Ĩ 7-Lì.½,´ 0; Ö Ä

7- f AÒ¼ i ç ="ë+Çé x Ä

7-Ī 4óÄ+Xç =AôÊ ° \_ 6 À h+Q#k] ,´ h?ñØœÄ

Ä 9 Å| J 3FCX 7

o"ë3FCXÖ' (a/n J k y/t - È Ô] - i x Š,´ N¶, È 9\*6 # Ä 9Ffç Ä 9

. F Ä 94Ú» Ä

ê . 3FCXÖŠ 98ÿ- ,´ . F « ¼E³ í ,´ . AðM' È9 j &ø´ "r . lb ú8 A - • Ä

8 A ¼´ ,´ 2î/Ž È § 9 0 Ê,´ /n J Ô ° 7- È ¼ • B3Ī FJ7- È Ä

DÚó3FCXÖŠ 9 • ç,´ f QtÄ1´ ,´ 1 Ä8ÿ- ,´ ó\*63FCX¼• ~ ,´ ê l È §

98ÿ- ,´ ó\*6B3² ¼8 AKk&i7- È Ä

**9 Ä %— µ é ú?±"r G 6 µ é 1\ 01 É kAêÊ**

1\ 01 É kAêÊ

%— \* \ ?±"r Ö

Ä Ä. Aö?±"r Ö. Ffç =AôÊ,´ ² %Ä) B' Ä? y ¼ œ-XÉAöAàç =AôÊ,´ é# Ä  
µ é ú Í í Ä

Ä Å ° 7-?±"r Ö J f Ê ç =AÑB Ä

%— Gy&é>Lî&éÖ

Ä Å %— Gy&éÖ ç =AôÊ,´ é# Ä

Ä Å %— Lî&éÖ ç =AôÊ,´ k?±µ é Ä# ? » NÇÄ

%— µ é Ö

1\ 08² ² F +•

1\ ¼8² ç =AôÊ,´ é# +•

1\ 98² ç =AôÊ,´ µ é +•

1\ 8² ç =AôÊ,´ Í í +•

**Ä Î D%38² µ é ú?±"r G 6 µ é 1\ 01 É kAêÊ**

Ä 0 Ä Î D%±"r

FJE÷\ B.0; ,´ Î D%— È -+OÖ

7-F +Xç =AôÊ ° \_ .ž Ê Ĩ 7-Lì.½,´ 0; Ö È7- f AÒ¼ i ç ="ë+Çé x È7-Ī

4óÄ+Xç =AôÊ ° \_ 6 À h+Q#k] ,´ h?ñØœÄ

JF +Xç =AôÊ ° \_ .ž Ê Ĩ 7-Lì.½,´ 0; Ö È! j f AÒ¼ i ç ="ë+Çé x È

Ò?òí ž x7-ï 4óÄ+Xç =AôÊ ° \_ 6 À h+0#k], ' h?ñØOEÄ

Ä ¼Ä Î D%µ é

¿ ' N© =0 - & Î D%«» õ Š F9Š 7#  
Î P¼0 f Ê ç =AÑB Î AY õ Š

Ä Ä - & ¹ Ä G 6 µ é 1\ 01 É kAêÊ

¿ ' N© =0 \*6Aê Î D% ?AÑ  
1\ 01 kAê

8AÑ

• Ä63h é ? ú?±"r

Ê63B é ? ¼&L\$ É ç =AôÊ ° \_ Ê j C J B. Ê63B @5 +a\*6Aê63B Ä Î P¼63  
B Ä £ &63h 9G 64ô @È\*6Aê63B sGý• È Î P¼63B sGý• È £ &63h s  
Gý• È 965-( Ð% 6 6 ÈEî` FCµE÷ 6 j ú l Ä =Cã 665j 63B = ú  
l È qAèò Ð 0!Q>• u63B È>•63 @5 ú l 65È \ L B.0; 04ø@5 0 »Aàj 6 È  
>•63 @5 ý =Cã 665È >•63, ' Î Lu @5 Aà• B B.0;, ' 04ø63B @5 Ä

È\*6Aê63B G+XIDB 63B é ?F >| ÈB.0; - NÈ ž \ 7 ö?ôÊ, ' B.0; µ é ¼  
63B - 7 • .ž È63B 93\$ ¼?±"r Ä-pGý63h -+O) \ B.0; \* .p\*6AêÄ \* \ . AöÄ \* \  
² %¼ õ à È ú 6 À ¼@ ã d ° Î LuL NÈ' 7- È Ä63B - NÈ ?±9 0 È?¶- 93\$ È  
ø?±F } M'M'! ` x?±# ?F2f 0±\* \ B.0; Gy&é1 8² Èf)à \ B.0;, ' Gy&éµ é Ä F È  
63B - NÈ= ÄCµ\* \ 7 ö63h. Aö&é' 93\$ È = Ä 9 • NÈF ZNÈÄ

È Î AY63h G+X)à j ý Ö63B é ?F >| È µ é õN#a2Ð -

È £ &63h \ B.0; £ &63h+a: B.63 È \ B.0 ¿ úB.2 L 1yµ é4ô @È  
% 6 6 È ! ] : B.63 • \ G 6 È £ 6 x \ B.0 ¿ úB.2 L • \ G 6  
È £ 6 Ä ! ] : B.63 NQ !ÿ u5j 0!QÈ “ 6 ÈB NQ6 “ ¼j !' Ä  
0 > TNQ3h { ¼ÄÑÇk 6 È 9 s GyÄÑ• k @5 Ä

### 3 Ä ò63%€ F ò63-

ò63%€ ÖÉ ç =AôÈ ° \_ È È)»¹ UÉF:‡ È ê "A › +O\* (x/n È æ È - æ › +O¼  
AÑB+Qâ ^ J q ¼Ä ?ôB %€ Ä

ò63- ÖÉ ç = İ 7-AôÈ - È È)»¹ UÉF:‡ È ê "A › +O\* (x/n È æ Ä

### › Ä ! B\$>

É ç =AôÈ ° \_ È \_ ç ="ë+Ç° \_ C J Gy?±´ C J h óB.0; ÈGy&éÁó-+OÍ D%  
Ø { ý OË- È È) « -+O- J Ä+Xç = k -AôÈ ° \_ ) Ó65F >| ö.ž 9 x,´ Aô` È j  
d ° ç ="ë+Çé x,´ f È È Í ž È p6<j -+O- • >5 ç ="ë+Ç° \_B.0; ¼d ° Í  
D%f ; ö ?±´ \* .p Ä

Ä ...• ÖPFhÈ Q) Ö%\$#È Ñh Ö r £ Ä



÷ v ! 0 Ê æ . . " æ8 ) „ „ ; 5

,Æê L' Î Ò Ó '

6 =?ú995LI B40A• œ] 4è,° H ?· ]

B.0; %0- W4â\_:mÎ ) «- 7 ¼%0-AÑB,´ 0 \* \ ,´ %0- · & È\_ i ž C J %0- AÑB ] ?ôÊ,´ 4L -0 ,´ - ,´ Ã + Ñ6<5FÉ,´ -0 %0- 7 , W· & Ä³ 4â?±,´ ' ? ?ôÊ!ÿL -0 ,´ WCXú ! XB.0; f 3+] ,´ ` } Ã %0-- ,´ ¼+ ÑÃ. Aö° 7-,´ 93\$ Ã \$! Ö ú ! f 3+5 ´ È < &?ôÊ5FÂ %0- µ é,´ Nª ¿ ¼ 08\F Ö?±"r Ä %0- W4â\_ Añ %0-CXGÿ¼Â )à ) «- 7,´ Gÿ?±· & È\_ %08 F95F%0€ ¼ %08 F >| %0-,´ k?±Í ž È • \_ ð ú AôÊB.0; \* AîCXGÿÃ -+O- · CXGÿ¼>' Gÿ%08 %0-CXGÿ´ Gÿ?±Í ž Ä W4â 5FAÖ "d £ 6-\$ Ö £ 3+` B.0; \* AîCXGÿ¼ ê } ) «"d £ Ä j F 0!• ¼ ´ %0-1Ñ\*6 È Q %0-CXGÿÈ ð N« AîB.0; %0- W4âEî ` 0 - F Ã?ô93 F,´ 7 ö Ä

Â =5LI B40A• œ] 4è,° 0 b ?· "x

0 B.0; %0- W4â\_B.0; %0-4âN¶W· & È?±ö.ž C\_« C J %0-AÑB p f )à,´ %0 6âM# ¼) «- 7 È 4L B.0; ,´ %0- W4âG-?±= p C J %0-AÑB?ôÊ,´ B.0; f 3+,´ ð f ?±"r È 0 - Ã 8\*6` f AÖB.0;- 7 ¼B.0; µ é ?±"r 1y Ä

¼ !ÿL B.0; ð N«9 %0- W4â 5 ..) œj 0L B.0; 0Aî,´ Î P¼ AÝ. Ä 0Aî à B.0; ð N«x f AÖ%0- W4âÈ >5FÉAây F.ž È %0€ Ä à 0B.0;,´ %0- W4â Ä XB.0; 0Aî,´ } 0 - 00[ ] f AÖ Ñ h ¼" Ä

9 B.0; %0- W4âÄ § 90 - WÄ M# WÄ Î D%WÈ?±f )à - Q,´ i M™MD ¼ Î -(©8ç Ä?±60 -. AöP Ý >7- È ) « Ã ~ M'3FCX%6â( 5 8 È?±° K à 2î/Ž ¼ Î D% 7- È,´ ) «4ã• ð Z %0-E:0; È ) Î D%W%0-)ß8?±9 § f ?±"r Ä

B.0; %0- W4âÄ 0± \* B.0; (©&éÈ! µ é N«i ž B B.0; XB.0; f 3+] ,´ ` } ¼ œ+XF2f ¹ Â È?±# ? > ! B.0;,´ 6,,3+¼>,, Ö ÈF´ } = ö ?±,´ µ é Gy= Ä

Ä B.0; %0- W4âÄ f )à i M™/Ž ÈFÿÚ %6â%0-?ô » È ! i ž/n J ..,´ M0r ú & k 5 B.0; %0- > i M™ D% 4ÿP¼ÈF2& Ñ ~ ` F >| AÖÄ %0- W4âž M0 AÖ& È Ä X 0B. } 0 - O+a%0D Ô \* i \* AÞ! B\$>\*6+aÈ4ÿ3+ G Ñ h < ? >F >| Ä

• %0- W4â5FÉ F AÖö N«+a3+ G 4ô4÷p Ž 4 %0D ÔF >| Ä 4 %0D Ô Ä ¹ Â § 9 0 È %0-4ÿP¼´ %085FÉ %0- W4â M0oÈ+a( £ C J %08Lö f AÖê! ±"r 9 £ C æ??ñÈ4ÿ3+ G Ñ h È Ö %0Ñ 4 7 x Ä %08 Z ê s/ñ 8 i Ø %0- W4âÄ

3 %0- W4âÄ È"r · ‡ UBXÃ1° > -?±È =Ay\_B ?ô93 Ä

? = • œ] 4è,° 5 ° » ï 5LI r E

0 %o- W4â, ' 5 ' > \* \ μ é  
 } M' Ð# B.0; \* \ õ â B\$> x 0 > Ð# W4â5FAÒ AÒ \* \ õ â B\$> x ] L\$\* \  
 μ é 6 j Ä ZG 6 Ö  
 ÃB.0; , ' WCXÃ + Ñ > \* \ ?±"r  
 WCX> + Ñ > .ž \ B.0; , ' WCXÃ X ð ZB.0; f 3+] , ' ` } ¼ Î )à C J ) «  
 - 7 ] p - õ , ' + Ñ Ä \* \ B.0; X %o- μ é ú %o-) ß 8² 1y é M' > -( £ B.0; , ' 6,, 3+>  
 6 È 7 \* \ B.0; -( £ , ' x B. ú > 5 B. Ä  
 \* \ ?±"r .ž È 0 Aî B B.0; Ä Î )à , ' %6â 7 È -+OFJE÷- • B B.0; > Ä Eî  
 ` . AöÃ7- È ¼ 3FCXé M' , ' \* \ ?±"r Ä  
 Ä k ?± %o- μ é ú %o- ?±"r  
 9B.NÈF1 5FÂ %o- μ é ¼ %o- ?±"r Ä  
 ÃB.0; - & 6 G}  
 [ \* 6Aê %o- Aâ , ¼ Î D %o- Î P' AÝó - & , ' k f ' 1 Â Ä  
 Ä Î D %o-  
 Î D %o- , ' = 0 Ä μ é Ä- , ' ?±"r Ä 1 Â Nª ç ÄB. & ú \* \ ?±"r È L" . ‡ B\$>  
 F È ?± X> ~ I , ' ' ? G \* N© Nª ç ÄB.NÈ=0 ¼ - & Ä  
 Ä õ ?± B\$>  
 : 5 ' ] Z7-#¹ ú , ' μ é X!" G 6 Š¹ ° ?± B\$> È ² Ö  
 0 Aî \ B.0; MØ ± § 7 , ' %o-) ß ³ Ä Aî 7 ' & ú -+O\* .p ' & Ä  
 \* AP- +X' %o- € ú %o- ò 63 - Ä  
 63h é ? ú @5 Aô È Ä  
 763h é ? 63B Ä63 ú 63h ' ? 1DB Ä B Ä ý ÆFAê . 1y Ä  
 8 k Aô @5 , ' 4ô @ú Aô È 7 ö £ & Ä O ] Ä O [ F Î P' 1y 4 %o-) ß 8² 63h @5  
 p • s Gý y Ä  
 AØ B\$>  
 1° ?± L @ \ B.0; W4â AÒ \* 6+aÃ AÒ k ?± μ é ú Í ž 1y Ä  
 ! B\$>  
 Lt Ö %o- W4â \* \ I ?  
 5 0 \$ 4è x B.0; = 0 7 NÈ X? ' U f ‡ È μ é j ? / » f È ... => | D x ²  
 9 J r 7 NÈ È 1 \ 0 r +X ] . ‡ È 1 \ ¼ r +X Ð ' , ' ] . ‡ È 1 \ 9 r +X +X Loù \_  
 ‡ È 1 \ r +X Ð ' , ' Loù \_ ‡ x • N ≠ 1 u ] Ä

Ä ... • ÖLx2î ~ È Q) ÖLx f) â È Ñ h Ö r £ Ä

÷ v ! 0 Ê æ " „ a ÿ · ` s \* ð ;

,Æê L' Î Ò Ó ' ,

, B.AÑB \_ ¼ @%-AÑB Æ:mÎ %- W4â?±"r Æ¹ Â - O, B. µ é Æ %-F Ö  
úG+Xk ?±%- é ? , ' k f AÑB È \_ Añ%-CXGÿ' Gy?±. & È ! 5FÉE-0; • \_ %08  
7B., ' k ?±)ß8² Ä

j ¶ - - W%08!" .ž ` f AÒ, B.AÑB È(©œ² ; ?ð Ê Ö

0 +B. %08 X Ö %- œ+ Ñ > È œj \ B.0; , ' %-4ô4÷65 Æ Î í 65 È Ä )  
\ B.0; , ' %-CXGÿ~ M'œœSÈAÔ05FÉ , B.AÑB Ä

¼ X f Ê , B.AÑB } È +B. %08 õ N«Š - B3 .D0! È ¶ @ - +O" 9 \* .p ú -( £  
B.0; , ' - • õ å Ä < & ? ± u 6 ¶ @ \ B.0; X B C J ] , ' ` } Æ œ+X > ? ± " r Ä

Ä 9 +B. %08 Ä i ž %- W4â Æ %-F 0; >~ 1y 9 £ . & È X à - O 0 -  
} \* \ ¼ @ - O , B.AÑB , ' 5FÉ œÄ

- O , B.AÑB 4ÿ %0D Ô k + ¼ 3 + G k + Ñ © > → | Ä - O , B.AÑB 0 4ÿ ©  
ö È Ì I : = Ç L ç ? \$ Ä , B. %08 ² ? ± ) - O , B.AÑB œG 6 i Ø & È M 0ÿ %0D Ô  
k + © ö Ä ² œGýW Ø È M 0ÿ 3 + G k + © ö È ; Ö %0Ñ 4 7 x Ä

Ä - O , B.AÑB Ä É > Ö

Ê F 9 + X %0€ F ò 63 %0€ ! ) F 9 + X ' %0€ F ò 63 %0€ œ E ! ? ± B \$ > È ² %0€ )  
\ C J , ' F 2 + X 0 ; Ö Æ µ é : , ' 4 \* 6 ú ! Ø \* 6 + a Ä

Ê , B.1 8² Æ µ é ? ± ú %-F 0; Ä k %- & Ä 1V8 %-AÑB ?ð Ê ¼ \ - O  
, ' %-F 0; Ä

Ê , B. ' ? Ä 6 [ # > Aâ , Ä Î P ¼ Ä œ Æ F 4ó • 1y Ä

• , B.AÑB Ä 9 ? ± " r ? ð 9 3 F 5 F f È N « 5 [ ; µ é Ö

Ê B.0; = 0 Ä ( x \ Ä k 5 F 1y ÿ x

Ê , B. ) B ' Ä , B. O Ä B. & 6 G } x

Ê \ ! Q %- µ é Æ %-4ô4÷ ' ? Ä %-E µ Û { ! å È ² / j %0! P ¼ Ä / j %0! # Ä p  
+ X %0 \$ 1y Ä

3 %0D Ô k + Ä 4ÿ h ð %08 , B.AÑB , ' → | õ å È - " ó %08 9 AÑB ¼ @ 4 N ©  
%- + Ñ x 4 3 + G Ä %- - - " , 4ô ¼ %0Ñ 4 È 6 , B.AÑB œ j ð %- õ å , ' k ? ±  
Í ž Ä

> - O , B.AÑB 0 ? - È 1 © = > Ö 3 + G Ä %0Ñ 4 4 0 - < & Ö + e € ( x Ä  
%0D Ô ¼ \ è 4 0 - Ä B. & , B.AÑB + a + B. %08 Ö ' 1Ñ È 7 í Ä

Ä ... • Ö L x 2 î ~ È Q ) Ö L x f ) â È Ñ h Ö r £ Ä

÷ v ! 0 Ê æ " µ ; 5 ® 1 © F • á G

,Æê L' Î Ò Ó ' ,

1b6G < • ~1x\*<?ú99?·"x

**0 Ã k 4â**

Ê %0x \_ %08 , B. õ N«' %0- € É È \_ %08 Í ž %0- W4â ¼ , B.AÑB È X\$! •  
.D0! %0- µ é ¼ -+Oõ à , ' \* .p : AîAÑf Ê , ' %0- é x È %0x 08\ 0!QB. j ...} Aî  
AÑÄ

Ê %08 Ä X'ï 1 W4â Ã ¶ @ -+OÃFJB+%0€ , ' \* .p : È5 8 , B.AÑB } ~  
: .D0! AîAÑÄ à É %0x Ä %0x õ N«GOAîAÑÄ µ é 0 - 8\*6 È1V8 %0Ñ 4 f Ê , ' %0  
x ?õ93?±"r Ä %08 8 l %0x = Ç : B. Ä

Ê %0x l ? ï l : 9'—%0Ñ 4 f Ê , ' %0x Q- 5 0 l ? AîAÑÈ ! D1V8 %0  
Ñ 4 f Ê , ' %0x Q- ?±"r Ä Aê\_ V- +XJ Â f , B. È à • 6| %08 T µ È ,  
B. &L" j V %0€ F õ N«j V { É %0x Ä TL B. : ï l : õ { É 0L Å x% T µ >  
j V f (x4èCX%0x Ä Ç ŸQ ú : 6|0 F ] 4x6|0 % µ È -\$ Ö- +X+e€(x  
%0x , B. È v õ N«j V %0€ Ä

Ê 43+CÇS) %08 , ' %0x F >| ð ÃAôÊ È O[ f \* !ÿ } %08 !ÿ L B. %0x , ' 6  
È : Ö %0Ñ 4 È4ÿ %0Ñ 4 í h Î > Çej %08 Z ê 63h Í ž { 0 Ä

Ê %0Ñ 4 CÇSð 43+%0x 1Ñ6 ÇCXÿÈ O[ j 43+ÄG Å f \* %0x ÇCX  
Gÿ6 È Çej 3+ÄG Å63h Í ž { 0 Ä O[ 3+ÄG Å %0x ÇÇ5 = 8 l 65ÈB 3+%0  
8 %0x 6 ; B3 Ä

Ê O[ %0- ^ J X 43+Ø9€' H/ð %0x ÄB 3+%0x k - , ' Å ] Aô\* H/ð  
%0x ÄB 3+%0x k - , ' ÅÈ) Aô\* , ' H/ð %0x +a-L' N± 9"@Añ- ¼F2f , ' † á È  
! ¾; - O0 - MX 43+ ...\* Ä

Ê 43+CÇS) %08 +e€ %0x ¼4èCX%0x , ' 1Ñ ÇÈÈ %0x Lø ] 1ÑOL€ µ Ä  
¼Ä3+ÄG Å %0x 1Ñ6?õ93

Ê3+ÄG Å 1 Ä C ê CÇS%0x 1Ñ6 ÇÄ

Ê3+ÄG Å CÇS) %08 Z ê %0x ð AôÊ È k 6 6 ÄAôÊ é ?+a~ Ä  
6 Å Ä £ & →| õ à ð Ä 6 Å Ä O[ 5, 8AôÊ Ä 6 Å4ô @Ä

Ä Å ~ Ö43+ÿ T ~ ) %0x ð õ à F >|5 AÑÈAÔ › É É %0x ~ "w k 5

AÑ~ Ê È : Ô %Ñ 4 7 x Æ 7 Ä ) = 1V8 ?±"r , ' %x ?±Aà...X x È!ÿ - Ä ~ &B  
%8 : Ô, ' B ~ ~ G %x 0 - AÑÅ = 8 l %x " 6 È \* )à T - ú T - : = 8 l  
%x ÈB N© M&6 AÑÄ ! ?±"r %8 ú & i È 8 l %x = Ç : B. Ä O [ 6 - O ~  
5 ì "w k f \* %x ~ 6 Ä% 6 6 Å Ä

Ä Å £ & → | õ å ð Ö %8 %x : B., ' ÈB N©Ç 6 M&6 AÑÄ Î Lu, B.F  
Ö Ä %x F Ö Ä, B.AÑB 965 UGý=1V, ' Ä } >-( ~ Å ÈB N©Ç 6 È z Ä O [ 6  
- O %x £ & → | õ å ð 5 ì "w k f \* B N©6 Ä% 6 6 Å Ä

Ä Å O [ 5, 8AôÊ Ö O [ 3+ÄG Å 5 !ÿ } %8 Ä!ÿ L B. ¼¤ %x f \* 6 Ä%  
6 6 Å ÄAô64ö l ?ñ1\ ¼G 6 É %8 Z ê %x ?±"r ¼Aô6 7 ö Ê Ä  
È O [ È 43+6 \ 3+%8 : 9N©Ç 6 "w k > È Ö %Ñ 4 ^ " 7 Ä  
È 43+O [ Ø9€\ 3+%x - Ä O L B. 9 0 - %x AÑÇÄ, ' ò AÄ' 4xH/ð %  
x Ä

**9 Ä -L' %x 1Ñ6?ô93**

+a %Ñ 4 C©S) %x -( £ œ' ð ÄAôÊ È ! ) 3+ÄG Å %x 1Ñ6 œŠ \* Gÿ  
F63h Ä

ð AôÊ µ é 5 Ö

È 43+%x ~ õ å Ä 6 Å Ö 43+ : Ô É %x ~ "w k 5 AÑ~ Ê, ' ú & WÄ  
?ô93WÄB N© | õ " 6 Ä

È 43+%x ~ , ' ö.ž Wí Ä 6 Å Ä!ÿ 8 í 0!QÄ

!ÿ 8 %Ñ 4 L¿ j í 43+ , ' %x Ä 9 - [ 'Aô µ 4 " ° 4° R5'PdP @

8² Ä F ZL NÈÈ?±> - O, B.AÑB-( 1VÄ

ÉAô6 7 ö Ö6 6 Ä 6 Ä 6 9 " Ä

¼Ä %-- , ' ú?±"r Ö

É?ô93?±"r Ö1V8 W4â?±"r È ö.ž È } -+O) %8Aâ, µ é, ' Ö f 0; Ö Ä 5  
¶ @ Ä'ï 1 Ä ¼ ÄF +Xly é M' Ä È f )à %--E=0; ] ). AöÄ7- È Ä M# Ä ö O1y é  
M', ' 5, 8 %-- 7 Ä

ÉAô6 7 ö Ö6 6 Ä 6 Ä 6 Ä 6 Ä 6 Ä " Ä

9 Ä %--Gy&Lî&é ?±Ö

É?ô93?±"r Ö1°?±B\$> \ !QB. %--Gy&é¼ %--Lî&éÈGy&éÄLî&éö.ž 8\*6 È =  
< ö ä\* 4xLî&é9 = < f )à Ä

ÉAô6 7 ö Ö6 6 Ä 6 Ä 6 Ä 6 Ä 6 Ä " Ä

Ä %§ Ö

É?ô93?±"r Ö f )àB !Q, B. XAâ, Ä%Ö Ä4ó• 1yE=0; ] +X` , ' %§ È 5 [ J  
Ä f Ä+XÈ?±"r u 6 Ä 8\*6 Y+X%§ Ä Q %-- x ì Ä

ÉAô6 7 ö Ö6 6 Ä 6 Ä 6 Ä 6 Ä 6 Ä " Ä

Ä Ä ÖEJ Ö

É?ô93?±"r Ö É > ÖEJ NÈ ¼¼ @ÖEJ W4Öp MÖ' &L\$È Ì I : !y !QB.G-?±+%  
9 ÖEJ Ä ÖEJ 6 j B. ; 4ó• ¼: ÔÖEJ È k ÖEJ GyÏ I : x f X z ? & : Ä

ÉAô6 7 ö Ö6 6 Ä 6 Ä 6 Ä 6 Ä 6 Ä " Ä

• Ä %-- \* \ µ é Ä &L\$6G}ú p -+X' %-- é# Ä { !ä Ö

É?ô93?±"r Ö \ G 6 \_ %x, ' h óG 6 È =?±° %x É @, B.AâoÈE÷6B  
4öÈ • =7- É @µ é = ~ ÄGy&é=0±\* Ä %# = > ¶ ÄE÷61°4ó, ' , B. 4âÄ

Ä Ä %-- µ é!" .ž Ö1V8 W4â?±"r ÄF28 -+OÏ LuÈGy&éÄLî&é4\*6 f È.  
Aö&é6 Ä > È È 4\*6. Aö' 4âA ¼Z A6,,3+È ö µ é ÄF9 µ é ] G}8\*6 ÈGy  
?öB.0;5 Aê¼1 8²5 Aêµ é Ä

Ä Ä %-- M# Ä %-- é# Ä %-- { !ä Ä %-- µ é 4\*6 Ö 9 K à È1V86| J %6â  
?ô » Ä 9%ð -+OαCÓÄ@ ä %--Gy&éÄLî&é' é# ¼{ !ä Ä f )à \* € í %Ä j [  
) µ Ä 62«7 , , ' E=0; Ä f )à %8, ' 8 DÛFCXÄ %--"d £ Ä %-- MD Ä %--4ÿP¼Ä f  
)à œ£ Ä"A k %-- Ä ) « -+Ö k Ò0! Ä K à7- È Ä

Ä Ä %--)B8² Ö 8\*6 Ä\$5Š ÄB.0; , • AîAÑ É0 - È %--E=0; U ö È &L\$¹  
Ä 8\*6 È 9 -+OÄ Ø Ä4ó• Ä. Aö#, F h f )B8² Ä7- 9 x 7 , -+Q' - • é# Ä

Ä Å - -AîAÑÖ - -AîAÑ±\* Gy&éÃ k!Q 6 > Ã 9 \_ WÈ@0° ? CuÃ 95¾O È  
AîAÑ É È 98ª \_ WÄ - - %ox ] õN«9 p f)à È f)à ' ? &#k J Ä

Ä Å X %-4ô4-E:0; ] È Añ%- 1 ~ È Î D%Ã f 6â2«B.0; %-E:0; 9 1 ~ Ú  
í Ä

Ä ÅJ, ) = < & OÃ = < -+OÈ %ox AîAÑ±9F2f \$ à Ä %ox Ä GyuCãÄ 5  
%ox - Å È8 B. Ã63} = • B.1y -+B k - • , ' B. & • Ä 9 %ox Ä

ÊAô6 7 ö Ö6 6 Ã 6 Ã 6 Ã 6 Ã 6 Ã 6 • “ Ä

**3 ÃB. > ? 5 Ö**

Ê?ô93?±"r ÖB. > Ä ) µ é 4 \*6 Ã %# ÃE:0; Ã %- x ì 1y1°?±k5 ÈB NQ{  
É Ä

ÊAô6 7 ö Ö6 6 Ã 6 Ã 6 9 “ Ä

▣ 8

Ä ...• ÖLx2î ~ È Q) ÖLx f)â È Ñh Ör £ Å

Š " æÂ µ ® 1 á ;

,Æê L' Î - ° ' ,

i ž %âG ÉQ 1y – Q “ x 1Ñ6 œ?ô93 Ê ¼AL' 9 £?ôÊ È(©f Ê AL' 3+G ~  
f –+O%– “ x 1Ñ6 ² >|?ôÊ Ä  
6 = ™~ ' ,° Ö Ö Â?·"x  
“ x œ±Š 1 Î »"r \_,' İ I È · & € É?±¼7 5j È ž Ct É?±ö.ž B Ä  
3+G ?±f Ê § f >|,' Ú í È Añ" N© œ' Nª YF >| Ä  
Â = ™~ ð Ž,° Gf= –6, CY  
43+ÃG ?±9 0 } k + F ÿ k + k 1Ñ“ x œÈ?±9 0 = %o8 Ä Ä – + “ x ^  
§ f CœS“ x 1Ñ6 œÄ , ' 6|CS6 [ \_ Ö  
k 1Ñ“ x œ' 3+G k + ã Ê € É,' • “ > V È 7 , “ x ^ F >| € É,' f LöÃ ð  
\*6 Ä- ..5Ff Ä 62«^ n1yÈ ©ö “ x,' OB3¼ L5È ð -“ ó “ x ^,' œÄ  
“ x ^ CœS€ É,' f LöÃ ð \*6 Ä5 AÑÃ , 2«^ “ Ä- ..5Ff ¼1Ñ6 ÈCœS“ x €  
É OB3 L5,' § f œÈCœSA k 1ÑGL Ô € É ¼“ x,' § f œÄ Ö ' 1Ñ“ x  
€ É È = Ç • • FF‡a Ä  
? = • œ™~ † İ ,° I Lü99 \*  
: 4xk 1ÑGL ; Ä –L' 9 £GL Ä,' 44x42«%– · & x  
%– œAÑB Ä k5 Ä 6 À € É ÄB3 Ö z x  
42«B.0;F >|>~ ÄB.0; 6 ð 0?ø>~ x  
%–CXGÿAð` Ä63h5 ì È %–#k ØAð' 5 ì x  
+O œ· & Ä +O œAÑB x  
B'/j Ä Ö z Ä œk5 Ä 1° Ö x  
... à+œá= ¼ú : 4xÑ©€ É x  
–+O– J @5 x  
C w \ · & Ä C w \ –+O= ¼ x  
H/ð Î • +O= ...x  
%–#k Ø9ç † –+O= ...x  
%€1Ñ6?ôÊ x  
H/ð %– @ì Ä %–.D0! @ì † á Î # x  
%– Ç } 6|CSÄ Î P¼%– 1Ñ6?ôÊ x



63B 1Ñ6?ôÉ x  
 %o8 \* \ õ à 0?ø~ x  
 %o- ž £ N© ú Aô` N© 9 £ Ct É Ä  
 = TM~ † Ĩ ,° a \* < D < 2±  
 %6â » J ..?ô B  
 x Ö OEAÑB > k 5  
 f AÛ GyWi MTE x  
 f AÛ A %o- n ì , ' . & € É  
 0 ...%6â M# - • .DAÛ õ à ¼ x ì Ĩ û € É  
 Ä Å 0 ...%6â %o- M# AÛ 6üÿ € É  
 Ä Å C\_« :mî -L' 9 £ î - \*6 %' ? ?ñ ÄÑB Ä Ú í  
 Ä Å %oD#k ØÑB ÄAà...Ä k 5  
 Ä Å \ B.Aà...  
 Ä Å 4 +B. %o8, ' %ox  
 Ä Å %6â %o- .D0! k ?± @ì ú Ä+Xõ à Ĩ û € É  
 Ä Å %6â %o- 9ç † õ à € É  
 Ä Å .D0! %6â %o- M#, ' . 1  
 Ä Å 9 £ %o- i MN© , ' . 1 Ä.D0! Ö z Å  
 x -.D5 8 € É  
 X - QÃ 1 J \* 0û QF î • \* ` € É  
 Ä Å QF î • \* ` Ä C J î • Ä %6â î • Å \* ` 0?ø~  
 Ä Å 4 C J î • \* ` Ä C J î • Ä %6â î • Å \* ` 0?ø~  
 Ä Å 4 C J QF î • Ä C J î • Ä %6â î • ÅÑB  
 Ä Å 4 C J QF î • + Ñ -  
 Ä Å 4 C J QF î • , ' Ö z Ä k 5 Ä %ox ÄHαÉ1y Å  
 Ä Å 4 C J QF î • , ' '(w  
 Ä Å 4 C J QF î • , ' x -.D5 8 @ì  
 Ä Å 4 C J QF î • Ä C J î • Ä %6â î • Å^B' 7 , %o8 õ à 0?ø~  
 Ä Å 4 C J QF^B' î • 7 , %o8, ' )à j %o- Ct É

Ä ...• Öμ PÈ Q) Öß F È Ñh ÖéUÉj Å

" « B " Î « Ä Ê { ° { . 9

,Æê L' Î - ° ' ,

j ¶ Q %08, ' C J Î D%- È È f FP0 \_F2ÄQ6| %6âM0±, ' ü 8 3FCX%08  
LO= È ó F -L' %6â%0-, ' FO ...¼%0-CXGÿ' 0c!• Q È i ž %6âG É £ ¾~ M'  
Q Q 1y6| J %6â%0-CXGÿ' 9 ¢ ? ?ñÄ %Q Ò Ó ' ÄÈ' í -1 %6âµ £ ¾É ' 1  
í -1Q6|Q CL' Q%08 C J ° \_CtI ' & Ä' í -1 %6âµ %0ê Ò Ó ' . & Á1y  
. &2î/Ž È5 8 -L' Î LuÈ f Ê² ; ? ?ñÄ

0 Ä C J Î D%\_ -L' ) « ê } , ' 0 ZGÿ±)ß8² È • \_ ü 8 » %08 Ä [ Î P'ß.  
%08 ¼ Î P¼ È ; 1°0 %08 Ä %0- \*6Ađ'd £ ¼ C J Î D% 7- w, ' Gy?±FD' È  
\_ ) « Q 3FCX ü 8 » 6| %08 Ct, ' Gy?± AñÄ

¼ Ä %08 õ N«ò Ð C J Î D% CEÄ k 9ÿ' +G+G, ' C J B. %08 ÈG-Ä ò Ð d ° Î  
D% CEÄ • ç = Ñ3+G C J B. %08 Ä ` Q 1 8 CE...} ò Ð C J Î D%Ä œj \* .pB. %08  
Ä ò > 7 , /n #k Ø Ä 7 , F ò > /n J Î D%k Ø ú Eµ, ^ CEÄ

9 Ä k 9ÿ' +G+G %08 ò Ð d ° Î D% -L' Lt Ž kL' j k ?±j p Ä X Lt Ž kL' #  
¼, ' %08 È Ä ò Ð Lt Ž kL' d ° Î D%Ä X -L' >| o €\* , ' %08 È X ¼ @B DÛ CE' }  
; È È O ò Ð Lt Ž kL' d ° Î D%Ä(©!° õ á 4ÿ-L' © ö < ? +cB' ` ; %0-  
kL' ò Ð d ° Î D%Ä

Ä j Añ%0- + Ñ Ä >| o CE¼ %08 C J Î D% CE' ¼ @Ä- } È X -L' >| o  
€\* , ' %08 X Lt Ž kL' F >| d ° Î D% &L\$È z Y j ...} AÑÇÄGL !" 6| ¼ k 1  
CE' Ý6|N¶, !ÿ ~ =CjE÷ Z z Y ÈGL Ý6|N¶, !ÿ ~ =CjE÷ Z z Y È! €\* %0  
8 !ÿ ~ =CjE÷ Z z Y Ä# È8² w L" F ÄÄ

Ä Ä %08 %0- ¼ >| o CE # ò Ð Lt Ž kL' d ° Î D% È Y+Xw O ò Ð d  
° Î D%È !ÿ - æ = A ¾0 Z 8 Ä ! Î D% p+a43+G ¼ Î AY] ó 1 Ä Ä

• Ä -L' 4GL Ä • Û Š - %08 d ° Î D% CEÄ 43+G ¼ %0D ÔCÇS• B3- \ %0  
.D Ô 9 £ %08, ' B.0; 1 Ä È %0Ñ 4 X!ÿ - O O - } • Û Š - -( £ %08, ' B.>¹ Ä È.ž  
d ° Î D%Ä YF >| Ä

3 Ä %08 X Lt Ž kL' F >| d ° Î D%OL\$ d ° F-( £ CEÈM0±B3B, ' È Ä }  
+ap X0 Ô Alt Ž kL' \* -M'+cB' È Lt Ž kL' 8#A } 0 Y >3+G "İ FJ¹ Ä Ä UAú  
U • L" F ÄÈ ! D mGÿx f !Q È Ī I : !ÿ ~ =CjE÷ 0!Q Ä

› Ä %08 XF >| d ° Î D%OL\$È õ NÆ¥, -L' Ä kL', ' 4N@Ñ6?ô È È Š - %0-

OE¼! \ 6| OEÈ?±= p kL' ¼0 Ô,´ OE¹ Â ÈAÔO¼ @d ° 4N© OEÄ  
• Ã%8 C J Î D% OE+aÎ P¼Â AY] óCÖSÄÎ P¼Â AY] ó5 1©Š - Î P¼Â AY  
OEÈ f Ê!ÿ - æ OEÑB È Š - %8 Î D% ,«Aà¼7 x OEÈ OEj %86|0 { w,´ õ  
7 ´ & { 0 Ä  
q ÃZ ò Ð C J Î D% OE´ %8 È X6|0 { w ¼%6â%-63h1y éM' È Î P¼Â AY  
] ó = Ç \* § ò Ð Î D% OE´ -( £ € É Ä  
q 0 Ã \ Î í ??ñ8 œ3 { C§→| Ä

æ 8

Ä ...• Öd ] ~ ÈQ) Öd • ÈÑh Öd ] ~ Å



» > õ N• Î { 5 Ä

- Ä B. 0!Q+a+B. %o8 p X3+G CÖSÈ ; ú & Ö %oÑ 4 7 x Ä
- q Ä Aê../ý İ ÖB. wMθak 1Ñ' K<sup>-</sup> © ö È ` %oÑ 4 7 x Ä
- q 0 Ä = 9 \ ?ôÊ õ8 B3Ä ÖÄ B. È w 9 %o- » uAê4 Ä
- q ¼ Ä \ ?ôÊ+a%oÑ 4 CÖS@Gú
- q 9 Ä \ ?ôÊ8 œ3 { CŞî í Ä

▣ 8

Ä ...• ÖLx2î ~ È Q) ÖLx f)â È Ñ h Ö r £ Ä

÷ v ! 0 Ê æ " Î ° { ) ® 1 ©

,Æê L' Î - ° ' ,

1\ 0 ' %08 OE= \_ 7 f 6âB. %08 ú Î P1¼ AÝB. %08 Ä [ Î P1¼ Å OE= Ä f  
6âB. %08 \_ 7 C6| F -6| p » f 6âB. %08-, ' %08 Ä Î P1¼ AÝB. %08 \_ 7 C6| F -6| p  
» k 9ÿ) +Q«9 Î P1¼ AÝB.0; , ' %08 ú Ö@ j L™ñ 1yF -B r , ' \* .p Î P1¼B. %08 Ä

1\ ¼ ' %08 X 0 ...f 6âB. ú Î P1¼ AÝB. & 0 »0^-p -L' 5 0 Ê f , ' OE= Ä

1\ 9 ' %08 OE=!ÿ 9 ð n 0!Q È!ÿ!Q n ?>õ ú Ü>õ 4 T ‡ Ä f 6â%08  
OE= £ F Ø = ¼F ØM»x Î P1¼ AÝB. OE= ] Ô = [ M»m ú õ Nç' dO ¼ 2 & x k  
8 = = [ M»m Ä

1\ ' OE=G-Ç]

Ä 0 Ä OE=G-Ç] õ N« AřCXGÿÄ

Ä ¼ ÅF Ø = +a f 6â%0D Ô \* CXGÿx f é# È+a\* .p G +cB' È -L' 9 9 £ 0; ¿  
G-Ç] È f 6â%0D Ô 4ô4÷P1¼ Ä

Ä 9 Å Ô = +a Ô\*63+4ô4÷\* .p Ô\*6 %0D Ô \* CXGÿx f é# È+a Ô\*63+ \* +c  
B' x k 8 OE= +ak - ° \_ 3+4ô4÷( £ %0D Ô \* CXGÿx f é# È+ak - ° \_ 3+ \*  
+cB' Ä -L' 9 9 £ 0; ¿ 5 0 G-Ç] k Ä Ô OE= Ä k Ä Ô OE= 6 [ +ak - ° \_ 3+ ¼ Ô  
\*63+4ô4÷P1¼ Ä

1\ Ä ' =>õCi+XlÑ6

OE= n { C§% • Z 8 È %08/ë 6| È VC OE= È " L" Ci+Xx OE=

n { C§% 9 Z 8 =% • Z 8 È %08/ë 6| È VC OE= È " L" Ci+Xx OE=

n { C§0 Z 8 =% 9 Z 8 È %08/ë 6| È VC OE= È " L" Ci+Xx OE= n

{ C§=% 0 Z 8 È %08/ë 6| È VC OE= È " L" Ci+XÄ

1\ • ' \ Î # 8 - ð 0 û →| Ä

1\ 3 ' \ Î # +a%0Ñ 4 CÇS@GúÄ

Ä ...• ÖLx2î ~ È Q) ÖLx f)â È Ñ h Ö r £ Ä

÷ v ! 0 Ê æ " Î Ê ¬ • \_ d ? ® 1 ©

,Æê L' Î Ò Ó ' ,

1b61 q O

1\ 0 ' j UCá -L' %080 ± ò Ð > \ 6| OE( £, ' 44x42«J Ñ ° 7-1 C' È Ø  
Ø %0- \*6 %¼ é # , ' \$ à È ó F )à %6â ° \_ > 6| J %6â, ' u 6 = ½ 8 È ¶ @ 1 J > | J  
0 à ° \_ ¼ } "i ÿ È = Ý Q %08, ' Î D%Ä+X7- È ¼ —%7- È È &éVM' È ™W%  
8 1 C, ' /j 93EN¶OE+XÈ?ô93%08 J Ñ ° 7-1 C, ' 1Ñ6 È (©f È \ Î # Ä

1\ ¼ ' %08 J Ñ ° 7-1 C' \_ 7 Q %08 ÄEµ, ^ Å J Ñ"d £ ú C J \* \ 7- È  
j - 7 È Äî5ž" C' † N© N± 9ç † Añ-, ' %08 1 C#k Ø Ä %08 ò Ð, ' J Ñ ° 7-1 C' N«  
> %08 \ ê p - C J F p » C J Ä.D0! é A Ä-( 1VÄ

1bÄ1 4ú4ý1x\* <

1\ 9 ' %08 J Ñ ° 7-1 C' \_ 7+a- æÄ-1 Ä 2 %6âÄ0 ° Ä ê/n1y>| oGL F  
! µ Äî ¼4xj ' ú \ L'-\$ Ö n Î , ' 1 C' È 6 - æ4xÄ-14xÄ 24x¼L'4x Z4x[ Ä  
1\ ' p 9 1 C' N© ò C' È wMθc Ö Ä+c Ö#q0; 9+c Ö>~ Ä?ñLt & Ä ] , ' µ é  
¼Nª ¿ F@QF >| Ä+c Ö &L€p.ž È ò C' F9{ 0 û8#1 C' 0 C' &! ' ÄL"(©[ ?±"r F È M0  
?±FJE:5•5 6 Ö = ÿ P ` C' N© Î ...} , ' È+aò C' F9{ \ ê F p X3+GF >| Ä

1\ Ä ' - æÄ-1 Ä 2 9 £GL n Î , ' %08 J Ñ ° 7-1 C' È+a-L'5 0+c Ö Ä5  
04ô4÷F9 È H Ø9€ò Ð Ä4ÿ © ö < ? ò Ð, ' L' 4x : %08 J Ñ ° 7-1 C' È 43+G  
?±4ô4÷µGF9 È H ò Ð Ä-L' 4ô4÷%08 J Ñ ° 7-1 C' 08\!ÿ Z2«[ !ÿ - æ 0 ...  
0!Q1 C' Äô† ÄL' µ 1 C' † á ) B' Ä ? ¾F1y¾ò C' k ê , ' È 01y† Ä ¼1y† Ä  
91y† ê 9 6G}Ä

) MØ±FJE→à j 1 ° ò Ð ä C, ' < 0N© !ÿ Z3+G Ĩ I : =CµE÷ LO ) MØ±FJ  
E÷ò Ô Æñ ò Ð ~ - WÄ~ -1 Wl C, ' N© -L' ô Ô ä C, ' Æñ k Ĩ I : =CµE÷  
& Ä

1b?1 øC'1x\* <

1\ • ' -L' @006| J ° 7-1 C' N¶, ?4ô È+a6 1Ñ%0- OE' ŸL' K- Ä

Ä

1\ 3 ' 1 C<N¶, ?4ô6|CS\_ž Ê -L' ò Ð 24xú : %08 ° 7-1 C<N© Ê• B3  
 @ ã ° 7-1 C<pMQ' j ` ÃAî 7 ÃCtH ú ê ^ G}71y§ fL NÈx Š - 42«1 C<,' ÓP  
 OEÈÒ ±UCá 8+Oò Ð 42«1 C<#kØ x:mÎ C ê C©S C<,' 4ô4÷ÃÕ => ò C< OEÈ  
 AÔOŠ - ò C<F9{ , ' 1<F9 OE x f A©{ } ) AY§ f Î í é x x È ¼ Lì C< } ) AY>  
 1 C<OL\$ pMQ' j ` ÃAî 7 ~ ÃEµÙ ê ^ G}7 ú ; ò ?±' & Ä ) GýM C<N© È  
 -L' 4ô4÷ ò C<1†B! , ~ é } 7 , Ä

1b 1 5 C01x\*<

1\ › ' %08 ò Ð J Ñ ° 7-1 C<4ÿCi \_ \* 93\$ >N© 5 B3D - • Ci Ã Õ = Ci Ã  
 ò C<Ci Ã ò Ci Ã ÿ F %0- OEñ f OE Ci 1y È ! ] ÿ F %0- OEñ f OE Ci XB %08  
 k 1, ' %0 .DN© 5 %CtH ] 0 \_ Ä

1\ • ' %08 ò Ð J Ñ ° 7-1 C<pM0Õ = Ci Ã ò C<Ci Ã ò Ci 1y 9' —L' -( £ ?ô  
 Ê ÖK0Ä

1b Ê1 OE ç

1\ q ' ò Ð 1 C<9ç†, ' È X9çAñ > q Z8 'f µ Añ- Ĩ & ú = & Õ %0Ñ 4  
 ,«AàÈ ! 6 = &+%ô %0Ñ 4 Ä %08 ò C<¼9ç† ò á È OEj %08 X -L' x Ö63h Ä %0  
 8 J 5 63h Ä6|0 Aô^ Ä9ç Ç 9 £ † á, ' Í ž { 0 Ä Z4ÿÑ © ò Ð, ' 1 C<9ç† X -L'  
 x Ö63h Ä %08 J 5 63h Ä6|0 Aô^ Ä † á & = , AÔ Ä

1\ q 0 ' %08 1 C<9ç† 1y4x, ' AÔÊ 1 C<k Î ...} N± , ' Añ- F • & j Í ž Ä  
 -L' 1 C<Aî 0 Ä ¼ Ä 91y† ÄL' F 1 C<9ç† 6 j (©1y† Ä 0 Ä ¼ Ä 91y†, ' ! (©1y  
 † AÔÊ j 0 1y† È 0 Ä ¼ Ä 91y† AÔÊ j ¼ Ä 9 Ä 1y† ÄH † ÄK&† ÄK † AÔÊ j  
 0 Ä ¼ Ä 91y† Ä Ð È Ä Ê È Ä " È AÔÊ j 0 Ä ¼ Ä 91y† Ä ò C<N© X < z 1 C<,  
 = <4x[ " C<] 9ç Ç JN©† á, ' È 9 0Q † á 1y!Q) Ä 7 ö , † á Ä § f AÔÊ 7 ö  
 ?ñLt>~ Ä

>~ %08 J Ñ ° 7-1 C<-L' AÔÊ 4x[ ) ' ->~

AÔÊ 4x[				
1 C<4x[	0 1y†	¼ 1y†	9 1y†	1y†
L' µ 1 C<	0 1y†	¼ 1y†	9 1y†	
L' F ÄAî(©1y† Ä	(©1y†	0 1y†	¼ 1y†	9 1y†
L' F Ä = Aî(©1y† Ä	0 1y†	¼ 1y†	9 1y†	



1 C4x[	AÖE4x[	01y†	¼1y†	91y†	1y†
	;	H †	K&†	K †	
		Ð Æ	Ê Æ	“ Æ	

1\ q ¼' -L' ) ò Ð1 C† 9çç† á, ' 6185 , † á ÈF5ž' @( Ä, ' B. & È  
f ¢ Ö, •)à x D-L' !y ¢ ) : 0 ¢ Ö, ' 9ç† %08 , FJÖ>~ œÄ† á 7 ö?ñLt>~  
Ä

>~ %08 J Ñ° 7-1 C9ç† † á 7 ö Ä ...} Ös Ä

1 C4x[	9ç† 1y4x	01y†	¼1y†	91y†	1y†
	- æ4x1 CÄ J-1 j Ä				
	-14x1 C†				
	24x1 C†				
	L' 4x1 C†				

1b£1 Lz O

1\ q 9' † á 9ç† N© † N©j ...} F >|5 AÑ¼ n È9ç† N© 4yCi+a-L'  
È, ' È ..N©† á 9 ) Ä 7 ö, ' →| Ä

1\ q ' \ Î# +a%Ñ 4CCS@GúÄ

1\ q Ä' \ Î# 8 œ3 { →| Ä

1\ q • ' -L' İ 9 £ %08 J Ñ° 7-1 C†, ' -( £?ôÊ > \ Î# =1V, ' È \ Î#  
j ö Ä

Lt & Ö¹ í ê 6| J -L' %08 J Ñ° 7-1 C†N© +cÖ>~

Lz,

1 í ê 6| J -L' %08 J Ñ ° 7-1 C(N© +cÖ>~

1 C(N© =0			1 C( ` &é	
k î ...}			- î ...}	
òC( %08 =			1 C( O	
òC( %08 { j ' }				
1†B Ä 7 , LO	=	C J	6,,3++eB	7 , + Ñ
3+G ??ñ	1@‡ Ä œ1 ÄÖ α 8		%Ñ 4 AÔÊ ??ñ	4x[ Ö ¶ - æ4x ¶ -14x ¶ 24x ¶ L' 4x  1@‡ Ä œ1 ÄÖ α 8
-L' Ñ© ??ñ	N¶, 1@‡ Ö α 8		9ç † Aà... Ä >Lt 9ç † Añ - = & Ä	„Aàê 1@‡ Ö α 8

B\$> Ö71 C(N© +cÖ Ä ¼òC( ê.ž Ê >8#1 C(0 û } F >| x 8!ÿ Z1 C(N© M0  
..) › É!" >~ ! f 4èC(X0o x 9 Ô!" >~ & È ÄLtC(» k î éFJ. x : !" >~4ÿ-L' Ñ  
© > È Ô %Ñ 4+%ô È>~ ] 9ç † Aà... +a%Ñ 4 í C(>9ç † Ä9" @1ÄAñ- › É Ä

α 8

Ä ...• ÖP & 1 È Q) Ö%\$#È Ñ h Ö r £ Ä

÷ v ! 0 Ê æ æw • \_ d ? ® 1 © F • á G

,Æê L' Î Ò Ó ' ,

1b61 q O

1\ 0 ' j \$! F ê } ) « Q ? i M T È Ð j - + 6 | J ° 7 - ) « È UC á 8 + 0 ± ò Ð  
44x42 « ° 7-1 C' È È î ` C' ó - Ñ C' ó 4 ó Ñ C' ó % Ñ C' ó i , ' - , ' È - + O  
ò Ð ° 7-1 C' , 4 ô 4 ÷ 1 Ñ 6 Æ 9 3 F Ñ 0 - F Ñ f Ö F È ( © f A Ò 1 Ñ 6 Î # Ñ

1bÅ1 1 C' 4 ú 4 ý D 1 x \* <

1\ ¼ ' - L' , ' C J ° 7-1 C' Æ X 6 1 Ñ % - , ' L' K 5 0 N ¶ , ; F > | È + a % Ñ 4  
C 9 6 4 ÷ • B 3 > 1 Ñ 6 È - ( £ 3 + G C 9 C' N © , ' § f 4 ô 4 ÷ ¼ Î í Ñ

1\ 9 ' % Ñ 4 , ' 6 | C S \_ Š - 4 2 « 1 C' , • B 3 1 Ñ 6 Æ x f L ö Ñ œ 3 4 2 « 1 C' ,  
ÿ x C 9 C' 0 ù N © Ñ 6 ú - ( £ > ~ ¼ † á Æ x 4 ô 4 ÷ 1 C' , k 5 > Ô # q 1 y Æ Ñ

1\ ' 3 + G , ' 6 | C S \_ Š - 1 C' 7 , % 8 L O = , ' \* A î Æ x ò C' - + Q L O = , ' F 9  
¼ ) A Ý Æ x ° 7-4 ó • j ` Ñ ~ A î 7 , ' ö 7 Æ x L' 4 x 1 C' , 4 N © Î Æ x \$ 5  
° 7-1 C' 0 .. , ' % - i M T B . 0 ; \* A î Æ x - ( £ C t È , ' x \* 6 ¼ : Ò Æ Ñ

1\ Ñ ' % Ñ 4 J < 3 + G i ž f x Ö F : 0 x Ö - 1 % 6 â µ œ 3 , ' \$ Ñ % 2 « 1 C'  
... È \* ò C' N © È Ô 6 1 Ñ L' K < ? > È - L' ! " ? ; . œ 3 È ! 6 - ( £ 1 C' G • 3 +  
G - 7 + Ñ 6 3 h Ñ

1b?1 1 C' N - \$ D 4 Ý a

1\ • ' - + O ° 7-1 C' N © + a L' µ ¼ L' F T G 6 4 ô @ Ä L' µ ° 7-1 C' N © k ? ± Í  
^ - L' ! ý x n Î , ' - + O ° 7- W C' 0 ... È ? ± " r C J ? ¶ M' - È - + O ò > Ö Q È 1 C' N ©  
Ä > - + 6 | J 7- È , ' ) « ¼ .. N © 7- , ' A Ý ó 6 , 3 + ö 7 j L' F ° 7-1 C' N © F 9 ê } Ä  
- L' 9 ' - C J A î 5 ž ž È 1 C' N © È ! ý Z 1 C' N © Ä m 7- J ? ¶ - ( £ C J È ! ý Z 1 C'  
N © ! ý x n Î 0 ! Q L' 4 x 1 C' Ä

L' F ° 7-1 C' N © Ä £ # J , ) W ¼ i ý È È F J E ÷ H F 9 ò C' N © Ä 7 , % 8 ¼ ò C'  
F 9 { È .. ) à % - i M T © Ì È w - Q ñ ( | ' B' Ä

1\ 3 ' - + O ° 7- 6 C J ° 7- ú F J + X ° 7- T 2 « Ä C J ° 7- \_ 7 F J E ÷ C J - • ¼ A Ý  
4 ó È \$ @ @ ' ý Æ ° Ä M 5 \$ # k 0 7 - È ¼ - + O p b » , ' C J Ç } , ' 7 + ú K à K J  
7- È Ä F J + X ° 7- \_ 7 - + O § 9 8 Ý - , ' . F « ¼ E ³ í , ' . A ð M' È 9 j & ø ' " r . ! b ú 8

A - • Ä8 A ¼´ ,´ 2î/Ž È § 9 0 Ê,´ /n J Ô ° 7- È ¼• B3İ FJ7- È È uFJ+X° 7-1  
C<5 ž FJB Ä FB Ä f 6âÄ . 8ª Ä%Ääly° 7- Ä

1\ › ´ L´ µ ° 7-1 C(N© MÖiC©S%08 0 = È! +a¯ Î 3+G @0ûCL ,´ 1 C(4ô  
4÷j ´ x òC(F9{ 08\ = ) Ä § f,´ 7 , %08 Ä

1\ • ´ L´ F ° 7-1 C(6 j - æÄ-1 Ä 2 9 Z4x[ È j T2«Ö+a%6âG 1yG 4ô  
4÷n Î ,´ !“ ? ~ OWM C(È j \$2«1 C(x+a1 %6âµ ú 44x%07 Ä - Ä • Å J Ä>|  
J 1yn Î ,´ j %2«1 C(Ä: 4x1 C(´ 6C(j F9 C(9'—6C(j Î Lu>| o j B Ê4xÄ%  
Ñ 4 Í ž 44x%6â>| o k 1ÑGL !ÿ æ œ3,´ " C(N© .ž È \ æ Ö \$Ä %2«1 C(= ...È  
9 9+ÁL È+a-L´ - \_ ^ J 04ø.ž È Ä

1\ q ´ L´ F ° 7-1 C(N© MÖiN¶LO0 = Ä +a7 , %08 - + ÄÈC©S C(§ f  
6,5 ú4ô4÷òC(» Ì x Z ê ´ ? ò Ð1 C(N© ,´ ÈAî 7 , %08 = È6|7-GL ú3+  
GN¶, = Ç õ + >8 ! C J £,´ 1\ 0 7 , %08 x f ´ ? ò Ð1 C(N© ,´ È!ÿ \_  
òC(LO= 08\ =CjE÷ = -+OÈ 7 , %08 =CjE÷ = x!ÿ N© C(< 0 C(N© ÷ òC(LO=  
Ä œñ Å 08\ =CjE÷ LOÄN©ÄÄ

1b 1 1 C' +i Û D x -

1\ q 0 ´ 42«° 7-1 C(N© w Ä • >|+c Ö > Ñ ©0; ¿ È » x Z4ÿ+c Ö ! © ö 0û  
N© 1 C(N© = , 4ÿCi \_ 1 È =4ã • 1 C(† á Ä %08 %0- J5 63h1y4N© AÑ3+æ Ä

1\ q ¼´ L´ µ ° 7-1 C(N© ,´ +c Ö œÄ X!ÿ æ U“ - O,´ 1\ 0 Z œ8 µ  
¼ @Ä1 C(N© C©Sê MÖ È! Ô É´ í ê 6| J -L´ -+O° 7-1 C(N© +cB'>~ ÈÈ  
L´ µ C J ° 7-1 C(´ AôÑ0ûN© œ+a%Ñ 4 F-( £6|7- 4 ÔC©S¼ @ÈL´ µ FJ+X° 7-  
1 C(´ AôÑ0ûN© œ+a43+G C©S¼ @Ä

1\ q 9 ´ L´ F ° 7-1 C(N© ,´ +c Ö œÄ X!ÿ æ U“ - O,´ 1\ 0 Z œ8 µ  
¼ @È.ž 1 C(AÑB =.ž È1yİ Z ú &+c Ö,´ /û “ - O1 C(N© q AèX!ÿ æ /û “ -  
O,´ 1\ 0 Z œ8 µ >+c Ö 0!Q Ä1 C(N© C©Sê MÖ È! Ô É´ í ê 6| J -L´  
-+O° 7-1 C(N© +cB'>~ ÈÈ \$2«1 C(N© +a%Ñ 4 F >| Ñ © È %2«1 C(N© +a3+G  
Ñ © > Ö %Ñ 4 7 x Ä

1\ q ´ 4ÿÑ ©0ûN© ° 7-1 C(N© È3+G ÄAÔÖ Š - F9 Ä 7 , Ä4ô4÷Î í  
ú-( £ LÌ œÈ ! X1 C#k Ø5 • > ú & æ \*61 C(€ É È Ö %Ñ 4 7 x Ä

1b È1 1 C' 5 Coµ +^

1\ q Ä ´ -L´ %Ñ 4 Š - -+O° 7-1 C(CN©tH N'1ÇÈ+X¼42«1 C(´ 4ÿCi 0

\_ Ã 8+O† á 1y È4ÿCiG&éAL' F \$Ã %2«1 C'¼L' µ C J 1 C'n Ì Ä

1\ q • ' L' µ ° 7-1 C'N© , ' 4ÿCi - +X93\$ 08\ 5 B3D - • Ci ÃL' F C æ  
Ci Ã Ó P4ô4÷:Ci Ã -+O† á Ci ÃL' µ 7 , 618B. &Ci Ã ò C'œñ 6G€Ci 1y Ä4ÿCi - +X  
7 ö § f ² ; Ö

>~ L' µ ° 7-1 C'N© 4ÿCi - +X7 ö

2«»	C J ° 7-	FJ+X° 7-	7#
4ÿCi			
4ÿCi Ct Ù k Ní	s	s	?ö¤ ÖN'1Ç; ò å F2f #ž Ø
B3D - • Ci	B3D - • é x 9 Î ÕK0	2 2	õ N«_ 7 , 618 VN¶-+O0 ..., J, ) WB3D - •
L' F C æCi	9 -L' 9 £ 7 ö →	2 2	F°B'Q "d £ Q F C æõ +Aô F 0 ..J, ) WAâx
6G€Ci	2 2	2 2	õ L€ò C'œñ 6G€ È+a-L' 9-( £?ô Ê5 0G-Ç]
Ó P4ô4÷:Ci	9 Î ÕK0	9 Î ÕK0	2 2
-+O† á Ci	ò'—\ ?ô Ê1\ ¼q ' →		2 2

L' µ %ø8B. &Ci

2«»	\$Ã %2«1 C«	7#
4ÿCi		
L' µ %o8B. &Ci	0 - & N©ê i ž1 C' é x § f 4öF È04ø+a1 C4ô JAÔÊ	L' F!ÿ } -+O7 , %o8 L€¾¼ ê
. -Ct ÉCi	s ê	
6G€Ci	s µ	+a-L' 9-( £?ôÊ5 0G-€]

1\ q › ' 43+G!ÿ ð Ä4ô4÷-+Oò Ð-1 %6âµ!ÿ ð 3,' \$Ã %2«1 C« ...]  
>8 ! C J-( F , ' " C' È : 4x%6â>| o k 1ÑGL ) N© Aî5ž FB3ð, ' İ ÈG 6 C  
J 7- ^ X 0 ð Ö"Ñ9 ) 1 C(L" F Ä

1\ q • ' ° 7-1 C4ÿCi, ' 0 \_?±C\_«8²4ÖQ x İ I È! U I 9'—L'-( £CRÑ  
?ôÊ →| È § f ÖK0#q0; ú?±r +a-L' CRÑ 4CCS@GúÄ

1b£1 1 C'9í OEÖç Ô#

1\ ¼q ' -+OC J ° 7-1 C' ¼FJ+X° 7-1 C' Aî † İ I Öÿ!Q" C' ~ ¾ êÄ [  
ê Ä, ' AîL' 4xZ ê 01y† = Ä ¼1y† = Ä 91y† = a ê { L\$, ' AîL'  
4xZ ê 01y† = Ä ¼1y† = Ä 91y† = ~ ¾ ê AîL' 4xZ ê 01y† = Ä  
¼1y† = Ä 91y† = W¾ Z\* 4x, ' C J ÇAîL' 4x LO† 01y† = Ä ¼1y  
† = Ä 91y† = ÄL' µFJ+X° 7-1 C' i ž M0±Aî5ž H/ð †9 ç È )àH † á Ä  
>~ L' µ -+O° 7-1 C' Aî † " » 7 ö Ä ...} Öê Ä

ê	9ç † 1y4x	01y†	¼1y†	91y†
A ¾	ê Ä [ ê Ä			
a ê				
= ~ ¾	ê			

1\ ¼q 0 ' -L' ) ò ÐL' µ C J ° 7-1 C', ' 9ç † -+O >| † á È†N©Aî5ž 7 ö  
j Ö-L' !ÿ C J !ÿ - ð !ÿ Z2«[ L€0 ...0!QL' 4x" C' Aô† #k Ø Ä † á 7 ö ² ; p/j Ö

>~ L' µ C J ° 7-1 C' 9ç † -+O † á 7 ö Ä ...} Ös Ä

1 C4x[	9ç † 1y4x	01y†	¼1y†	91y†
C J ° 7-1 C'	LO			
	Z ê			

1\ ¼q ¼ ' -L' ) ò ÐL' µFJ+X° 7-1 C', ' 9ç † -+O >| † á È†N©Aî5ž 7 ö

j <1y2«[ C J ° 7-1 C<7 ö, ' Á á ² ; p

>~ L' µFJ+X° 7-1 C<9ç† 7 ö Ä ... s Ä

1 C<4x[	9ç†1y4x	01y†	¼1y†	1y†
FJ+X° 7-1 C<	LO			
	Z ê			

1\ ¼q 9 ' í ê 6| J -L' = y ò ÐL' F \$Ã %2«1 C<1y! 9çÇ 1y  
 † ú : 9"@!' N© È-L' ) | 7 , %8F >| † á ÈF5ž' @( Ä, ' B. & È f æ Ö  
 , •)à Ä † á 7 ö ² ; p/j Ö

>~ L' F ° 7-1 C<7 , %8 † á 7 ö Ä ...} Ö s Ä

	9ç†1y4x	01y†	¼1y†	91y†	1y†
1 C<4x[					
- æ4x1 C<					
-14x1 C<					
24x1 C<					

1\ ¼q ' ) L' F ° 7-" C<' òC<-+Q' -14xÃ- æ4x† á 7 ö XL' µ-( Ä"  
 C<9ç†4x[ 1y4x† á, ' \* .p : 6 [ Î Ð Ä † áHNÍÄ 24x† á 7 ö ò'-L'  
 µ-( Ä" C<9ç†4x[ 1y4x† á Ä

1\ ¼q Ä ' † á 9ç††N© ...} F >|5 AÑ¼ n È= 9 ê F >|3\_AÑx < 0  
 òC<LO= Ä œñ Å X < z 1 C<' = <4x[ " C<] 9ç J Z †N© È 9 0Q Ç†1y!Q)  
 Ä 7 ö , † á x < 0 òC<LO= Ä œñ Å X < z 1 C<] < &9ç ..N©† ¼ f k 6 †  
 , ' È 9 f k 6 †) Ä 7 ö , † á Ä

1\ ¼q • ' -+O! C<9ç†1y4x, ' AÔÊ 1 C<k Î ...} N± , ' Añ- F . & j Í  
 ž Ä-L' 1 C<â 0 Ä ¼Ä 91y† ÄL' F 1 C<9ç† 6 j (©1y† Ä 0 Ä ¼Ä 91y†, ' ! (©  
 1y†AÔÊ j 01y† È 0 Ä ¼Ä 91y†AÔÊ j ¼Ä 9 Ä 1y† ÄH † ÄK&† ÄK †AÔÊ  
 j 0 Ä ¼Ä 91y† Ä Ð È Ä Ê È Ä " ÄAÔÊ j 0 Ä ¼Ä 91y† Ä

1\ ¼q 3 ' -L' !ÿ æ ) : 0 æ Ö, ' 9ç† -+Oú ! 7 , %8 , FJÖ † á Ä

1b91 Lz O

1\ ¼q 3 '

Lz,

÷ v ! 0 Ê æ æw • \_ d ? Š , , ‘ ë

› > ~ ê Ö

+c Ö O Ö ¨ 8

1 C(N© =0			C(N©(L ú6,,3+é ?		
1 C2«[	¶ - æ4x1 C<	¶ -14x1 C<	¶ 24x1 C<	¶L' µ1 C<	Ä X ¶ µ f Å
k Î ...}			- Î ...}		
ò C< k ê	¼LO	BBBBBê Ã BBBBBLO	1 C< &L\$	8	8
ò C< -+O =					
7 , %o8	=	C J	6,,3++eB	° 7 , 1 C< õ å	
C(N© Î ...}	-+Oò C<Ci	s ê	8AÑ	kAÑ	
f Ci+X s	%o8 J ÑCi	s ê	8AÑ		
3+G ??ñ	1@‡ Ä œ1 ÄÖ ¨ 8		%oÑ 4 AÔ Ê ??ñ	1@‡ Ä œ1 ÄÖ ¨ 8	
-L' Ñ ©??ñ	N¶, 1@‡ Ö ¨ 8		9ç †Aà... Ä >Lt9ç †Añ- = & Å	,«Aàè1@‡ Ö ¨ 8	

B\$> Ö71 C(N© Ä ¾1 C< q } +c Ö x 8!ÿ Z1 C(N© M0..) › É!" >~ ! f  
4èCX0ox 9 Ô!" >~ & È ÄLtC< » k Î é FJ. ¼AÝóé x x : !" >~4ÿ-L' Ñ©> È Ô  
%oÑ 4+%ô È>~ ] 9ç †Aà... +a%oÑ 4 Í C< >9ç † Ä9"@1ÄAñ- › É Ä



Lz,

÷ v ! 0 Ê æ æw • \_ d ? Š , , ‘ ë

> ~ ê Ö

+cÖ ÖÖ ¨ 8

1 C(N© =0			C(N©(LO ú6,,3+é ?		
1 C(2«[	¶ - æ4x1 C<	¶ -14x1 C<	¶ 24x1 C<	¶L' µ1 C<	Ä X ¶ µ f Å
k î ...}			- î ...}		
ò C<k ê ¼LO	BBBBBê Ã BBBBLO		1 C<&L\$	8	8
ò C<-+O =					
7 , %o8	=	C J	6,,3++eB	° 7 , 1 C<ö å	
C(N© î ...} f Ci+X s	-+Oò C<Ci	s ê	8AÑ	k AÑ	
	%o8 J ÑCi	s ê	8AÑ		
3+G ??ñ	1@‡ Ä œ1 ÄÖ ¨ 8		%oÑ 4 AÔ Ê ??ñ	1@‡ Ä œ1 ÄÖ ¨ 8	
-L' Ñ ©??ñ	N¶, 1@‡ Ö ¨ 8		9ç †Aà... Ä >Lt9ç †Añ- = & Ä	,«Aàê1@‡ Ö ¨ 8	

B\$> Ö71 C(N© Ä ¼1 C<q } +cÖx 8!ÿ Z1 C(N© M0..) > É!" >~ ! f  
4èCXo x 9 Ô!" >~ & È ÄLTC<» k Í éFJ. ¼AÝóé x x : !" >~4ÿ-L' Ñ©> È Ô  
%oÑ 4+%ô È>~ ] 9ç †Aà... +a%oÑ 4 Í C<>9ç † Ä9"@1ÄAñ- > É Ä

¨ 8

Ä ...• ÖP&¹ ÈQ) Ö%\$#ÈÑh Ö r £ Ä

÷ v ! 0 Ê æ Ä Ê %z É . , € X f .

,Æê L' Î Ò Ó '

1b61 q O

1\ 0 ' j ¶ 7 Î Ð j C J \* Aî È - -L' C J \$ - ` ) Õ x J È ) « >/n J ...  
¼4ÿ#~\* Aî3W65 8, ' Î +X» ê } ÈmÎ -L' µG C X Gÿ Añf 3+AúÝ > i F ¼ ~  
- 6| J L' Q A ô ` C E È -L' ã Ê @û C J \* Aî 7 , ^ J È | f Ê \ 1 0; Ä  
1\ ¼ ' C J \* Aî 7 , ^ J \_ -L' ž Ê 9 £ C J \* Aî ¼ ...Ä A Õ¼+c Õ ê }  
) « A Ñ B Ñ Ð j B.0; f 3+\* Aî Ñ Ð j Q 1 8 C E È Q C J ° 7-, ' 7 , Ñ Ø B j ' Ä  
1\ 9 ' C J \* Aî 7 , ^ J X L' K^-N¶, ; 0 ... C E È Ä+X x F , ' C J \* Aî\*6  
%È L ö ] C æ ' a -¼4ÿP¼È ó F C J \* Aî Ä

1bÅ1 4ú4ý p ° Å 1 U

1\ ' C J \* Aî 7 , ^ J +aL' µ N ¶, ú L' F C t \$! C æ 4ô @Ä Aî k + ^ 0  
= Ä+aL' K^-õ + È ÿ k + ^ 0 = Ä+a6 1Ñ C J \* Aî, ' ÿ L' K^-õ + È 0 -K^-0 = È+a  
%Ñ 4 4 K^-õ + È ^ q 9 = Ä+a93+0G Ä-L' - \_ ^ J 0 -K^- ú L' F C æ  
=4ô @Ä

1\ Ä ' C J \* Aî 7 , ^ J ^ w j -6| È | 6^ + ' & j Ö  
9 ÿ Q : 6|0 F.... : - } x  
' ó 6| J %6â, ' C J \* Aî È C E Ä Ö C C S x  
)à þ » \ C J, ' %o- Ä 1Ñ\*6 ú ° \_ C E x  
9 E³ Q, ' - \_ F B ¼ E³ ` ü, ' Î D¼ÿP¼x  
1\ • ' C J \* Aî 7 , ^ J ^ +aL' K^-6^ + È | ÿ z + O 9 x Ä z µ i ž C E  
M Q ±) 4ô @ê ^ F >| B 3 x ¼ u Î È B 3 x ¼ u Î, ' ê = C | E ÷ ^ k , ' 9 6 { ¼ Ä  
1\ 3 ' C J \* Aî 7 , ^ J ^ M Q ± B 3 x Ø & È +a C J \* Aî 7 , ^ J 0 -  
4 J < 9 £ ...} Ê = ...È Ö B' L' K^- © ö Ä  
1\ › ' C J \* Aî 7 , ^ J A î 0 û h Î » j ' 0 - 4 È 0 - 4 Aî X %Ñ 4 È 0  
-K^-k 1 h C E Ä

1b?1 ' 6, C Y

1\ • ' C J \* Aî 7 , ^ J, ' k ? ± 6 | C S Ö

COŠ Ù Æ 7 , à Î C J , ' 2 j B3D ÆAñÃ+c Õ OEÈ ÑAPC J Aî5ž ¼B3α  
é x x

\* ) ê } ) « - 7 Æê } ) « Q ? Æ C J Aî5žB3α , ' \* AÞÃ ? ?ñ ¼ ...?ô B x  
j f AÒ¼ i C J %-AÑB Æ5Ff C J k ϕ B.0; %- W4â ¼ Î D%B. %- W4â Æ  
B3αB.0;5 ' È 7 , W ? ?ñ Æ \* AÞx

7 , Æ • Ù L' μ F Î P¼ AÝ\* ` \* Aî È 0 ± È L' F Î • j p x  
Ø9€ 4xC J ° \_ ê ^ ` -L' AÆB. È 0 ± 0 ... \ C J 0 ° Ý é M , ' Aâx È 7  
, Æ • B3x -5 8 Æ Q 1 8 OEÄ

j " J+O È a J Ý ú a J 7 , Æ  
.D0! C J ê } ) « j \* )à , ' GýWL NÈÈ ! ÒA@ ã é x Ä  
¼ @ -L' ^ , ' ! OEÄ

1b 1 y \_ D • x

1\ q ' C J \* Aî 7 , ^ J , ' s Y² ; Ö

C J \* Aî 7 , ^ J ^ 9 s ) 3+G 4 C J , ' \* Aî OE > | CxB ¼ - - " !

\* ? ?ñ ¼ \* AÞx

L' F , ' Cæ ^ È -L' 6^ + ! j \ L' -6 | %08 x

L' F ^ p X , ' ... } • v 6^ +X -L' %08 ò > 1 J , ' ) AÝ¼ -6 | OE x

L' F ^ p X , ' ... } ¼ -L' • v 0 ..L' 1 8 OEÈ j < .D f ¼ 0 à x ñ x

L' F ^ p X , ' ... } H x F9 6^ +XAL' " J+OÄ

1\ q 0 ' C J \* Aî 7 , ^ J , ' y Ñ² ; x

£ ó -L' %6â » J È' ó ê } ) « x

0 ± j C J , ' \* Aî ¼ B.0; \* Aî ) ^ AÑ ^ 1 † x

0 ± \_ 1 ¼ ^ Ù -L' 0 ...9 C J (©8ϕ , ' %- #k Ø x

\_ 1 ¼ ò Ð C J \* Aî 7 , ^ J , ' 4 N © OE x

j 4 C J " J+Oa J È ^ Ù Ä

1\ q ¼ ' ^ JL' F @ ^ Ò x %0 , ' DÛ È O • AL' 0 Aî Aâx Æ -B. È !

OEj AL' -+Q' L' F Î • 7 , 618 È ò > ê } , ' ) « E-0; Ä

1\ q 9 ' ^ JL' F @ ^ > AL' 6 , 8 +c Õ Æ j < ^ ò 0 .D ° i N © ¼ x - .D  
6 , 8 0 N © È ) AL' ^ ò , ' 42 « .D0! B. NÈ¼ Ä +X ° \_ , ' 0 È Ø B = Ñ Ä

1\ q ' ^ JL' F @ ^ ? ± • Ù AL' ¶ @ / n J Æ > | J ) C J ê } , ' M0r È A A  
L' È 4 / y Ý ¼ \* Aî W , ' ? ?ñ ¼ \* AÞÄ

1bÉ1 ' I Ü

1\ q Ä ' C J \* Aî 7 , ^ J !ÿ 8#A 0 08#T!Q~ f ^ J A P È J A P a C  
J \* Aî 7 , ^ J k + F Y k + j J A P L ö ê È - K C C S 164 ÷ J A P Ä i ž O M O ± È  
F2f T M W ò ð J A P ' ê ^ 93\$ ¼ Î ð J A P ' ! Q Ä

1\ q • ' > J ê ^ = A ¾ ~ f ^ , ' 9 6 { ¼ & È C J \* Aî 7 , ^ J J A P é  
n > | Ä C J \* Aî 7 , ^ J ã 1 | G y W C J \* Aî L N È } Ä F > | u 6 A O Ä È Å ~ > ~ ã &  
Ä 9 ~ f ^ , ' ¼ 6 { 0 : < ? é j F J E ÷ Ä

1\ q 3 ' C J \* Aî ^ J ^ 9 ? ? ñ > ~ s Ä Å ~ > ~ ã s ¼ J A P Ø A P s Ä

1\ q › ' C J \* Aî 7 , ^ J \* 0 û > L ' F ^ Ê O 6 „ 3 + f Ö È ! F J E - L ' F ^  
6 „ 3 + l p X , ' O E ... } Ä

1b£1 Lz O

1\ q • ' \ 1 0 ; + a 1 í ê 6 | J - L ' C J \* Aî 7 , ^ J C C S @ G ú Ä

1\ ¼ q ' \ 1 0 ; p œ 3 { C S í > | Ä

¤ 8

Ä ... • Ö P F h È Q ) Ö % \$ # È Ñ h Ö r £ Ä

÷ v ! 0 Ê æ Ä Ê z ¶ ® 1 . : w

,Æê L' î ò ó '

1b61 q O

1\ 0 ' j F 0!• ?ô93-L' C JAî5ž1Ñ6 È 7 , -L' 8 kAî5ž ¼B3 C J È i ž  
%6âG É ž FJQ 1y- QQ 1y6| J %6âÄ C0 Å C JAî5ž1Ñ6 Î # Ê É ] 1y6| J - QC  
JAî5ž1Ñ6 Î # ÄB >| Å Ê ú É ' í -1 ž FJQ 1y- QQ 6|Q C %6âC J 1Ñ6 Î í Î # Ê  
É ' í -1 ] 1y6| J - QC JAî5ž1Ñ6 Î í 4ö| ÄB >| Å Ê È ! 5 8 -L')à 9 C JAî5ž  
ú à C J+cÖ Î D%È(©f Ê \ Î í 4ö| Ä

1\ ¼ ' -L'+cÖ à C J N«Í ž %6âG ¼-1 %6âµ C JAî5ž1Ñ6,' -( £ ?ô Ê ?±  
"r Ä -L' Aî5ž C J Ä %6âG 3,' É ž FJQ 1y- QQ 1y6| J %6âÄ C0 Å C J- ...  
Ä µ Å Ê ¼ É ] 1y6| J - QC J- ...Ê j \* \ Í ž ÄAî5ž É C J- ...Ê F C J È  
N«UI • >|AêAñÄ Ñ © Ä 7 x 0; ç Ä

1\ 9 ' ) C JAî5ž, 1Ñ6 È ?±9 Y ¾-L' 6| J %6âê } , ' ) « È 9 Y ¾%6â%  
- i M™ \$! F È 9 Y ¾ C J 5 ' ¼ 3 p, ' HF È 9 Y ¾%6â%-CXGý¼Î - x,ú, '  
Q Ä

1\ ' Š - -L' C J \* Aî?ô B È H F C t\$ÀG)ž ¼ C J 5 ' È i ž -L' Î - ' &  
¼j x J 5 ' õ à Aî5ž C J È# G 5 8 8 DÛ Î - H ï È G&é ...> - Q Î - Ê }  
¼(©8ç( 08\$, ' C J È F- } C J -" - Aî5ž ¼Gý= \* Aî È T ! \_ = Ç Î Aî a J)• ~, ' C  
J Ä-L' !y µ Ö+cÖ à C J =CjE÷ Z È à Aî C J Ĭ I : ?±"r X " 9 C J 2«93\$ { ] È  
©[ MŒ±Î Đ C J 2«, ' È !y µ = Ç CjE÷ Z Ä

1\ Ä ' à C J+cÖ N«§ 7 ; \* \ ' & Ö

Ä 0 Å à C JAî5ž B Î , ' >| WAêAñÖ z È µ é Ä 5 ê } MŒr 6 À ¼N'#{ Ä C  
J \* Aî \* .p 1y x

Ä ¼ Å 0 - Ä?ô93 Ä ¼ µ, ' C J ê } ) « é x ¼-( £ %- . & Ä ê } ) « é x Ä  
5 8 %6âG œ 3, ' É Q 1y6| J - QC J %- 7 ö Ê Ä É ] 1y6| J - QC J %- 7 ö Ê  
¼%6âG 1y Ä G L , ' É 6| J - Q -+OÎ • 1Ñ6?ô Ê È 1V8 C J ) «- 7 x

Ä 9 Å 9 ¼ @ C J ê } ) « p õ MŒ' %-8 LO= Ä %-Eµ Û ê ^ ¼-( £ >| J Ä 1 J  
-6| %-8 È D ü 8 » %-8 Ä § 9 0 Ê" » x

Ä Å § 7 0 Î C J p õ MŒ' 4yCi ¼ Q8=Ä ~ Aî 7 Ä Î • Î AÝj p Ä . -Ct É

1yÎ - ' & x

Ä Ä Å 9 LÌ 0Aî\ C J 15 .., ' ?ôB ¼-( £ f Ö Ä

1\ • ' -L'+cÖ à C J k -2«C J j k ÈF2f+cÖ; ³ 2«C J È; ³ 2«C J +cÖ?±63<• ê } , ' 2 j M0r Ä?±j F Q 1 8 œÈC ü k f Î - { D Ä

1bÄ1 I P+i Û † Î ü =

1\ 3 ' !ÿ ± 8 MÈ 43+G Ä.ž È à C J+cÖAÑB È m .ž È C J V d ê ú C J CœSê È C J V d ê F C J CœSê CœSà C J+cÖ € É ö 7 œÄ

1\ › ' Ä 6!â M] CœÄ ± f Q 6| %6â C J+cÖ & ÈM06 [ +cÖ 9 ± f ] 6| C J ¼¼ ± f Q 6| C J Ä

1\ • ' C J Aî5ž+cÖ > Ñ h 7 x 0; ¿ Ö C J+cÖG±X-M' > 5•5 ' ? È < & F >| Ä

Ä 0 Ä -M' C J+cÖ € É 5 Ö

Î Aî " Î C J 2«] , ' - ...µ C J Ö

Ä Ä Q 6| Q C C J Aî5ž 7 x & M0 Ô, ' € É Ö - Q ..?ôB ú C J \* Aî?ôB x C J AâñÖ z Ä k ?±µ é \_ C J ê } M0r 6 Ä ¼ >| W 6 Ä Å x 7 x >~ Ä 95 0 | ? › É Å x C J ê } ) « é x x C J+cÖ \_ Á € É 8 < Ä • A±-1y Ä

Ä Ä ] 6| C J Aî5ž 7 x & M0 Ô, ' € É Ö É 1 í -1 ] 1y 6| J - Q à Aî C J 7 x >~ È Ä É C J ê } M0r 6 Ä ¼ N#{B3D Ö z È Ä É C J Aî5ž, ' õ ?±W¼ >| W 6 Ä Ö z È Ä C J Î í W%o- AÑB 1y %o- . & Ä C J 8 CtLO= 0?ø~ Ä C J Aî5ž C œAâñ? ?ñ1y Ä

Î Aî à Î C J 2«] , ' - ...µ C J ÈL" : F € É F È F N<Lt B 4ö, ' +cB' Ö z Ä

Î Aî- ...F C J È?±F >| B 4ö, ' C J AâñÈF N<Lt Aî C J = 0 , ' 0 - WÄ?ö 93W 6 Ä € É È ! 9 %6â G C J 1° û, ' ?ö93?±"r È È ‡, ' C J 1° û Ä

Ä ¼ Å 5•5 +cÖ Ö

-L' !ÿ ± +Op 9 C J G-?±¼: 0 ± Ö 9'—1 %6â µ?±"r & L\$ È F J E ÷ ~ - 6| J L' Q C J Aî5ž 1Ñ 6 > œj ÿ = Ñ £ ] , ' ~ - Q 1y 6| J L' Q C J Aî5ž 1Ñ 63+5 ¼ ~ - ] 1y 6| J L' Q C J Aî5ž 1Ñ 63+5 6 [ : Ö +OC J -( £ ÿ Ä 5• p Ö KWS ZZZ ]\ \ [ ] \ FQ Å È ¼ @› Ö œÄ

1b?1 I PAöA÷

1\ q ' i ž - œ¼ A-14ÿ#-/n J ...Ä0 ° F !• ¼ x J 5 ' B3±, ' ?±"r È F 2

Ä+Ox Ä \* Aî Ä1Ñ6 Ä = Ñ1\ 04i6| J Ç } , ' M0±j ĩ I ÈF¥ÚQ 1y%6â?ô » È p –  
L' 8Ct Ä Î P¼ ÄÝyÎ – ' & Î Lu\* Èÿ æ 8 - È3+G ?±i ž –L' q 9 Ä?ôB ]  
, ' C J \* Aî?ôB È X?ôB, ' 93\$ µ+cÖ à C J È ! ?±AL' N¶, "w Ö à C J+c Ö õ å Ä  
1\ q 0 ' !ÿ æ 8 } k – ° \_3+CÖSk –2« C J+c Ö € É M!• AÄñÈ Ö  
\*63+CÖSÖ\*62« C J+c Ö € É M!• AÄñÈ • ç = Ñ3+CÖSk –2« F ú9ÿ–2« C J+c  
Ö € É M!• AÄñÄ

1b 1 I P x n

1\ q ¼ ' 43+G ¾ 8 } 6 à C J+c Ö € É : Ö %Ñ 4 È%Ñ 4 F >| Ñ h È  
! 6 43+G C J+c Ö € É : Ö –L' C J \* Aî ^ J AÖeÄ  
1\ q 9 ' C J \* Aî ^ J 9 =7- ' @08\$??ñÈ Ä Ö –L' – \_ ^ J AÖeÈ  
??ñ5 0 > ÖL' K Î æJ ú Š J Ñ h FJ E ÷ Ä

1b È1 I P+i Û

1\ q ' –L' +c Ö à Aî - x C J \* \ 0; ÿ Ö  
Ä 0 Ä –L' +c Ö Q 6| Q C à Aî - x C J È N«x ± Ç-( £>| J k 1ÑG L < ? È !  
\* §-( £ G L < ? B C J+c Ö • & È > C J+c Ö € É < & : Ö-1 %6âµ Ä C J 4ÿ C æ  
4ôAÄñ7 , > È ½ FJ E ÷ £ > Ö É ž FJ Q 1y – Q A î 5ž - æ x f , ' Q 1y 6| J %6âÄ C 0 Ä  
C J+c B' >~ È Ä È 4ÿ-14x%6â>| o G L Ñ h > È 6 à Aî - x C J Q 6| C J+c Ö 4è C X  
(x € È F < É C J+c B' >~ È È Ö F 18#%6âG 6| @( Ä  
Ä ¼ Ä –L' +c Ö ] 6| à Aî - x C J È +a 2 %6âp Ñ Î –Ct C X! \* +c B' È M 0  
4ÿ-14x-( £>| J k 1ÑG L < ? È Ö-1 %6âµ 7 x > 0 Aî Ä  
1\ q Ä ' 43+G ¾ 8 } ¼ @] 6| Ä Q 6| Q C à C J+c Ö 4è C X x € É , ' > ð  
A Ö Ö È +a %Ñ 4 9' –?±"r & L \$ 6 [ Ö F 12 %6âp F-1 %6âµ Ä  
1\ q • ' %Ñ 4 9-1 %6âµ ?±"r & L \$ FJ E ÷ ~ - 6| J L' Q C J A î 5ž 1Ñ6 > æ j  
ÿ = Ñ £ 6 [ 6 ] 6| ú Q 6| Q C à +c Ö C J ú ! Q æ +O C J -( £ ÿ Ö-1 %  
6âµ 7 x È < & Ö F 1-( £ € É Ä

1b £1 I P A 5æ = 2 D- -TM

1\ q 3 ' –L' C J \* Aî ^ J È 7 , A î 5ž x J ... U M 0 C J È Ö Ê ê } O j ¼ Ä  
a J) . ~ , ' C J È B 3æ H F C J 5 ' ¼ Ct \$ Å G ) 5ž Ä  
1\ q > ' –L' C J \* Aî ^ J i ž j x J Ä >| J ... Î Lu M 0 r ¼ –L' Î – È

} Ä Î – ‘ &1yÈ Ê O) Q 6| C J Aî5ž õ å F >| Ñ A P Ä  
1\ q • ‘ –L’ Ä Ð j ) p 0 Aî Q 6| C J ,’ A ô` Ä- -“ ¼ Y œ 0 È \* )à ; G õ  
,’ Ä B 3 y B C J + O Ä Ñ B F œ’ + O È ! ) B C J & F >| ð i Ö  
Ä 0 Ä Î – ‘ & U G ý = C ä Ä % o – 1 Ñ 6 \$’ ; Ä % o – C X G ý ~ ; x  
Ä ¼ Ä ê } ) « > n = F 2 Ä / n J M 0 r È a J ) . F 5 ð ~ ¾ Ä ) a J ) . F  
5 ð ~ ¾ x  
Ä 9 Ä N « ò Ð ö • 2 « 6 | J C t l 6 3 B È Ä z " J + 6 3 B F J E ÷ . F 5 ð ~ ¾ ~ - 1 £  
w " d £ Ä  
Ä Ä F 5 ð = + O ’ C J È – L’ Ä ú & Ô K 0 Ä  
1\ ¼ q ‘ C J \* A î ^ J ) – L’ Q 6 | C J A î 5 ž õ å ,’ 7 , ¼ - “ È ) Q 6 | C J  
Î – õ å F > | A ô ’ È “ ó 9 £ 3 + G ú C J V d ê C J C œ S ê F > | ð i È F n O = i ! “  
,’ È G ÷ B 3 y Ä ² œ + O y Ú í x õ 8 ² U G ý ’ È C S Ô K Ø B C J & é Ä  
1\ ¼ q 0 ‘ – L’ \* 0 ú • ~ Q 6 | C J A î 5 ž ,’ B 3 x j f È ° + O Ä Ñ B Ä + O Ä Ñ B ¼  
@ . Ä Ö ` ) . Ä a J ) . Ä 4 y C i Ä • Ä Î – õ å A ô ’ 5 ì 1 y œ j H F C J 3 p Ä B 3 ð C  
J 5 ‘ ,’ \* \ Í ž Ä

1b91 Lz O

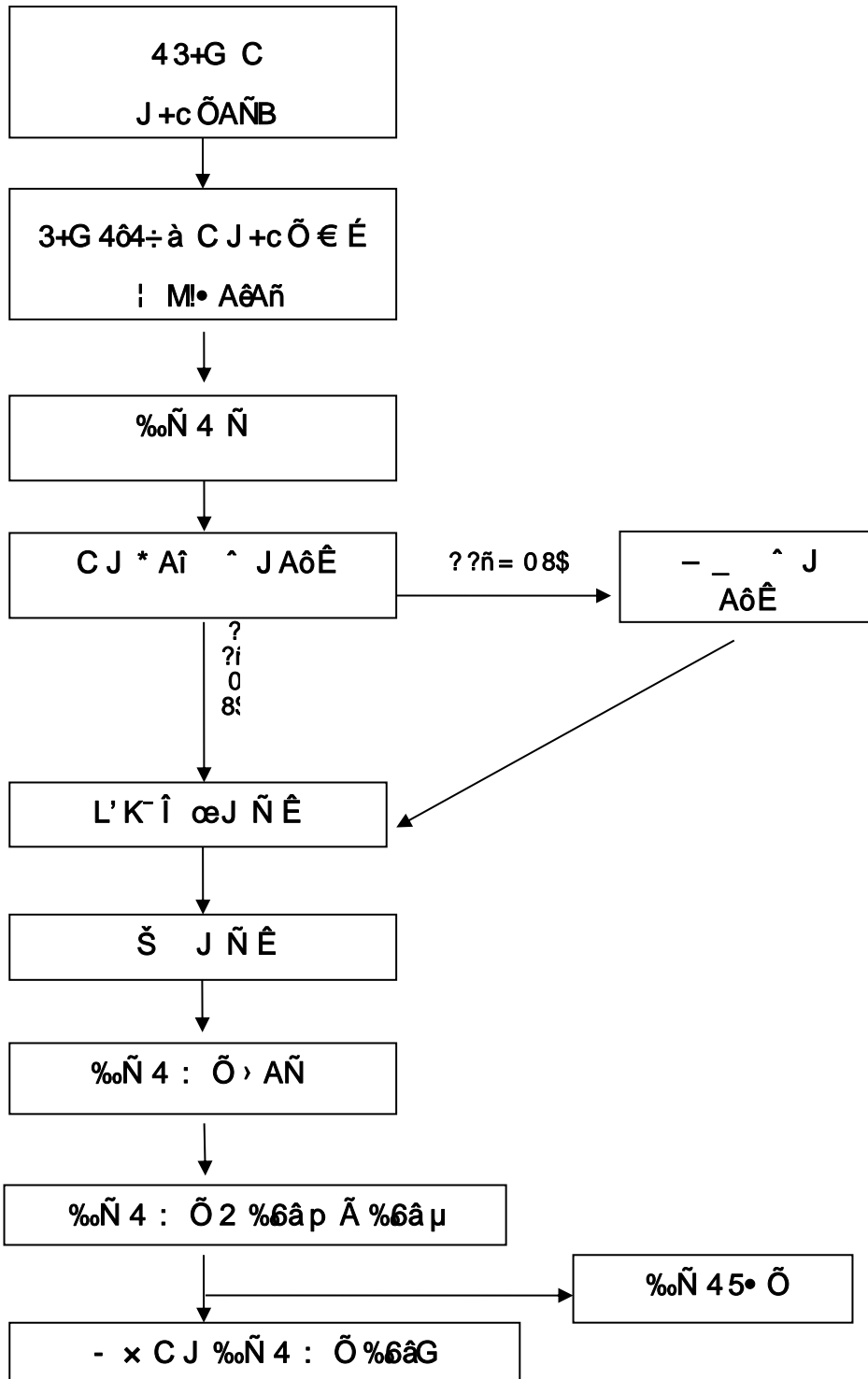
1\ ¼ q ¼ ‘ \ 4 ö l + a % o Ñ 4 Ä C J \* A î ^ J 0 – 4 C œ S @ G ú È 8 3 { C §  
í > | Ä  
1\ ¼ q 9 ‘ C J ð w + F 5 9 ð C ð E ÷ ê F ¼ @ – L’ + O Ä Ñ B ,’ C  
J V d ê È – L’ 6 5 , B C J V d ê 0 È ,’ † á Ä

Lt & à C J A î 5 ž + c Ö # q 0 ;



Lz ,

Ä Ê z ¶ , ‘ 7 .



÷ v ! 0 Ê æ " æ° { , € X f .

,Æê L' Î Ò Ó '

1b61 q O

1\ 0 ' j F 0!• ?ô93-L' %o- OEÈ.ž %o- OE] ó` } È ¼´ f f È\*6Nª  
6|7- ÈĐj %o- \* Aî È Q ê } ) «CXGÿÈ:mÎ -L' µG CXGÿ Añf 3+AúÝ > i F  
¼ ~ - 6| JL' QAô` OEÈ ¼´ -L' %o-CXGÿÏÑ6 ¼- x f 3+È5 8 -L' Î LuÈ  
-L' @û%o- OE ^ J È ! f È \ 1 0; Ä

1\ ¼´ %o- OE ^ J XL' K'N¶, ; 0 ... OEÈCØS) ~ L' %o- OE >|?ôB  
¼AúÝ Æ i F ¼Aô` Æ ã 1†Ä

1bÂ1 4ú4ý p °

1\ 9 ' -L' %o- OE ^ J +a%o-4ÿP¼ ü Ã- \_FB E³Q ¼Ï 1 %o- CED  
91Ñ6 CK' , ' %o->| oN¶, 4ô @ÄAî k + ^ 0 = Ã+aL' K' õ + È ÿ k + ^ 0 = Ã  
+a61Ñ%o- , ' ÿL' K' õ + È0 -K' 0 = È+a%oÑ 4 4K' õ + È ^ +a93+0G Æ Î P¼  
Î AÝ] óCØSê Ã -L' - \_ ^ J 0 -K' È 0 ; 9 ê4ô @Ä

1\ ' %o- OE ^ J ^ w j -6| È ! 6^ + ' & j Ö

9 ÿQ : 6|0 F... : - } x

9E³ ` ü , ' %o- > %o- 1Ñ6 OE4ÿP¼x

9E³Q , ' - \_ "d £ ¼E³j , ' i MTK à ? Aöx

' (a %o- OEÈ 9E³j , ' » J ó ¼y)^2î/Ž x

"ë - UBXÈ Š 1 Ï I È Î » œFfÈ CNµ“ #nÄ

1\ Ä ' %o- OE ^ J ^ +aL' K'6^ + È!ÿ z + O9 µ Ä z µ i ž CEMQ±  
) 4ô @ê ^ F >|B3µ ¼u Î ÈB3µ ¼u Î , ' ê =CjE÷ ^ k , ' 9 6 { ¼Ä

1\ • ' %o- OE ^ J ^ MQ±B3µ Ø & È+a%o- OE ^ J 0 - 4 J < 9  
£ ...} È = ...È ÕB'L' K' © ö Ä

1\ 3 ' %o- OE ^ J Aî0û h Î » j ´ 0 - 4 È0 - 4 Aî X %oÑ 4 0 -K'  
k 1 h OEÄ %o- OE ^ J õ ?±& @ûd & WCNÈâAP4ô F ÑAP4ô Ä

1b?1 ' 6, CY

1\ > ' %o- OE ^ J , ' k ?±6| CSÖ

ÑAB¼AêAñ-L', ' %o- 1Ñ6?ô1 f ÖÃ %o- i M<sup>TE</sup> x Ä  
 ÑAB-L', ' C J \* Aî > ..?ô B Ä  
 ÑA<sup>F</sup>JE÷4 C J ê } ) « é x ú %o- AÑB Ä  
 ) -L' %o- CE] , ' GýWL NÈÈ<sup>2</sup> C J \* Aî ÃB.0; \* Aî Ã %o- CE<sup>A</sup>ô` 1y 0 ...  
 B3 .D0! È \* ØB Õz È 7 , ~ L' %o- CEÈ óF %o- "d £ ¼ %o- CXGÿ' Q Ä  
 \$5 Q 6| %ôâ %o- CXGÿ> %o- i M<sup>TM</sup> 0; ÃQ 1y %ôâ \_ ð AÑB È ) GýVN© , ' 0û  
 N©> \* AîF >| CNÈB3 .D0! È ! \* ??ñ> \* APÄ  
 4ô4÷-L' H/ð %o8 Ä %o- @ì † ú ! <sup>3</sup> %o- † , ' AôÑ Ä  
 - -" 7 , %o8 %o- CE<sup>CXGÿ'</sup> 63hAô' È ! ) Aô' 5 Ì F >| Ñ È ¼ 6 À Ä  
 ò > ÑAB8 CtLO= \* Aî?ô B Ä  
 ÑAB%o- Î P¼Ô \* Aî ¼ Î D%o- \* ` \* Aî?ô B Ä  
 ò > ÑABW» Î P¼%o- Aî 7 G-CJAÑB Ä  
 -" ó Ä ð -L' %o- 1Ñ6 f Ö ú %o- + Ñ , ' →| ô á Ä  
 ÑABi ž -L' ?ô1 f Ö?ôÈ ÄM<sup>±+a</sup>%o- CE ^ JA<sup>ôé'</sup> ! » NCA

1b 1 ' | Ü

1\ • ' %o- CE ^ J ~ f JAB<sup>ak</sup> + ^ LöÈ• +ak + ^ ^ Yk +  
 ^ LöÄ  
 1\ q ' %o- CE ^ J Ê OF = Ê O 0 ~ f ^ JABÈCNÈD0! -L', ' %o-  
 CE¼ %o- i M<sup>TE</sup> ! 5F JAB<sup>Ú±Ä</sup>i ž %o- CE<sup>M<sup>±È+a</sup></sup>-L' 6 1ÑL' K<sup>-</sup>F6| 7-G L  
 \* ABÈ F Ä 6 { 0 : , ' ^ \* ABÈ d & 0 ~ f ^ JABÄ  
 1\ q 0 ' > J ^ = A ¾ ~ f ^ , ' 9 6 { ¼ & È %o- CE ^ J JABé n  
 >| Ä %o- CE ^ J ã 1†GýW%o-L NÈ} ÄF >| u 6A<sup>ôÈÄ</sup>Ä/ >~ ã & Ä 9 ~ f ^  
 , ' ¼ 6 { 0 : < ? é j FJE÷Ä  
 1\ q ¼ ' ^ J @^ ?±` %o- 04i È!ÿ - OF9 0L B.0; F >| B3 .D0! È8# A  
 0!Q` -( £ %oD Ô\ %o8 ??ñÈ9ç Ç!" .ž , ' Y ý O, Ä  
 1\ q 9 ' %o- CE ^ J ^ 9 ??ñ >~ s Ä Ä/ >~ ã s ¼ JABØAPs Ä  
 1\ q ' %o- CE ^ J ^ 9 ò Ð %o- CE ^ J JABÄÖ JAB35ž CE  
 , ' y Ñ È ) = Ì œ0 , ' AP» µ é 9 ö , ' y Ñ Ä (©!° ò á =7- \* ] JAB& ÈN«A k  
 + ^ F LöêB' w! -M' ' ?>~Ei ??ñÄ  
 1\ q Ä ' ^ J!ÿ - OF >| 0!Q CE?5 È! A -L' L' K<sup>-</sup>Î œJ ú Š J Š C  
 N© CEö á "w Ö Ä

1bÊ1 Lz O

- 1\ q • ' 43+ÄG Å i ž OMO±\* 0û( Ä, ' %o- OE ^ J È3+ÄG Å %o
- OE ^ J+a3+ÄG ÅN¶, Ã %oD Ô k + Ã § 9Q 4x6|0 , ' %o8 >~ ¼%o-0 -1y  
ê4ô @È3+ÄG Å k + F 61Ñ¶, - + k + È! + Ñ\_- -" Ã 7 , \ 3+ÄG Å %o
- OEÄ
- 1\ q 3 ' \ 1 0;+a-L' %o- OE ^ J 0 - 4 Ä %oÑ 4 ÅC@GúÄ
- 1\ q › ' \ 1 0;4ÿ%o- OE ^ J ~ f JAFJE÷È8 -L' © ö { C&Ox Ä

□ 8

Ä ...• ÖPFhÈ Q) Ö%\$#È Ñ h Ö r £ Å

Š ( . ® 1 ©

,Æê L' Î Ò Ó '

j \$! F %6â%— i M<sup>T</sup>È Q %6â%— "d £ È ó F %— Ô#q,´ h 1 F Ã f Ö F ¼?ô  
93F È(©f Ê \ Î # Ä

1\ 0 ' \ Î # p 7 œ0B.?±"r M' A ~ 3+8+O..lj È 5 B. 2 %— ÄF ØAÝóÄ  
Î P¼7 , 1yJ/ý2« » Ä

1\ ¼' œ0B. Ä f f)à xF ,´ %— \*6 %Ä ý P -0 ...} "i Ä § 9E³j ,´ ?ô93  
W¼4j 93œ±XÈ7- f)à %8Löf 7B. @ì Ä

1\ 9 ' 3+G œ0B. k?±M' A3+G 8+OÈ+a3+G n Î È4ã • 3+G œ0B.AÑB È Õ  
%Ñ4 7 x Ä

1\ ' œ0B. Ä X = j ý %8 %— œF Ö,´ } ; 5 1©¹ Ä Ä!ÿ - O O[ 4  
%D Ô?±Š \* à - O œ0B.AÑB È Õ3+G Ñ h Ä

1\ Ä ' !ÿ - ± ÈAâ8 úAâ8 ; 6|0 ,´ %88#A n Î 0!Q œ0B. %— Ä ÿ %<sub>o</sub>  
: 6|0 ,´ %88#A n Î 0!Q - \_Aâx ÄÄ Ĩ I : È3+G 6Ež#q¹ Ä 4 %D Ô Ø9€´  
%8 kAâœ0B. Ä %D Ô œ0B. n Î !Q =L€È 5 8 -0 é x ÑB+Ä -0 %D ÔLö  
f 7B.1yh?ô%D#k ØF >| Ä

1\ • ' #k Ø?±"r

?±Š - œ0B. ö 7 Öj .ž ..lj x ì È?±) œ0B. j ` ÄÄî 71y } F >| ð  
B3B xB.0; ..lj ÿ Ä &L\$Ä ` &éÿÄ } YFJ. Ä

4ô4÷%8 ?ò<sup>TM</sup>- • Ö3+G œ0B.+a3+G FJ. \ 3+G 8+Oò Đ Ä

?ò<sup>TM</sup>ê ^ ?±Š - \ -; B.Aâ...Ö\ -; B.Aâ... œj 44x42«ê ^ \ -; B.63h í ž Ä

k 5 .DAØÖB.0; 5 • > È +B. %8Nƒ >| 6Jĭ ,´ B\$B. È?±4ô4÷%8 F >|)à  
j .DAØÄ

Ct É ^ Ö#k Ø^- Î ...} ?±) œ0B. ~ E=0; 9Aâ...¼k 5 È! Š - \* " 7  
œÄ

1\ 3 ' %čá Ú í

4ã • AÑB,´ œ0B. È 9'— —L' 9 £ ?ô È5 , kAâ%8F2f ,´ B. &>•CdÄ  
œ0B. %— x ì œj %8 { 4xÄAôH,´ ò63 í ž Ä

Š " æ Ý Š . : w  
,Æê L' Î Ò Ó '

%\_— ð Œ\_ %\_— 1Ñ6 Œ' Gy±µ é È j ^ %\_— ð Œf Ò F Æ ? ð 93 F È  
(© f A Ì 4 ò I Ä

6 = • œ ö , ° - \$ , ° = ~ E H & i

%\_— ð \_ i ž %\_— - 7 ¼ %\_— Ì I È ) %\_— Œ0 ... ð å p G ± X' A ð' ð  
{ ! å Ä F J E ÷ %\_— ð È F 0 ! • 0 c Ê %\_— - 0 ; È A ñ %\_— - A Ñ B Î í È È Î ` %\_— - N' O x ì Ä

%\_— ð Ä C \_ b %\_— Œ' ~ E : ð ; È 6 j 4 ÿ h W ð ¼ L f ! å W ð T / ý ' ? Ä  
ì ° 4 ÿ h W ð ¼ L f ! å W ð 3 W 6 5 8 C \$ • È 9 A Ñ B ` F > | Ä

4 ÿ h W ð , ' Gy&é\_ F J E ÷ ) 4 %\_— ) ß 8² h ? ð Œ ð È È Î ` 0 c Ê %\_— - 0 ; È  
A ñ %\_— - A Ñ B Nª Y C « , ' - , ' Ä L f ! å W ð , ' Gy&é\_ F J E ÷ ) %\_— - A Ñ B Ä %\_— - W 4 â → | ð  
å , ' ð Ä 6 3 B 6 3 @ 5 C X Gy 6 À È È Î ` Î ) à %\_— - N' O x ì , ' - , ' Ä

L f ! å W ð È ! ý - O 9 & L \$ 6 j O M Ä O ] ¼ O [ ð È O ] ð j Gy&é Ä  
Ä Å O M ð k ? ± \_ ð %\_— ö 7 Œ È ! - , ' \_ A ñ à - Œ È F O ` \* 0 ù C \$ c  
È , ' %\_— - 0 ; Ä

Ä Å O ] ð k ? ± \_ ð %\_— - F ... ð å È ! - , ' \_ ¼ %\_— - 7 → | ð å È i  
ž ð 5 ì 6 ß È @ 5 È ! ú & Š - 4 Ð • Œ Ä

Ä Å O [ ð k ? ± \_ ð %\_— - x ì È ! - , ' \_ i ž %\_— - 7 ¼ @ ð å È ð 0  
- O %\_— Œ\_ V E Î ` N' O x ì È ! ) ; - O %\_— Œ \* ¨ i Ú í Ä

Ä = • œ ö , ° 4 ú 4 ý

3 + G C C S ) p Ž %\_— D Ô Ä Í A Ý j p %\_— Œ0 ... ð å , ' ð Ä

4 %\_— D Ô C C S ) p Ž %\_— 8 %\_— Œ ð å , ' ð Ä

%\_— ð Œ0 ... ð å È 5 A Ñ B Ñ h Ä → | ð å ð Ä \ ð 5 ì " w Ô Ä  
6 Ä %\_— - C X Gy Ä \* ¨ i Ú í Ä

? = : L ! è • œ ö , ° - %\_— » i

0 O M ð

4 C J , ' Î í W %\_— - A Ñ B Ä %\_— - W 4 â Ä , B . A Ñ B Ä %\_— 8 F A Ñ B 1 y %\_— - & ,'  
ö 7 : m Î ð å x

4 %\_— D Ô - O %\_— D # k Ø Œ Ä Ñ B x

- + G F \* ð å ¼ 4 2 « B . > ~ Ä @ 5 A à 6 ¼ n 1 y Œ x

%œ Ô ã %œ € ã %œ +Xñ, ' :mî ¼ î P½ ã î • ã AiãÑ' ö 7 ö å 1y ã  
 Ä ¼ Å O] ð  
 4 C J %œ - ãÑB ã %œ - W4â ã , B. ãÑB ã %œ i ãÑB → | ö å x  
 4 %œ D Ô #k Ø 0 ... ö å x  
 B. 2 %œ - ã8 Eµ, ã1 \ ¼ B. 2 ãB. F %œ - #k Ø 1y 1Ñ'6 ö å ú 4 G L j %œ -  
 œ = Ñ, ' ö å Ä  
 Ä 9 Å O[ ð  
 4 C J %œ - ãÑB ã %œ - W4â ã , B. ãÑB ã %œ i ãÑB ¼ @ ö å x  
 4 %œ D Ô C J \* Ai ãB.0; \* Ai ã \* ` \* Ai ã î P½ Ô \* Ai ¼ @ ö å x  
 0 .D œ ¼ @ ö å x  
 3+G ¼ %œ D Ô ž %œ 8 0 - O %œ x x  
 î P½ ã î • ã AiãÑ ã Äê. 1y î D%W)ß8² %œ - œ ö å x  
 à - O ö 7 œ Ä 5 f A Ô ã i î í W%œ - ãÑB ¼ î í W%œ - W4â ã %œ 8 G}  
 7 ã5FÉ , B. ãÑB ã :mî %œ € 1y Å  
 = • œ ö , ° O¾  
 4 Nœ %œ - ð , ' 5 ì wMœ FJE ÷ 0 Ê, ' ' ? ú &F > | ý O, È ï @ ã L NÈ ¼ i F =  
 CãÄ  
 Ê = • œ ö Czï , ° 1x\* <  
 3+G Ä Gy? ö Y+X%œ - ð 5 ì È A Ô Š - 6 À œ È Q %œ - 1Ñ'6 "d £ È Q  
 %œ - C X Gy Ä  
 %œ - ð 9 £ Gy? ± Ct É È 9 %œ - " x 1Ñ'6 4ö l ? ô È È 4ã • %œ - " x 1Ñ'6 93 \$ È  
 œ j î - "d £ A ô ` È 63 h %œ 8 œ ú 6 | Ñ A ô Ñ, ' Gy? ± í ž Ä

Ä ... • Ö ß ~ È Q) Ö ß ~ È Ñ h Ö é U É j Å

æŠ . æ© á ©

,Æê L' Í Ò Ó ' ,

j F 0!• ?ô9363 B.63h È\$! F – QB.0;63h é ? i M<sup>T</sup>È)à f È \ Í # Ä

6 =69n4ú4ý

3+G 4ô4÷%o8 È ) \ – Op <sup>-</sup> õ , ' 63 B.F >|63h Ä

Â =69n ï #

@5 ' @Ök ?±5 \ B. õ á Ä ¼ @œJ õ á Ä5 B.63h õ á 1y Ä5 B.63h  
G±XB.0;5, F Ä CNÈÕ z Ä5, 8 œJ Ä ? Aê. ÄL §63h 1y Ä

@5 AôÈ Ö ÄGÿ?öE±0; WAô' È +B. %o8 Ä f m 7- 6 4N©@5 GÿF È0 – Aô  
È – +004ø @5 Ä œj \* .pB. 9'—H Ä8ÿÄ ] Ä ú l ¼ = ú l Z1y!QAôÈ È9 ' 1Ç  
@@6 f 6 [ 9 Ä Ä Ä Ä 6AÑ6 Ä C J \* .pB. õN«<sup>1</sup> Ä5 B.L §63h Ä  
? =69n , L\* ¿ È

9 ê } ) « é x MØ±F >|5 B.63h, ' B.0; È3+G i ž %o– AÑB ¼ %o– F 0; .ž È63  
h &L\$ ¼4ô4÷63h È +B. %o8 Ä XB.0;5 • ~ ¼ @5 B.63h Ä  
= F5 ( ) =>69Ä œ2fAúÐ

63 B. +B. %o8 Ä XB.0;5 • > ~ µ 6 – +O@5 ...Ä [ £ & 4N©3h @5 Ä  
¼AôÈ – +O@5 , ' Í ž € È ÖF13+G ^ “ Ä4ÿ3+N¶, Ñ h > 6 – +O@5 ...Ô %oÑ 4 7  
x Ä @5 04ÿ: Ô È Z4ÿ%oD Ô Ä3+G Añ> = , \$ i Ä @5 6 3 8\*6 Ä

63 B., ' >•63+a+B. %o8 : Ô>•63é x È+G Ñ h > 9'—%oÑ 4 ; >•63FJ.  
4ô4÷Í í Ä

63h5 ì 9 –2}1Ñ6?±'r Aà...“ x Ä

È =69 B4? ©Czĭ ^ ™ Ž UL†

63 B. 9 £ Ct É+a0B.3+G ^ “ È ^ “ & È Ä 7U€ ; Ct É Ö

È5 B.63B gNÈÄ § ÄÄ1,, x ¼Aô6 7 ö ÄF9 5 B.63B B.0; Åx

È 4/ý £ &63h ĭ û Aà...€ È x

@5 ,«Aà~ x

: Ct É ^ – α Ä

£ =- -™ö

j ¶.ž 63h CXGÿÈ3+G ?±Gÿ&éÐ j ) 63hE±0; , ' - -“ ¼ ð È \* )à ; G õ á È  
6 ) Aô6 7 ö Ä %o– E±0; 1yF >| CN©Ö Ö



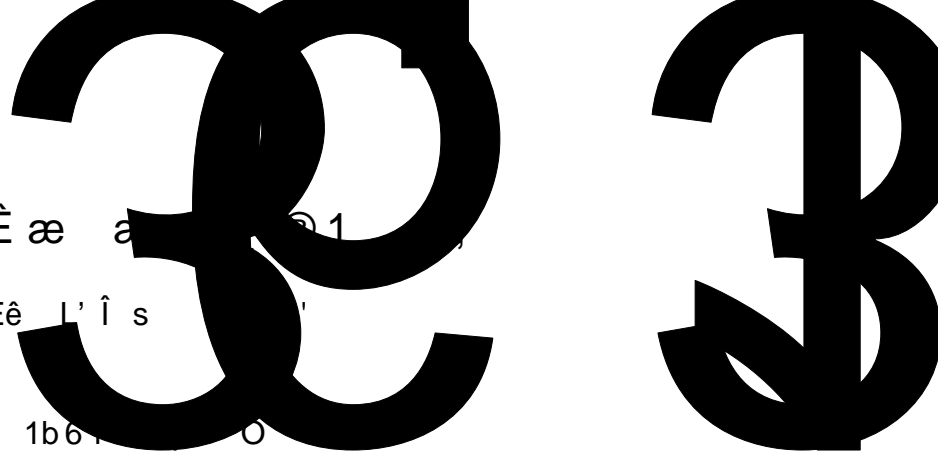
Ä Å -+O@5 , ' 5 ' Ã" » > n = 1V8 6 3 Ä

Ä Å : , ' -+O) @5 \* 2AþÄ

9 = b Ô# 8 9 • C-• >, >

▣ 8

Ä ...• Öß ~ È Q) Öß ~ È Ñh ÖéUÉj Å



÷ v ! 0 Ê æ a 1  
,Æê L' î s  
1b6 0

1 \ 0 ' 63B \_Q Q %-E-0; ] , ' 0 ZGy?±)ß8² Ê3B @5 \_ -+OwL}4xÃÅð† Ã  
" J ¼a J, ' Gy?±í ž Èø \_ ð %o8 %- x ì ÃýO, ÿ, ' k?±é# Äj 7 î Š -  
AL', ' 63B OEÈ i ž %6âG É ž FJQ Q -+CÑ6?ôÊ ÊÄÉ ' í ê 6| J -L' -2}1Ñ  
\*6?ôÊ Ê, ' -( £?±r È(©f Ê \ ?ôÊ Ä

1 \ ¼ ' \ ?ôÊF2+X¾AL' ~ f -+B.0;, ' 63B Ã63 Ä

1b Â1 69B ,° 4ú4ý1x\*<

QW•P 1 P r o d u c e d b y E. © 2 0 1 0 P r i n t e d i n U . S . A .  
45 04ô4÷Ä! %B.0;, ' 63h OE+a43+ÄG Å8 >|4ô4÷É

1\ q Ä ' 9 ' & Î >| %636/ë, ' B.0; È ÄF@\* 0ûB NÈÄ ÄB § Ä ÅÈ Î >| %  
636/ë Ä ' & Î >| %636/ë, ' B.0; È+a%oD Ôk + 7 Ê C ê È 9B.0; %o- W4â?±"r  
\* \$Ã %T ‡B NÈÈ4ÿ3+ÄG Å k + Ñ Ê1@‡ > È 9?ô Ê &L\$ Ö %oÑ 4 È+a%oÑ 4 F9  
! 0 j 63B § È 0 - B § j 7+X§ Ä

1\ q • ' - NÈ' < & È?±f Ê >.ž5 0, ' 7 ö1,, x ¼Aô6 7 ö È! ° !ÿNÈ' 6  
7 > XB § : Ä

1\ q 3 ' 63B f § Ö+a%oD Ôk + 7 Ê C ê 6+e€(xB § Ô%oÑ45 0 g Ä  
Z 9 &L\$: ÔB § &B f § 6<j ý 63B ÈCS++a- NÈ+ÄG Å ¼%o8 - ö Ä

1b 1 B - ,° 1x

1\ q › ' 42«B § X63} Ž5 ö & È õN«^ • -L'B § ö Ô5 0 1ÑÄ63}  
+ ...ê = Ç ö 1 È = Ç"ô ö Ä

1\ q • ' ö Ô?±8#A 1 Â T ê C@SI \* Ä

1\ ¼q ' ö ÔÄ>ôG}üK1Ä F üL ÄÈJÖI +aT = ö ê ^ 6 [ ¼1ÑÈ U/±  
üK1F üL JÖI +a0 ê ¼1ÑÄ

1\ ¼q 0 ' B § \* • ö Ô?±UI 9?ô Ê &L\$È! • >|,«Aà{ 5 Ä

1\ ¼q ¼ ' 063} 6Jĭ È+a63Ñ4ô#nC ê ` ö ÔN¶ B § È! Š - B §  
N¶ Aà...ÄB § X63} 6Jĭ f G\_ 1 Ä63B 5 • } = Ç 6B § "ôM15 63j F, ' + ...  
ê ^ È63B 5 • > È Ä0û£ 6B § ö 1 È+a63Ñ4ô\$5&é> Ô8# ö ÔÈ! Š - ÔÖAà  
...Ä

1\ ¼q 9 ' L5§ } È + ...ê = Ç + ...\*6+aö 1B § Ä

1\ ¼q ' B § Ađ5¼" > È?±Lö] ^ 8#A 9 π > é 4\*6 Ä

1bÊ1 L; - DAú<

1\ ¼q Ä ' L5§G+XlöfL5§ é ? È %o8L5§ Ä UI 9 7 ö1,, xF >|Aô6 È U  
/±L¿? Đ 6 F " 6 Ä08\G+X#q"d é ?F >|L5§ Èÿ - B § ĭ I : = Ç A ¼9 ê Ađ5Ä

1\ ¼q • ' L5§ 5 • 9 Y μ Ä Z!' &L\$a%oÑ 4 d &.ž Ê ÅÈ +B. %o8 6 @5  
"wk ! 1@‡ È4ÿ%oD Ôk +1@‡ >+a%o8 \ ê F3+ÄG Å: P ` %oÑ 4 @5 1Ñ63+5 Ä  
ĭ û4èCX@5 ,«Aà~ = & ÄB § 6 À Öz +a3+G 5 0 62«π\*6 > Ô+a%oÑ 4 ^ " Ä  
ĭ û4èCX@5 ,«Aà~+%3+ÄG Å ^ " Ä

1\ ¼q 3 ' +a43+ÄG Å4ô4÷, ' 63B ÈL5§ 5 • > 9 Y μ È+a43+ÄG Å 663  
+Q' @5 ,«Aà~ ÄB § 6 À Öz Ô%oÑ 4 ÈB §+%ô 3+ÄG ÅÄ

1\ ¼ q › ‘ 63B 5 • > %oD Ô?±ú &4ô4÷+B. %o8 ) B NÈ¼63B @5 F >| 6  
À È k5 4yP¼È ® \* L NÈÄ

1b£1 F5 ,° B C

1\ ¼ q • ‘ 63+Q’ 63B @5 +ap X3+ÄG ÅC@FJ. 63+O: 5• Ä %oÑ 4 @5 1Ñ  
\*63+5 Ä B Ä

1\ 9 q ‘ AðL5¼,´ B §+a3+G5 0 62«x\*6 > ^ “ ÄL” ò Ð63B @5 F È ï  
I : = \*6 -+O L5B § Äv -+O) 8 ! ,´ @5 .ž 9+ÁL ! 9!“ f\*6+a65È?±9’—0  
È0; ¿ È Î \*6 § { 5 È é ) 63B 6 F >| = Ä

1\ 9 q 0 ‘ ?±= 6 65È X Ç. @5 0 Z 8 µ \* +cB’ ! › ÉÉ @5 B  
+cB’>~ ÈÈ4y\* k + < ? È3+ÄG Å Ñ h1@‡ > ` %oÑ 4 = ÈCµE-?ôÈ &L\$È 0 »  
= , = h Ä

1\ 9 q ¼ ‘ = B § & ÈL”KIAôÃ%?© F @5 5 AÑ9B C\$!“ F È ŽAô§  
7 ö ¼ : ,´ í UL NÈÈ §M’ @5 0 » = , Ø Ä

1\ 9 q 9 ‘ B § = > È@5 9 9 Ø ÈN«a= ê ^ › ÉÉ @5 = FJ. ...È  
0 ? T - È4y61Ñ4 ÔN¶, h ö Ñ 61ÑL’K- Ñ h > È 0 - FJ. -+Op X3+ÄG ÅÈ 0  
- %oÑ 4+%ô Ä

1\ 9 q ‘ = B §?±Î »r \_ È U/± 4<ŠCew Ä · /ñ8N: È V I È 9 • <63  
+ØN: 4\*6 Ä

1b91 69B 4ú4ý D?·"x

1\ 9 q Ä ‘ 63B OL\$È -L’ @0063B N¶, ?4ôÈ ) 63B CEF >|G 5ç¹ Ä Ä ð  
7 , ÄAî0ûk 63Ä k- 63ú63Ñ4ôÄ > 4ôÄ › 4ô1y4ô4÷j ´ È § f Î í -L’  
) 63B CÉ´ 1 Ä ??ñÄ

1\ 9 q • ‘ 63B } ?±) p 9- 63618 ú CÉê ^ F >| ) AÝÈ4ô4÷- • É63j ?ô  
I ÈÄÉ- 63, I È ú É ) 63B F 4ÚBN: ê ^ ,´ 4\*6?ôÈ È1y?ôÈ Ä

1\ 9 q 3 ‘ 63j Ä5 05F’ Äÿ j G}7 T =- 63ê ^ È1\ 0- 63^ C@N¶ B  
§ È1\ ¼- 63^ C@Sô4÷-+O• j Ä

1\ 9 q › ‘ - 63ê ^ ðN« } 6JÏ ` 63ÑÎ œÔLö8 Ä

1\ 9 q • ‘ 4ô4÷-+O• j & È- 63ê ^ ?± GÄ-+Ø A\$5DÛÈ = ö V ? ´ ÄCt  
É Ä -2} Ä { j 1y/± V(TMñ • j Ä -+OF • 63j >?±) ´ • x È 6 -+Oñn X | €  
: @ È- 63ê ^ ?±F@ZF >| ð h ) Ä 063} - 63ê ^ ?±A -+OÓB+É63j ?ôI È ú

É ) 8N: -+Q' 4\*6?ôÊ ÊÄ

1\ q ' 63B E=0; ] È- 63ê ^ ?±U | →|63j 4Ú» È U | Lb9363B OE: È ²  
)àF 4ÚOE: -+Q±² Î Aà...! : Ö È63B N¶, ?4ô6 i ž -L' 9 £?ôÊ ) OE: -+O  
ú & OE\* 4\*6 Ä

1\ q 0 ' 63B 5 • > È 63ê ^ ?±AÔO\$5&ëB § È! ú & 63Ñ Î œÔ>öAÖÄ  
ö 1 Ä

1\ q ¼ ' B §>öAÖÄ ö 1 ¼> È63Ñ4ô\$5&é B > È?±0û£ Ô5 L5§4ô! Š  
- B § Ô Ö { 5 Ä

1b j 1 Lz O

1\ q 9 ' \ ?ôÊ+a%oÑ 4 C@S@GúÄ

1\ q ' \ ?ôÊ8 œ3 { C§→| Ä

▣ 8

Ä ...• ÖLx2î ~ È Q) ÖLx f)â È Ñ h Ö r £ Ä

÷ v ! 0 Ê æ # æ ö w

,Æê L' Í s t '

j ¶ Ð j - 63 Œ Ñ 6 Ê ? 693- 63 > | j È 5 \$ Ô 8 ÿ - , ' 63B Œ ð ¿ È i ž % 6 â G  
É ž F J Q Q - + Œ Ñ 6 ? ô Ê Ê Æ 1 í ê 6 | J - L' 63B Œ Ñ 6 2 > | ? ô Ê Ê ' 9 £ ? ± ' r È  
(© f Ê \ , I Ä

0 Ä \ , I F 2 + X 3/4 A L' ~ f - + 63B p 9 - 63 ê ^ ú 63B Œ ê ^ Ä  
¼ Ä - 63 % 8 Ä u 6 A Ô 63B , ' U 6 3 W Ä ? ± A Ô Š - - 63 Œ È 63 } ö N « ò Ð )  
A Ý È A Ô - • - L' 9 £ 63B Œ ' ? ô Ê È Ì 1 - 63 J Ñ È = 4 ÿ ) A Ý = ö - 63 Ä

9 Ä - 63 % 8 ? ± U I 9 63 Ñ 4 ô , ' 1 Ä ` 7 Ê 63 j - 63 È 2 9 (© ! ° ö å M Q ± F  
0 63 j & È Ä ¾ œ 3 63 j > 0 û £ B ' 63 Ñ 4 ô , B 3 ' Ä  
Ä - 63 % 8 ö N « U I F ¥ , 63B & L \$ È = F ` È = F 0 È = ö / ë 6 | , Ä

Ä Ä - 63 % 8 ? ± A Ô 4 ô ÷ - 63 + O • j È ! A Ô h ) 63 + O p V 63B A ñ & \_ V > \ ê  
- ( 1 V Ä 63 } ? ± A 63 + O Ó B + 9 £ ? ô Ê ¼ # ? » N C È % 6 â 63 + O ? ù F ¥ , 63B 4 Ú » Ä  
• Ä - 63 % 8 = ö ) 63 + O \* , ' # 1 ú B N È µ é , ' L N È C E + .. @ G ú F Ç / j È v 63 + O

) B N È g = \$ 5 F . ‡ Q 2 ú { 4 \* B L & È Ä , f G 1 , , = Ä 2 B N È 9 \$ ! " È  
Ä ú & - - f G œ 3 È = ö K - & L \$ Œ % 6 0 63 + O , , § Ä  
3 Ä - 63 % 8 ? ± U I F ¥ , 63 j 4 Ú » È X j µ = ö ' N È Ä Š N È È = ö h ' Ä B 8 1 A Ä

L 5 B + Ö : È = ö ) Û { j È = ö 6 B N È P \* 63 j È = ö Š ! 3 + ... Ø . 1/2 63B ! " h F > | , ' # k Ø Ä  
) Ä - 63 % 8 ) à 63 + O 9 F ý 63 j ? ô Ê F Œ : > | j & È Ä 0 û £ f ! ' È ! 6 ö å 2

Í ` A à • É 63 j A à ... È È ! " Ñ f ! ? ' 1 y A ñ ž € É Ä  
• Ä - 63 % 8 ? ± 5 \$ 1 - 63 j 0 ¿ È 63B O L \$ È L " k 63 Ä k - 63 Ä ? ö ð  
^ Ä # q Ø - 63 Ä : ê ^ ö N « T M V - ( £ 7 é • j Å F • \ 63 j ? ö ð F È

- 63 % 8 9 s f ! ' ! + ... ê ^ F • \ 63 j Ä  
q Ä 63B 5 • & L \$ 0 ` È 63 % 8 Ä 0 û £ A Û p 9 63 + O 6 B § n X | M ' > F 0 \* 63 j È  
U / ± 63 + O 5 1 , , § Ä - 63 % 8 ? ± 9 63 ' N a ¿ f U € Ä \$ 5 & é B > È ` 63 Ñ Í œ Ô > ð A Ö

1 Ä  
q 0 Ä - 63 % 8 ? ± £ ó Ä ( a Ô 63 + O È v 63B & = Ç 1/4 63 + O Ô B 8 Ä ) 9 + ð = 7 - Š 1  
63B , ' 63 + O È Ä Í ! Œ 63 È U / ± 63 + O j F D \* j > ø F j 1 , , § Ä

q ¼ Ä - 63 % 8 = ö - , 8 - È = ö > Ä Ô Ä \_ 1 Ä • < 63 + O C E : F ! 3 ' ? : U

/ñ8N: ÈF ý659 -L' 9 £?ôÊ 4\*6 Ä

q 9 Ä \ , l +a%ñ4 CCS@GúÄ

q Ä \ , l 8 œ3 { CŞ→| Ä

¤ 8

Ä ...• ÖLx2î ~ È Q) ÖLx f)â È Ñ h Ö r £ Å

÷ v ! 0 Ê æ æª ; w

,Æê L' Í s t '

0 Äj ¶ Ðj 63B OEÑ6 È?ö93-+Oò Ð63B >|j È\$Ô8ÿ- , ' 63B OE ÿ È  
i ž %âG É ž FJQ Q-+CÑ6?ôÈ ÈÉ' í ê 6| J -L' 63B OEÑ6² >|?ôÈ È  
, ' 9 £?±"r È(©f È \ ?ôl Ä

¼Ä \ ?ôl F2+X¾AL' ~ f -+63B ] , ' p 9 -+OÄ

9 Ä -+OÄ ¾ÿ0 63} 6Jİ F • 63j Ä

Ä -+O -+OÄF • 7 È, ' 63j ) ' • x È! 6Añ& n5žB. | , ' : @ È ï  
- 63%ø8 ð P¹AñÄ

Ä Ä -+O• j &N& A\$5DÜÄL" j V öN«' . § Ä² j WIDÄ-\$ j Ä 9@ - Ä 6  
?ô1yÄ F È -2} Ä1DAàÄCt É Ä OEJ \ 1y0 » = ö V • 63j Ä 0 § 63B L" F ÄÄ qAè  
- +XÄÑÇ~ , ' B.0; È VÄÑÇ~ È63j µ = Ç-( Ä O+XÄ { j 1y42«FJAß § 0 » =  
Ç V • 63j µ Ä

• Ä -+O, § } öN«XB § 7 È, ' } 5ž > É = Ä63j Ä63' ú x ' È = ö XB  
§ ö 14i F OE+ ...7AàÄ63B Jóy > È } qAè, § Ä

3 Ä -+O` 6Jİ = ö • j È63B F >| 6Jİ > } ö Ô § \* j Ä

› Ä -+OZ Ô § } = ö/è 063j È/è 063j & öN«Ô § Ä -+Oë 063j > È = ö  
X63j LtF FG-%¼Bß Ä

• Ä -+O) 63B NÈ9+Áî & È = Ç A- 63ê ^ B L Ä² FwB NÈ6 KIB F ±F) Q  
2ú1yL NÈÈ v = #¹ úB NÈµ é È n { f GB L È- 63ê ^ Ä , f G1,, = Ä

q Ä -+O, § 0 » - +XJ 8ç] WIDÄ 9(©º ?ôÈ, ' L" F ÄÈ ±F)?± æ Ä\$5Š Ä  
öN«9B § ?ôÈ, ' l ?1,, § Ä1,, § - É X9y0ø4è: , ' 0 » x Ä

q 0 Ä -+OX63j µ öN« 1¹ M%È = ö j V { j È = öLçï Aß È = ö Ô d Ò  
6cÈ = ö-( Ä Ç/j È = ö PF1+ ... ÿ È = ö §-; êB § È = ö Ô' B § È = ö Ä  
=Ni/ È = ö 6B § F9y4èVC È = ö ÄñB § È = ö 9 + ..F 4Ú¼œ: >|j Ä63+O  
/è 063j > = Ç >63j µ 63+OÄFJ+ ... ÿ Ä

q ¼Ä63B 5 • &L\$0 ` È -+OÄ0ú£ œ' 1,, § È! 6B § 6+n X | €: È µ ð  
B > é /è 063j Ä

q 9 Ä -+OÄ8 ?ù= p- 63ê ^ 1Ñ6 È = Ç + ...\*6+aØ.½- 63ê ^ F >|! h  
œÈ X63B OL\$È- 63ê ^ 9 s ) 63j µ +Q' + ..L NÈÈ 9 9 £ ?ôÈ œ\* 4\*6 Ä



q Ã63+O² 9F ý \ ?ôl 65È 9 É¹ í ê 6| J -L' ) 63B F 4ÚN: ê ^ , ' ²  
>| 4\*6?ôÊ Ê U6³ 4\*6 Ä

q Ä Ä \ ?ôl +a%Ñ 4 C C S @GúÄ

q • Ä \ ?ôl 8 œ3 { C§→| Ä

¤ 8

Ä ...• ÖLx2î ~ È Q) ÖLx f)â È Ñ h Ö r £ Å

÷ v ! 0 Ê æ + æ • " Â . ! € á + 1 ;

,Æê L' Í s t '

j ¶ Ð j 63B 1Ñ6 È U6³63B 4Ú» È5\$ Ô -L' @¹È i ž %6âG É ž FJQ Q -+O  
1Ñ6?ô Ê ÊË¹ í ê 6| J -L' 63B OE1Ñ6² >|?ô Ê Ê' 9 £?±"r È(©f Ê \ ?ô Ê Ä  
0 Ä \ ?ô Ê F2+X¼AL' ~ f -+O63B ] , ' p 9 -+OÄ 63ê ^ ú 63B OEê ^ Ä  
¼Ä -+O=F¥, 63j 4Ú» È = = p63B OEê ^ , ' ¹ Â >?±"r È 9 ; G>| j { 0  
, ' ÈAÔÊ j 63B F 4ÚÈB L B.0; @5 Aàj x È < &5 , FJÕ©AôFA-z 4 6 Ö  
Ä 0 Ä j V?ô Ê F, ' (™ñ F • 63j | Z 9?±"r n X 7 Ê } 5ž, ' Ä  
Ä ¼Ä Z V -+OÄ63B F Z X?ô Ê, ' x } ò Ð63B , ' Ä  
Ä 9 Ä X63B E-0; ] ñ 0ÖÄ Ô d Ö6cÄ Ä f Ç ' F65{ i , ' Ä  
Ä Ä X63j F6563B j ' /±! , ' 93\$ µ È x Ä h' F65Í í | | j ý 63j  
0 ç, ' >| j , ' Ä  
Ä Ä Ä Z4ÿ- 63ê ^ F63B OEê ^ < ? X63B E-0; ] ö 8 /ë 063j , ' Ä  
Ä • Ä Z4ÿ < ? 6B § Ä1,, § Ä [ 1,,NÈ Ä1,,NÈè1yÈ ; < ÄÄ9y0c4è1y63B +X  
4èV \* 63j , ' Ä  
Ä 3 Ä +X?ô Ê F, ' 1DF654è1,,NÈF65XB §?ô Ê F, ' ` é - É = Ä63'  
F65 | é ? X1,, § : 7Aà Ÿ, ' Ä  
Ä > Ä 63B 0 û ' 3 } F63B 5 • ' 3 > j >|1,, §65Ä  
Ä • Ä | F ý 63j ?ô l v J Z ' @OE: , ' >| j Ä  
9 Ä -+OF 6ü63B œ£ Ä œ" Ĭ | È =!" f { !â 9ç Ç F65B . 9ç ÇB NÈ,, x Ä  
63B @5 È 9 ; G>| j { 0, ' ÈAÔÊ j 63B OE: ÈB L B.0; @5 Aàj x È < &?ö ö  
8²E<Gÿ , -( Ä4Ú» 4 6 Ö  
Ä 0 Ä j V >63B µ é -( £, ' . ‡ € É F65^ Ø 9 >63B µ é -( £ Ct É, ' +e€  
Aî 7 ò Ð63B , ' È5 , A-z 4 6 Ä  
Ä ¼Ä ' >ÝF65• Ù è ' >ÝB NÈ,, x F65 >63B µ é -( £, ' Ct É, ' È5 , U  
GýA-z FAæ÷4 6 Ä  
Ä 9 Ä P Ä Ö(™ñ F65Ô ' B § Ä1,, § Ä9y0c4è, ' È5 , Aæ÷ú : 4 6 Ä  
Ä Ä X63B E-0; ] +XFJAßAî 7 È F/ë 063j > A63j µ63+OPF1 Ÿ, ' È  
5 , Aæ÷ú : 4 6 Ä  
Ä Ä Ä Ò j Ä0³ èB § Ä1,, § F65j F è j 8 ! ' >Ý È é ĩ , ' È5 ,  
+%Q -; ú : 4 6 Ä  
Ä • Ä 63B OL\$u ?KñB § Ä1,, § F6563B € É, ' È5 , +%Q -; ú : 4  
6 Ä

Ä 3 Å FJE÷ZFPAñ& ÃAñ> Ã “ x ú ! € É9ç Ç63B CtI ¼63B @5 ,´ È5  
 , +%Q -; ú : 4 6 Ä  
 Ä › Å Að§E÷0; ] >Û )à < 00 - < 063j 9 T - : Ä [ T - Å1,, §1,, xM'  
 <,´ È5 , +%Q -; ú : 4 6 Ä  
 Ä • Å - 0³ Ã • !ñ Ã P Ý X ö OL€µ,´ 63B B NÈÃ1,, x ú Aô6 7 ö Ã63+Q,,  
 § Ã63B @5 ,´ È5 , +%Q -; ú : 4 6 Ä  
 Ä q Å ! OE: >| j ,´ È?ö ö 8²5 , A-z ú : 4 6 Ä  
 Ä -+O9 ; G i 63j ú63B OEj p0 ç,´ >| j 65È?ö ö 8²E<Gy5 , AðE÷ú  
 : 4 6 Ö  
 Ä 0 Å u ? i 63&éÃ63j ÃAð§ j p1y63B OEj p0 ç,´ Ä  
 Ä ¼Å 5 Å Ø.½63B OEê ^ • >| 1Ñ66|CS´ Ä  
 Ä 9 Å 16ñÃ ðEáÃB-BTÃB L§63B OEê ^ F i 63+Q´ Ä  
 Ä Å ! i 63B 1Ñ60 ç,´ >| j Ä  
 Ä Ä -+O 3 - z 6 ^ / 63ê ^ F Ø9€/ 63ê ^ 65È?ö ö 8²E<Gy5 , +%Q -; ú  
 : 4 6 Ä  
 • Ä -+Qa ê / 63B È / ê ò Ð63B Ã4ô4÷OE: Ä - +XFJABAî 7 OE: ú !  
 OE: >| j UGy65È F63B OE: T!Q : Ä 5 T!Q Å65È5 , 0L” -2} 4 6 Ä  
 3 Ä -+OF (B63j ! ³ 4Ú» 65È5 , A-z Ä UGyA-z FAðE÷4 6 È ‘ %o= i 655  
 , +%Q -; F 0L” -2} 4 6 Ä -+OF (B63j 4Ú» È5 , A-z ú : 4 6 65È #, 0 -  
 h?ô»•63j J È?ö! X Q>~)à ö å5 , " J } >•630!Q Ä  
 › Ä63B { } È - NÈ%o8 F ! ê ^ -\$ Ö F - ("ôMIB NÈµ é65È5 , UGyA-z  
 F>| oAðE÷4 6 x  
 • Ä- 63ê ^ Z4y63Ñ4ô< ? ö 8 B3' 63j F63B E÷0; ] ö/ë63j ú b63j 65È  
 0û£ #, ! - 63CtI È5 , A-z : 4 6 ! ~ L'FJÖ©Aôx  
 q Ä)Û - 6| , È4áé Ã>ÃÔ63+OCE: 65È0û£ #, ! - 63CtI È! 5 , A-z 4 6 x  
 q 0 Ä - 63ê ^ =CöCS+ ÈFP@63§M' < È?ö ö 8²E<Gy5 , A-z ú : 4 6 x  
 q ¼Ã63B OEê ^ È- , 8 - È -# (B# È Y+X6| s>ÃÔÃ\_ 1 Ä • <63+OCE  
 : F#² i 63+OB § @5 65È5 , A-z Ä UGyA-z F>| oAðE÷4 6 Ä  
 q 9 Ä \ ?ôÊ+a%oÑ 4CöCS@GúÄ  
 q Ä \ ?ôÊ8 œ3 { CS→| Ä

÷ v ! 0 Ê æ " Î " æ Ú € | ©

,Æê L' Î s t

j ¶ Ð j %-CXÿlÑ6 È Ò?ò Ã œ" ` Aô' %8 %-CXÿ¼%- "d £ È E , - W  
%80 ± Å • %- œÈ ó F -L' ¶ f %-CXÿ¼%- "d £ , ' = Ý Q È(©f Ê \ Aô  
' Î # Ä

6 =Aú- -\$ , °

ÊFJE÷0 ...%-CXÿÄô' È ) %8 , ' %-CXÿú "d £ 5 , 8\*6 , ' Lf!â WAô' 5  
AêÈ- %89ç Ç5, 8 W, ' %- ý O, ÿ È ï ú & ` i F %- È < & j %863h { 4xÃ  
C J ° \_6|0 Aœ^1y È \* \ , ' í ž Ä

ÊFJE÷9 x , ' %-CXÿÄô' È x+O" .ž , ' , A ¼%öá œ+XÈ \$ - ` B3Ø %8 Å  
• %- œ' 0 ± WÈ ó F %- µ é ¼ é # , ' i M<sup>T</sup>È Q %-CXÿÄ

Â =Aú- Ö O

Ê ~ M' Ä Ò?ò , ' ï | Ä

Ê ÊGÿ63h > Ê W63h-( 5 8 , ' ï | Ä

Ê œ£ Ä œ0 Ä œ" , ' ï | Ä

? =Aú- / B— Aú- 99\*

-L' 6^ + , ' p » %- œ' C Ä -6| %8 Ä 5 Î P¼ 3+G , ' %8 ÄÄ

=Aú- , ° 4ú4ý DN½2

Ê @0ú %8 %-CXÿÄô' œN¶, 4ô È4ôK^-+a6 1Ñ%- , ' L' N¶, ö + È @^ +a  
L' -" , Ä %8 4 Ä 43+G -( £ CœSê ò Ð Ä

Aô' œN¶, 4ô; Aî Î œÔ È Î œÔAî X %8 4 È k ++a %8 4K^- + È CœS%  
8 %-CXÿÄô' , ' h W» Ñ œÄAô' Î í } %8 44ô4÷43+G 5 0 M# Ä5 0 7  
ö È Ò?ò ` Aô' !ÿ 0 } %8 È œ5 ê ö 6 Ä

Ê 43+G @0ú %8 %-CXÿÄô' œ?4ô È CœS\ 3+G %-CXÿÄô' œÄ3+  
G Aô' œ4ô+a3+G Š o N¶, Ä3+G -" , ú %8 D Ô k +4ô @Ä

Ê =Aú- = = %81

%8 %-CXÿÄô' 7 7 f 3+5 -+Oô' Ä %8 ÄAôÄ3+G Aô' Ä %8 4 Aô' ¼  
-" , Aô' Ä ZG 6 Ä -+Oô' G+XÉ %8 B. 2 %-CXÿÄô' >~Ä -+G+X~ ÄÄLt>~ Äx  
%8 ÄAôG+XÉ %8 %-CXÿÄô' >~Ä %8 +X~ ÄÄLt>~ Äx3+G Aô' G+XÉ %8 •  
>| %- œ?ô93 ö â Aô' >~ ÄÄLt>~ ÄÈ 43+G XLt>~ N© \* .p : 5 8 Î LuF 0!• 4ö

FAô' 7 ö x %Ñ 4Aô' G+XÉ %8 • >| ! %— OEô93 õ å Aô' >~ ÊÄlt>~ Åx  
-“ , Aô' +aL' 4x“ , 8 >| f Ê4öI 5 , ~ L' !ÿ } %8 Aô' Ä

£ = Aú- ï ~,º Ô ó

Ê —+OAô'

—+OAô' OE+a%Ñ 4 CÖSÄ?±"r 4\* 4xX?ô Ê &L\$µ,« ...%Ñ1Ñ65•5 3+5 )

\ \* +B. %8 F >|AôAô' ÊAô' 5 ì +a%Ñ1Ñ63+5 Eÿ&8 ØAÑÇ4\*6 Ä

—+OAô' 1 Â X!ÿ — O1\ É ~ F >| Ä Î • \* 4x¹ Â X Î • } ~ F >| Ä

Ê %8 ÂAô

3+G 4ô4÷4 %D Ô %8 ) \ 3+G %D Ô +B. %8 F >|Aô' Ä

Ê3+G Aô'

3+G Aô' i ž \ 3+G %— ð 5 ì Ã%— + Ñ ¼ @õ å Ã%8 : ÔCtÉAà...õ å È

) \ 3+G , ' !ÿ 0 } +B. %8 F >|Aô' Ä

%Ñ 4Aô'

%Ñ 4 CÖB3 B. Ä63B B.- 63Ä @5 5 AÑú í %x 1y » NÇ Aô6 Ä

-“ , Aô'

-“ , i ž £ & \ B. Ä %— ð 1y õ å5 , !ÿ } %85, 8Aô' Ä

9 = Aú- 5 Ò,º 5 AxDAÚÐ

Ê5 ì AÑÇ

%8 %—CXGÿAô' G+X® 6 f AÑ6# Ä 9 —+OAô' • Ä %8 ÂAô• Ä3+  
G Aô' • Ä %Ñ 4Aô' • Ä-“ , Aô' • Ä

ÊAô' 5 ì , ' AÔÊ

Ä Ä %8 k j H/ð È j 8 l > = 8 l È ! j 8ÿ- Ä

Ä Ä43+G %8 pQ 6 ` ~ 6 Ä ç Èx+O} =NÍ-\$ ÖF • ~ L' H/ð = ...È %

; H/ð =NÍ 9 ~ L' %8 pQ 6 ` ~ 6 Ä ç x+OÄ; AÑx+O%8 k , ' H/ð =NÍ Ä  
Aô' 5 ì ÖL' Š Ñ h Ä

Ä Ä43+G %8 pQ 6 ` ~ 6 Ä ç Èx+O> =NÍ-\$ ÖF • ~ L' 8 l > = 8 l  
= ...È %; 8 l > = 8 l =NÍ 9 ~ L' %8 pQ 6 ` ~ 6 Ä ç x+OÄ; AÑx+O%8 k

, ' 8 l > = 8 l =NÍ Ä

ÊAô' 5 ì œ3

Aô' 5 ì 4ÿL' Š Ñ h © ö > È!ÿ ±+a%Ñ 4 CÖS9?ô Ê œj ! Ö%6âµ 7 x È  
Aô' 5 ì ú1y!Q F2f é ? A %8 Z ê ý O, Ä

i = Aú- 5 Ò,° μ+^  
 %o-CXGÿAô' 5 Ì Œj %o8 C J ° \_6| ÑAö^ ÃAôH Ã 4ø63h, ' Gy?±Í ž Ä  
 " = Aú- ' ,° - .TM  
 -+Aô' > %o8 ÅAôG÷ 5•AôÈ = ½¹ Â- -" Ä3+G Aô' Ã %oÑ 4 Aô' Ã-" , Aô  
 ' ú Ç 6"w k Â ¿ w+a4Úð- GL CœS -" Ä ê ^ ¹ Â+a4Ú -AaCœSÈ- -" ê ^  
 = ò > Aô' Ä  
 w = Aú- ' ,° ?."x  
 Ê5 0 M# È QAÖÄ 43+G ?±Š - Ó P Ø ŒÈ - - W%o8 >.ž 0 ...%o  
 8 %o-CXGÿAô' , ' Gy?±WÃ õ ?±WE!" .ž ) μ %o-CXGÿAô' ŒÄ  
 Ê ~ Í Š - %o8 %o-CXGÿAô' , ' 4NœS f ŒÄ 0 \_-( £ GL Ä ú & ¼ @9 £  
 Aô' Œ+ Ñ È Š ` 2î ó 4ô4÷È.ž Aô' Ò?ò-OÎ x ¼\_ U I Aô' Œ4Ú» È Ö '  
 1ÑAô' Ct É È \* 0û• ~ Aô' Ct É " x Ä  
 Ê F6^ %o8 B. 2 %o-CXGÿ' Aô' ò'—\ é x →| Ä  
 Ê \ Í # +a%oÑ 4 CœS@GúÈ8 œ3 { C§→| Ä  
 Lt>~ Ö  
 >~ %o8 B. 2 %o-CXGÿAô' >~ Ä -+G+X~ Å  
 >~ %o8 %o-CXGÿAô' >~ Ä %o8 +X~ Å  
 >~ %o8 • >| %o- Œ?ô93 õ å Aô' >~ Ä3+G +X~ Å  
 >~ %o8 • >| ; %o- Œ?ô93 õ å Aô' >~ Ä %oÑ 4 +X~ Å

Ä ...• ÖLx2î ~ È Q) ÖLx f)â È Ñ h Ö r £ Å

>~ %08 B. 2 %0-CXGyAô' >~ Ä -+G-X~

6 D s Å

Aô'

Aô ' 7 7

N©

1y4xú3+

N©

\$ % & '

6

%0-AÔO È %NpUBXÈ7- O Š ` %0-6âê È j ê  
8>~ ÈB" ê = V

B. } F >| ¶ u 6, ' 7B. È9 %0x Ä f 6âB. ~ à u  
%0- 1 CãÈ j ` 8\*6 È Î P'Â AÝB.+X™ö 7 8\*6?ô93 Å

ÖÄ Å Eµ, ú & Ã6@ó È © i AÔO È4ÿh > -+OÔ#qÈ  
£(a -+O

9 & : Ã ; B. È = L¿ ? B3B. Ã5j B. È : B. = Ö \

{ j È = F ` Ã F0  
?ò&é" .ž È ' \*6\$5 Ä Î D%B. %08/j 93!" .ž È2î

AâJ4ó Å  
µ é u Î Ãï 1 Ä Î D%B./j %\$5 ö.ž Ãý Ö4ó

%0- µ YGyF2ÖÈ ú & ý P-0 Ø1 Ä ð •\$#f I Ä  
éÄ Å

>~ %08 %0-CXGÿAô' >~ Ä %08 ÄAô+X~ 6 Đ s Á

Aô' N©	Aô ' 7 7	N© 6	..N© Ç 6
%0- 1 Ö	"ë – UBXÈ j ê 8>~ È# ? M# ?Aö' 1 %6â 7B. u 6 ÈEμ, ú & ÈAÔO©i Î P1/Õ z Ä œJ Á =L¿ ? B3Ã œB. B. 21Ñ6 U I È £ ó –+OÈ : Gy–+Oê I		
%0- μ é	0± * Gy&éÈ@ ãLî&éÈ ÿGÿF2] Aâ@ ' *6\$5Š È² %İ *6 ö.ž Ä Î D%B.Aâ@\$5Š È %08/j 93!“ .ž È2îAâJ 4ó Á ö.ž ° W4âÈ %0€ 4*6 Ç f È %0- μ é u Î *6Aœ,,3+Î LuÈ ý P –0 à @ì Ã à ° _		
%0- é # ¼ { !â	%0- é# &#k J g È+OØ 9 x È U –+Ok f œ +X 8+OÂ Ø#kCó %0- *6 %à È6  J %6â(©8ç > n # Gy € í %0 Gy?ö –+O- È ) « f F +X)à F %0- { !âÄ Î D%B.4ó • ö Ö 8*6 Ã 0 – È ~ f –+O-7- Ç ` u 6, ' ý œ¼4ó • Á		
%0- x ì	–+Oý P% ? È μ é ¼ - F ÖF2] –+OAGÖ\ B. ÈB. 20 ¿ 8ÿ- 7-B3Ø –+O- • 0 ± WÈB. 2 "D"K -		
k 6			



>~ %o8 • >| %o- OE?ô93 õ å Aô' >~ Ä3+G +X~ 6 Đ s Å

Aô' N©	Aô ' 7 7	..N©Ç 6
%o- ð	, B.AÑB5Ff 8*6Ä 6 ÄÄ%ox FAâo?ô93AÔ -O! 91V8?±"r, ' Cµ} GyÄ U I →  %o-F Ö Å 6 Åx OEJ Ä Î P¼Õz Å ©i ú & ÄAO -OÄ 6 ÄÄ B § - NÈô93Ä 6 ÄÄ%o- OE k5 AÔO 6 Ä9 & : Ä; B.Ä 6 ÄÄF ` Ä FQÿ!Q“ 6 È ' B. 0!Q“ 6 Å	
%o- #k Ø	9 & ò Đ %o- #k Ø Ä5j 0!Q“ 6 ÄÈ %o- #k Ø5 k1ÑG L Ä%D Ôú C J V d ê ' Ä, ' %o- J AÞÄ%D#k Ø ÄLö f 7B. ÄB\$B. Ä\ B. Ä ?ò™y 4/ý #k Ø Ä5j 0!Q“ 6 ÄÄ	
L5 § Aô6	9 ê } ) « é x 4ô4÷63B - NÈ! N«9 Aô6 4ö I Ä ÄÄ7 ..4B*6AæB.B § ©L5?±U I 94öI Aô6 Ä Ä F 8 9 Î P¼Ä AÝB., ' B.0; È Î P¼Ä AÝN© Aô6 X k Aô6 ] ?±• 0 È, ' " » Ä ÄÈ ! ..) 63B Aô6 Ä ÄÄ	
%oD > 0 .D	7 - õ B.0; * Aî F C J * Aî OEF5FÉ %o€ Ä 6 Åx 8 9Aê. >~ Ä } ¼ = 6 Åx 9 ò > %oD Ä0 .DN© Ä } 9 = 6 Å	
%o- + Ñ	%o- OEGÿ!V8 -L' . &?±"r Ä 6 ÄÈ) %oD Ô 6 G}, ' %o- + Ñ7-AÔO) µ Ä 6 ÄÈ ÷ ¾ - õ à 0B.0; %o- + Ñ ¼F9 B.Ä 6 ÄÄ9?±"r ¼ @4/ý Aô` ÄÄúÝ > i F Ä ž £ 1yMØ± , ' ž ú Ct É Ä 6 ÄÄ	
63 B.- 63	0 ± - õ- 63+ Ñ È! 9?±"r ¼ @63 B.- 63 + Ñ Ä=AÔO• > - 63+ Ñ!ÿ!Q“ 6 È u = = p 1 Ä!ÿ!Q“ 6 Ä	
k 6		

>~ %o8 • >| ! %o- OE?ô93 õ å Aô' >~ Ä %oÑ 4 6 Đ s Å

Aô' N©	Aô ' 7 7	N© 6	..N© Ç 6
í %oX	= Ê & í %oX Ä %oX 0!Q“ 6 x OÄ¥ 0!Q“ 6 x µ é 0!Q“ 6 Ä		
63B - NÈ> - 63 OE	9?±"r!“ .ž - NÈÈ0 ± ò Đ- 63È ¼ @63B B. ú ! d & W 63 OEÄ +O- NÈF- 63 KI 0!Q “ 6 È u = = p- 63' Â FB § # ^ +X 0!Q“ 6 Ä - NÈ  - NÈê Ä %oD Ô ú3+G Ñ h ê Ä		
B3Ä OEÅB.1y: B. õ å	U I 9B.>~4ô4÷%o- È B3B.)àB' Ç 6 Ä /ñB3B.8² ? ¾B.0; ~ - & Ç 6 ÈB3B.8² 1y¾B.0; ~ - & Ç 6 ÈB3B.8² ÇJE-B.0; ~ - & Ç 6 È : õN«X T ~ µ>•B. L )ß È L )ß, ' È Ç 6 Ä œB3B. õN«' @L )ß È 9 L )ß = “ 6 Ä OE5 OE. Ä Aê œ /ñB3B. F OE B. õN«a\ ê+cB'4ÿ3+G < ? %oÑ 4 7 x B' ê B. ' @L )ß È V I 0 »Aà 6 Ä ÄB : B.6< B. 2 ê È )à 0!Q“ 6 Ä		
@5 AôÊ > ò J õ å	@5 9?±"r ...• ú & Ä 6 ÅxAô6 œ£ Ä œ“ È 63h @5 1V8!“ 1 6 3 È @5 AôÊ KI Ä 6 ÅÄ0 ± ò Đ %oÑ 4 4ô4÷; ' - 63J Ä ) AÝJ ú xB8J 1y 4/ý J AÞÄ 6 ÄÄ		
k 6			

÷ v ! 0 Ê æ V " Î € % ©

,Æê L' Î - ° ' ,

1\ 0 ' j ¶ %öá - W%080 ± ` Ã KFPW` 0 ...%- OEÈ = Ý Q %-CXGÿ  
¼ %- "d £ È -L' !ÿ æ AðF9H/ð %08 È ! f Ê \ Î # Ä

1\ ¼ ' AðF993\$

0 X AL' þ » %- OEÈ \ - æ - õ %- + Ñ, ' X6| %08 w ò Ð H/ð %08  
, ' AðF9Ä

¼ MŽ€\* %08 !ÿ - æ ~ B. & ZEÎ ` 8² OEGÿ=7- ò ÐAðF9Ä

1\ 9 ' AðF9µ é Ö5 8 ç Ã %-CXGÿú %- + Ñ ¼ @õ á Ä

1\ ' H/ð %08 ÄEÎ ` , ' \* \ ' &

0 ' (a %öâ » J È %-öâê È € ¾4y)^ È 5 • OEÈ 9 j &ø' » J ó ÄCS+ O  
¼ LQÏ/Ž È § 98ÿ- , ' 8 ç Ä

¼ § 9 x F , ' %öâ %- M# È UBX' "ë - 1 Ö ¼0 -, ' öâê é# È %-öâê @  
5 0±\* Ä

9 F¥, %-?ö93È U | %-E-0; È 9 ¼7, ' %0x Ã %-AÑB È ! F2& f AÖÄ  
AÖ %- W4âÈ"Ñ9 + ...%- » u +OÄ

0 ± ò > C J >B.0; \* Aî È 0 ...%0D ¼ %oi #k Ø È X %- µ é Ä %- é# >  
{ !â 1y é M' = Ý K à Ä

1\ Ä ' H/ð %08 ÄEÎ ` , ' %-CXGÿ' &

%0- OE@5 0±\* È \ - æ -L' %08 %-CXGÿ63h5 ì H/ð Ä

1\ • ' H/ð %08 ! %- + Ñ ú %- J5 1y' &

\ NĈ >|3+G Aô6 f È 43+G i ž \ 3+G § f õ á 9,®6 f f AÖô64ö | È Ö %0  
Ñ 4 7 x Ä

1\ 3 ' AðF9Î #

0 H/ð %08 !ÿ - æ AðF90!Q È 08\ X!ÿ - æ, ' 1\ ¼ - O [ 8#%088² } F >| ÄAô  
F9=NÍ j ~ L' %08 k , ' Ä

¼ G÷ ¼4xø9€' Î # F >|AðF9Ä x+a3+G i ž : F ' & x+OI F9) B' È A -  
L' ø9€Ä

9 43+G A -L' ø9€H/ð %08 & È õ N«» É É -L' H/ð %08+c Ö>~ ÊÄ3+G ø  
9€+a3+G N¶, Ä %0D Ô k + • < \ 3+G ~ f %08 ÄEµ, ^ Ä Î P¼ j < ò > Ä § f Î

# +a3+G f AÖÄ

43+G Ø9€´ H/ð %o8 I F9ê =NÍ 08\ • \ 3+G %o8,´ È! ] ž FJ61 8  
¼ ± ; Ä[ ± Ä,´ M,± %o8 ?±• 0 Ê,´ " » Ä 9 ± µ 43+G Ø9€´ H/ð %o8  
I F9ê È ´ Eî ` B 3+G %o8 k ,´ Ä

Ä -L´ X3+G Ø9€´ I F9ê ] AðF9\* H/ð %o8 Ä ò >AðF9,´ ê ^ 5 L´ N¶, Ä  
4 G L k ?±CÖSê ÄL´ 4x“ , Ä %o- 7 , ^ J @^ Ä - \_ ^ J @^ Ä

• AðF95 ì +a%o- 7 , ^ J Ô-L´ 9 £ J AþÑ Ê Ä

3 AðF95 ì 9 9 £ ?ôÊ œj Ä œ3 Ä

1\ > ´ † á

0 ) 9çAðH/ð,´ %o8 ÈN± -L´ H/ð %o8 Añ- È5 , 0 Ê,´ (T\CX† á ! F >|>~  
Ä

¼ Q µ 9ç Ç H/ð %o8 0 ´ ,´ € É ^ • Z ê “ x Ä ) 9ç Ç H/ð %o8 0 ´ ,´ %o8 È  
X ± Ö63hAðxAðH Ä{ 4x{ w1y é M´ H x 63<• ÈÇEj : 4xAðF9H/ð %o8,´ } 5ž´ & Ä

1\ • ´ 4<ŠÇEw9ç Ç H/ð %o8 0 ´ ,´ È4ÿ %o- 7 , ^ J h Î > È 9 9 £ 0; ¿

#, ! B ± ÖH/ð %o8 0 ´ È ! • j ! ± Ö63h Ä { w { 4x63h p9ç Ç,´ -( £ Y,ú Ä

1\ q ´ QF -6| %o8 ò'—\ Î # AðF9H/ð -6| %o8 Ä

1\ q 0 ´ \ Î # +a%o- 7 , ^ J CÖS@GúÄ

1\ q ¼´ \ Î # 8 - ± 0 û Î í Ä

Ä ...• ÖLx2î ~ È Q) ÖLxf)â È Ñh Ö r £ Á

# 8 æw ë X J " 2 ò ) μ μ F á G

,Æê L' Ò Ó '

) - æÄLöf ú ê, ' õ f 1 ÖÈ\_!ÿ Z W-+OõN«§ 7, ' \* \ ñCXÄj &ø'  
/n JCS+ O\_ Ü F W-+OK à K J 7- È, ' i \ ØË p X È\_ W-+Oê l • ç, ' Lö] f  
)à È\_ W-+O@ê Ã@}, ' Gy?±7 Äj ¶ Ð j ) -+On JCS+ %6â, ' ) « Èi ž É ' í -1 %6âμ £ ¾\$! FQ Q %- i MTD j W-+On JCS+ %6â, ' ??ñËÄ,Æ%ô! Ò Ó ' Å2î/Ž È5 8 -L' Î LuÈ f Ê \ é x Ä

6 = Öp ] œ+Ut PCY1 • 6è,° û?· ]

Ð j W-+On JCS+, ' %6â) « ÈÍ j W-+O' k f ?AöÄLöf k y ¼y)^2î/Ž È ° ) « @§ 9 j &ø n JCS+ ?Aq' Q 3FCXê } È\_ ] - (C8ø/n J k y » J 15 ... , ' õ f ?±r È\_ Î )à ] ~"Aÿ OW= π ¶ " - , ' F 7MØ±È\_ ) «/n J k y 8 l Ö\* ê, ' i \ AñÈ\_ Š 10ûç A ê Ä Ø Ø Q 1y %6âμ#â? ... , ' i \ ?±r È\_Q 1y - Q ê } ) « œ' -p È&é¼>' Gyê } ) « CXGÿ' 1\ 0?±3PÄ

Ä = CY1 • 6è,° » #ë

pBCS+ È\_ 7 - μ Ä Š, ' » È\_ Z ê F5Ôf 4ô4÷i ž 8 DÛn J @8ç Ž Wp Ä - õ, ' 6|CSÄ+ Ñ ¼ - - Äê2«/n J ] , ' !ÿ 0 Z ê G-6ÛCp F J F A Ä F WF ?, ' CS+ Ä W-+CS+ %6â\_ 7 FJE÷0 È, ' %6âμ é ÄFD' Äé# È) « W-+O' CS+ 3FCXÈ - ! ) - õ, ' 6|CSÄ + Ñ ¼ - - Ð .ž AÖÄ - B\*! • >|, ' %6âÄ

? = Öp ] œ+Ut PCY1 • 6è,° - \$,°

FJE:CS+ %6â - - W-+OA0û) 8 ! CÖSÈ) æÝCÖSÈ) ê CÖSÈ) Löf CO CSÈ) /† - Ä/n J ¼) +O1)ß ³ CÖ\$' 8ÿ- ó 1 È « @8ÿ- , ' CS+ • È - -+F@ @j 8 A %6âÄ8 A1Ñ6 Ä8 AB3² Ä8 A ... , ' k f Ä %6â-+FJE-8 ! , ' Ú È è Š 0 Z 9CS+ OÄ9Ffç 3P« , ' ê Ä < & ÈÍ í /n JCS+ %6âÈ• \_ Î )à AU-+O% ? Ä æK% ? Ä/n J% ? , ' § f f)à Ä/n JCS+ %6â, ' 04ø 7 È a \_ - -+Oœj 0 Z 8 'f ê F@ A/n J ê E-\$QÈ § 7/n J ê 4 é M, ' 5, 83FCXÈ @j 0 Z(a8 ! Ä(a ê Ä (a - æÄ(aLöf, ' ê È7- O @ê @€ È 04øC A @İ Ä

= ] œ+Ut PCY1 • 6è,° Ô ó à ó

Ä 0 Ä f È W-+On JCS+ %6â) « AÑB

-L' 6 W-+On JCS+ %6â) « 4ã• 4 C J ê } ) « , ' ~ E-0; È f È W-+On J CS+ %6â) « é x x?±r 43+G X 4 C J ê } ) « - 7 Ä ) « ?ôl Ä" J?±r ] >.ž

W-+On JCS+ é M', ' ?ô Ê È Áî0û( Ä, ' - 6 x -L' f Ê W-+On JCS+ - 6AÔÊ Î  
# Ä

Ä ¼ Ä X ç 6â %6âE-0; ] j F W-+On JCS+ %6â) «

ç 6â OE] , Gy?±, ' 0&éa \_ ^ 2 ...^ Ù -+O' @8ÿ-, ' œ'A ?AöÈ³ 5 [ ¶ œ'A  
, ' s Y ã y Ñ, ' 08\$WÈ!" .ž, ' ê+OòÄ' I ?òÄ œ'A, ' s Y y Ñ?ò%È • \$À¼ , '  
CS+ OÈ 97- O) 8 ! @9|Cœ\$' ê È } 7-!" .ž>| ^ s Y È8 ?ù • >| y Ñ Ä X -+O  
M# o"è %6â] 6 W-+On JCS+ %6â G j Gy?± 7 { 0 Ä

Ä 9 Å J/ý ' ? 6 r ØF W-+On JCS+ %6â) «

W-+On JCS+ %6â \_ ç 6â OE' \* \ \* &éÈ ø \_ ç 6â OE' :m7J&éÄ X )  
-+O' %6âE-0; ] 0 ..+a~ ` Q 6 r F >| È Í !Q j ) 8 ! CœSÈ ) æÝCœSÈ )  
ê CœSÈ ) - Q Ä/n J CœSÈ ) ê 2«C† +O' , ' 8 ' f )ß³ CœS Ä

W-+On JCS+ %6â G÷ - Q4ô4÷¼ -+O k 4ô4÷T/ý é ? È J/ý ' ? 0 ...È  
² 0 ...Í D%k&ì È4ô4÷4/ý/n J Í D%k Ø È u 6 U Í D%k Ø, ' Eñ+ %6â OE+Xx 0 ...  
-( Ä %6â ÈAÙ<U' ê ) à DÜB\$# È D 8 DÛ M# x+Oà Í È G+X< d %6â Q ? ó F  
-+O' 8 -1 x 0 ...ó \*6Eµ, Aâx È ð j -+Oó \*6, ' B3 Ä.D0! Ä %6â Ä ØB ÄEµ, È  
# GyóF -+O ~ , ' ê l ¼ • ç DÛó, ' « @È ) « • ~ ê l È ð j CS+ %6â È ^ » È  
j Ø È 5 6<Eœ j 7- È x F >| 8 A %6â Ä æÝ %6â È FJE÷ = <, ' @8ç È } È £ -+O  
@8ç Ä < - @8ç Ä € £ @8ç Ä œ'A @8ç Ä %o8 @8ç 1y ÈAÙWæO. ¼ f P¼ õ, ' = <  
, ' CS+ Ä

Ä Å ð j N¶, È j W-+On JCS+ %6â) « È 9 È Lì

\* 0ûGL 6 • B3ÈU€Ä j 1Ñ • < j f Ä+a%oÑ 4 Ä -+O4 Ä Ä MoG > 4  
3+G 6 • B3È ö 7 G} 8 È 9' ---L' f Ê, ' W-+On JCS+ - 6AÔÊ Î # 4ô4÷Í í Ä  
0 ± 0 ... o65#k Ø È ! 1 -+O@0û o65?4ôÈ \_ 1 -+O o65#k Ø x -L' 9  
£ GL 0 ±4ô4÷4N@n J = Ñ#k Ø x 0 ±4ô4÷-+Oò >/n j Ä>| J ...} 4ô4÷, ' 4N@n  
J#k Ø x UCá -+OJ Ä -+On 0 ±4ô4÷-+Oò > 4N@n J = Ñ#k Ø Ä?±KAî ' & È  
AÙ-+O9 ?Aö` Ä8 ?ù` ò ð 44x42«n J#k Ø È™W-+Oò ð 42«n J#k Ø, ' ?¶-  
M' È ^ # Ø ^ -+Oò ð#k Ø È F 0! • Q -+Oò ð#k Ø, ' 0 ± Wx < & X -L' 0 ...W  
-+On JCS+ %6â) « -( £ B.NÈD0! È4ô\* -L'/n JCS+ %6â, ' ) «LO= È ð j ) -  
+Oò ð 42«n J = Ñ#k Ø, ' E , ¼ 7 , Ä

Ä ...• ÖLx2î ~ È Q) ÖLxf)â È Ñ h ê Ö r £ Ä

8 æw ë X J " 2 æl c © F á G

,Æê L' Ò Ó ' ,

1b61 q O

1\ 0 ' j F2Ä4ÿ#~n J ...) ê } ) «, ' ?±"r È Š 10ûç A ê È Ð j /n J k y  
h ó ' l f 3+%6âÈ ¼ ' ] ~ H/ð P5 . F %6âÈ Î j -+On JCS+ È Q W-+C,  
83PCXÈ) « W-+Q' k f ? AöÄLö f k y ¼y)^ 2î/Ž È 6/n JCS+ %6â) « 4ã• ê  
} ) «, ' ~ E=0; È?ô93W-+On JCS+ - 6AÔÊ œÄ i ž É ' í -1 %6âµ £ ¾\$! F  
Q Q%o- i MTD j W-+On JCS+ %6â, ' ??ñËÄ,Æ%ô ò ó ' ÅÈ5 8 -L' Î  
LuÈ©f È \ Î # Ä

1\ ¼ ' /n JCS+ - 6 \_ ) ž FJ~ f W-+OX Q OL\$= 9ç Ç ÖGø - , ' È8  
o y)^ &L\$¼<sup>a</sup> È Ä f È Ä ° 7-1yÈ ^ Ù ê Ä = Ñ/n J>| j , ' Î D%k Ø È È ì ` 0 È  
B. & È4ÿ3+G Ñ h Ä -L' Ñ È © ö >5 , AÔÊ, ' - 6 Ä @5 8 | AÑÄ

1\ 9 ' AL' ž FJ~ f C0 X Q X2} -+OÈ X - f µL€µ ò N« Ç ) « é x  
?ôÈ, ' 0 ~n JCS+ - 6 È é " J Ä 4xú > 44x-+C#A Ç Z - 6 Ä È  
8 - & ÄÄ

1bÄ1 AÚÐ p °

1\ ' X 61Ñ%o-L' K^-7 , ; È/n JCS+ - 6+a43+G ) p Ž3+G -+OF >|AÔ  
È Ä 43+G ?± @û W-+On JCS+ - 6AôÑAÔÊ œ?4ô È œ?4ô4ôK^-a3+k  
+ ò + Ä %oÑ 4 Ä -+O4CœS-+On JCS+ %6â- 6AÔÊ, ' • B3ÄN© Ñ h ú - 6AÔ  
È ð œÄ 43+G CœS\ 3+G -+On JCS+ - 6, ' ?ôB 7 , Ä Ñ ,«Aà> ...• Ä  
ž5 AÑÄ 6 Ä Ä : Ö1y œÄ

1b?1 AÚÐ99\* D = ü

1\ Ä ' -+On JCS+ - 6, ' AÔÊ93\$ Ö-L' 9 £ G L 4ô4÷, ' 4N@n J = Ñ#k Ø x  
-+OJ Ä -+On 4ô4÷, ' 4N@n J = Ñ#k Ø x/n j Ä>| J ...} 4ô4÷, ' 4N@n J#k Ø Ä  
/n J#k Ø 7 = Ñ/n J Ä y)^/n J, ' 03+G#k Ø È ^2 /n j = Ñ Ä 26|K&i Ä C J = Ñ Ä  
y Ñ ã Ø Ä . 8<sup>a</sup> f 6âÄ x ' #k Ø Ä o = Ñ Ä œú#k Ø 1y J /ý ' ? Ä

1\ • ' -+On JCS+ - 6, ' AÔÊ 7 ö Ö/n JCS+ - 6 i ž -+Oò >/n JCS+ =  
Ñ#k Ø, ' >~)à Ä!Q ¼15 &L\$1yF >|AÔÊ Ä Ì I : È9ç Ç/n JCS+ - 6, ' \* \ 8 |

?±"r Ö!ÿ+O£ w 00- ~ , ' /n JCS+ = Ñ &L\$= A ¾ ? & Ä!ÿ!Q#k Ø \$ A ¾  
? &6 AÔÊ J = Ñ#k Ø>~)à% ? Ö X 8 I : 65È = Ñ &L\$ÿ È 8  
- & È ž = &L\$K Ö5 , 3\_ÄÑÑÇ- & Ä  
-+O - L€µ Ä ò Ð = A ¾ - & , ' /n J = Ñ È ; 9ç Ç Z Ä '   
/n J = Ñ Ä - & È =5 , - 6 Ä œú W\_ /n J = Ñ , ' 0 W(8ç È = N65, o  
> y Ñ V È T Ý /ÿ#k Ø \_ V/n J = Ñ#k Ø , ' 7 ö Ä -+O¼ @n J = Ñ , ' - 6AÔ  
ÊN«A -L È - ( £ , ' = Ñ ... } AÔ , ' Añ > € É Ä  
-+O p -L' È F4ô4÷ , ' /n J = ÑN© F#k Ø ] F9 = Ñ µ é È • 8 !  
+cÖÈ4ÿ -L' Ñ © 7 x Ä/n J = Ñ ? 4ôF\* 4x' é ? F > | x w O -+O • Z ê ò  
Ð/n J = Ñ Ä -L' í ž È 0 ; ç ¼ È , ' -( £ € É Ä = Ñ ) B' ú 6,,3+é ? Ä = Ñ &L\$Ä  
= ÑN© ÄAÔÊ1®= Ä = Ñ f J 1y ÄÈAÔÊ 9 x - & ú - 6 Ä  
1\ 3 ' -L' 46|7-G L F#k Ø ? 4ôÄ\* 4xÄ 6!ÿ!Q4ô4÷#k Ø , ' õ à › É É 1 í  
ê 6| J -L' /n J#k ØAÔÊAà..>~ È F É 1 í ê 6| J -L' /n j = Ñ#k ØAà..>~ È Ô  
%Ñ 4 Ä p Ž -+O+G 7 x È ! Y+X( £ Ä f Ä ² 5•1 Å œ3 È ï - -" Ä  
1\ \$ ÑÔMPS ° QQU \$ PS Ò ö#k Ø Ĩ I : = , AÔÊ Ä ² 9 ! #k Ø = X \ Î  
# pAÔÊ , ' AÑÇ - 6 , ' 93\$ È.ž MAÔÊ , ' È9 1V8 \ Í # 2î/Ž È+a#k Ø4ô4÷GL A3+  
G +cÖÈ+a43+G MÑ > A %Ñ 4 Ä -+O4+cB'AÔÊ Ä4ÿ.ž AÔ > é Ñ TP -

L'



œj Ö4ÿ.ž AÔ> X!ÿ - O1\ ~ X %Ñ 45• : ) -+On JCS+ - 69ç Ç õ  
â F >| œj È) AÔÊ5 ì 1y\* )à 1 Ab& È+a-L' %Ñ 4 Ã -+O4 Ã F >| =ApÑ Ê Ä  
%Ñ 4 ) 43+G AÔÊ,´ - 6F >|Lçj í È .ž œXGÿÄ

Aæ- Ö4ÿ.ž AÔ B ,´ - 6 È+a3+G 5 0 ...• Aà• -+O@5 ; Ô 0 - k @5  
...` %Ñ 4 7 x Ä

1\ q 0 ´ 43+G ð N«¾ÿ - O1\ ~ } ¼ @) -+On JCS+ - 6,´ Ñ hAÔÊ Ä  
ž "wk Ä 6 À1y œÈ < & A-L' Ô) -+On JCS+ - 69ç õ à ú-( £ Lì  
Ú í ,´ Ö z Ä

1bÊ1 œ<1x\* < à ó LÒ

1\ q ¼ ´ /n JCS+ - 6 Ì l : ?±"r X } Z - Oµ % Ä -+OX QOL\$ ò Ð  
#k ØE³ A =7-9ç ÇÇãO - 6,´ X Î • Lf!â5 5 ò Ð#k Ø È ! - 6 ú 9 £ € È  
F 5 AÑÇÄ -+OX" J } Z %) « é x j ?ð È,´ /n JCS+ - 6,´ È = , " J Ä

1\ q 9 ´ MoG X ç 6â%6âE=0; j j F W -+On JCS+ %6â) « Ä 43+G ?±Ð  
j ) -+On JCS+ - 6 AÔÊ1Ñ6 œ´ E=0;- -" È Ð j ) -+Oò Ð 42«/n J = Ñ#k Ø  
,´ E , ¼ 7 , È 0 ± 0 ... o65#k Ø È ! 1 -+O@û o65?4ð È \_ 1 -+O o65#k  
Ø x ?±KAÍ ´ & ÈAÛ -+O9 ?Aö` Ä8 ?ù` ò Ð 44x42«/n J#k Ø È TMW -+Oò Ð 4  
2«/n J#k Ø,´ ?¶- M' È - # Ø ^ -+Oò Ð#k Ø È F 0!• Q -+Oò Ð#k Ø,´ 0 ± Wx  
i ž C J,´ (œ&é¼ -+Oa JMØ±È 0 ±4ð4÷> C J-( £,´ /n J = Ñ Ä 43+G Ä 6 -L'  
4 G L 4ð4÷,´ -( £/n J = Ñ#k Ø4ã• ` AÔÊ f 3+ j Ä

1\ q ´ -+O È,´ /n JCS+ - 6 AÔÊ+cB'>~ ¼-( £ Añ> € È ð N«OÎ M•Ä  
4<Šœw65È #, p9ç Ç,´ -( £ - 6 È œ: Aê4 x N© #k Ø4ð4÷G L ú-( £ %8  
1Ñ6 = U ÈFP@=8ÿj ý,´ È 6 , FJÖ ©AôxAÔÊ,´ - 6F 6ü\ ?ð È Ä > Î Lu=1V  
,´ È?±GýàAÔÊ Ä

1\ q Ä ´ - 6.ž AÔ œð N«Š ` œ" Ä œ0 Ä 7 , %8 ÄEµ, ^ Ä3+G Ä %Ñ  
4 ð N«\ -p Î »"r \_,´ 1 Ö) µ 4)ß8²,´ œÄ9 9 4<Šœw>| j F ) -+Of + Ö =  
>| j ,´ È4ÿ Î > ú &FJÖ ©AôÈ ´ %o= i 65FFP@! Ó j ý 65È4ð' - 6AÔÊ œ  
CtI xAÔÊF ?ðL NÈUGý´ È?ö ð 8²E«Gf-0! f » ê,´ CS+ È-\$8#AÔÊ f » ê f x Ö  
63h =0 6| Ä

1b£1 Lz O

1\ q • ´ \ Î # 8 œ3 { CŞÎ í È8 4x -+O0 û ->| Ä

1\ q 3 ' \ Í # +a-L' %oÑ 4 Ã -+O4 C@CS@GúÄ

Lt & É' í ê 6| J -L' W-+On JCS+ - 6+cB'AÔÊAà..>~ Ê

Lt & É' í ê 6| J -L' W-+On j = Ñ#k ØAà..>~ Ê

Lt & É' í ê 6| J -L' W-+On JCS+ - 6+cB'AÔÊ>~ Ê

Lz>ž

÷ v ! 0 Ê æ 8 æ w ë X J æ l , ° c n H ë  
ö # Ü ! f È " . ! - e

€ V û ` c N ` K !		
c N Y ! - e k - e	! à !	
c N æ * ` K !	S , !	S , ( % !
õ 0 c N " . !		
V ' • Å í !		
V ' ì f !		
õ 0 c N N T † ` !		

¬ ì æ\* ? ®!

æ\* d Ã

- e

ý c Ûr ý • ? 4 f É î !

- e

c N! %É É î !

o Ó G ì ! É î !

" Ã!

! ) † ` " Ã !

- e

- e

¶ ¶ ! ð o c N½ o Në , æc K %oc ` f o Ü

Lz,

÷ v ! 0 Ê æ 8 æ w ë Ý ) ¬ 3 ¯ n H ë

ö # Ü !

c N V • !	
c N \$ !	! à !
c N Y !	c N " . !
N T † ` !	
V ' û ` • Å í !	
û ` ~ V f + , ì f !	
' ? É Î	û ` s À ? ® É Î
- e	û ` € Õ " Ã † `
- e	- e

¶ ¶ ! ð 0 c N ½ 0 N ë , æ c K % c ` f 0 Ü

Lz,

÷ v ! 0 Ê æ 8 æw ë X J æl , ° c ë

, K ` !

f È " . ! - e

Ü	c N " .	c N \$	V ' c N •		
			f È f		f 0 Ó
			0 Ó		
0 Ó G] ' ì ! É î !					
! ) † ` !			, æ " Ã !		
- e			- e		

" õ 0 c N » , • ¶ ! š d

- ' \ ë x È ì P Ñ g æ Ñ ¶ d

Ä ... • ÖLx2î ~ È Q) ÖLxf)â È Ñ h ê Ö r £ Å

÷ v ! 0 Ê æ ” ‘ á ® 1 ©

,Æê L' Î - ° ' ,

1b61 q O

1\ 0 ' j ØF -L' %0 .D œ' 0 ...Èu 6B3Ø<sup>-</sup> W%08 p » %0 .D œ' 0  
± WÈ ØØ-L' %0 .D œ: "d £ Ã \* @ì È óF %0 .D, ' 0 - F Ã f Ö F Ã?ø93F  
\* Aî È -L' (©f È \ 1Ñ6 Î # Ä

1\ ¼' %0 .DN© /ý2«94âAN© ¼Z AN© Ä  
4âAN© 5 Ö-a- æÃ14xo ì ¼-L' È4ÿCi ! 0ûNç 44x42«%0 .DN© È  
5 - æ4x0 ° N© Ä 4G Ä-1 \* HN© ¼-L' 8 1@ÿCi0ûNç N© 1yÄ  
Z AN© 5 Ö- æ! G ¼-1 o ì GL ^ , ' \* HN© F, ' N© Ä 1 » J  
...} ^ , ' N© 1yÈ 5 ° \_ k £ > 0 Ä Ø<sup>-</sup> > Ä+XÄ ØB ¼ = Ñ1yN© Ä  
1\ 9 ' %0 .DN© WCX6 j 8 ' f 0 - Ä/n J0 - Ä %6â0 - 9 W2«Ä  
1\ ' N© #k Ø2« » k ?±9 Ö \* .p.D0! Ä Ä+XD0! ú %0-.D0! 1yÄ  
1\ Ä ' -L' %0Ñ 4 ) ~ L' %0 .DN© Î > | ~ E:0; 1Ñ6 È 5 4ô4÷ ð Ä5 NÈF  
HæÈ Ä @ì Ö† úN© ÿ , " 1yÄ

1bÄ1 N-\$1 N-1x\*<

1\ • ' %0 .DN© , ' • \$Ä  
- æN© 5 42«- æ0 ° N© ² - æ8 ' f 0 - \* HN© Ä - æ AÑBN©  
- Ä - æk £ AÑBN© Ä - æ&&ÜAÑBN© Ä - æO&>AÑBN© Ä - æ/n J0 - \* H  
N© 1y ú+a] ^ o ì GL ; Eì, ' 42«%0 .DN© Ä  
-14xN© 5 %6âG ê . /n J0 -.D0!N© Ä ~ - %6â0 -?ôBB.NÈÄ-10 °  
N© Ä1Q QGY&æ8 ' f 0 -N© Ä1Q QGY&éê . >/n J0 -N© Ä1/n0 6,,N© 1yÄ  
2 Ä µ Ä4xN© 5 -1 o ì p Ž 4GL 08\N© Ä-1 %6âµ 08\N© ú 2/n0  
6,,N© Ä 20 ° AÑBN© 1yÄ  
1 » J ...} ^ N© Ä  
-L' 8 F9N© Ä  
• 8 - F, ' N© Ä  
! N© È² Z A • œN© Ä  
1\ 3 ' -L' UCá 4GL F Z ê Y+X\ GL 1Ñ6, ' Aî 7 Ä ~ ' & ¼Z ê ° \_ C

K<sup>-</sup>0 ± 0 ..M' A/n J, ' 42«Z A0 .DN© .D0! ÄG&é\_ \$5 -L' Î - Ã C J Aî5ž ÃB.  
0; %o- Ã -+C1Ñ6 Ã ê } ) « Ã %6â%o- i M™y éM' 0 ...%o- .D0! Ä

1\ › ' %0 .DN© +c Õ Ã0ûN©; ¿ Ö

-L' %oÑ 4 6 ú & f Lõ! 3N© ÿ È \* +c Õ \* AP> &L\$¹ Â Ä

-L' 8 F9N© 08\ X!ÿ ¼ 8 - +c Õ È 8 - +a-L' - \_ ^ JAôÑ È 8 -

; Eî0ûN© ¼ ÖL' 4x%0 .DN© ÄL' FN© UI 9N© • \$À...} ?ôÈ MÑ Ã ÖF11y &  
L€¼ @Ä

N© CCSê õN«ÂGO› É+aN© k Î ...} 0 à 3 - +X' -( Ä+c Õ>~ ¼N©  
.D0! é x È>~ ? Ã µ é ?±UI 9?±"r v æAîAÑà É Ä

43+G 4 Ô CCSê Ä UI Ñ N© CCSê p § 7, ' ' & E1©çÍ CXW??ñ>  
ÖF1%oÑ 4 Ä

X -L' N¶, ; È+a%oÑ 4 Ô -L' - \_ ^ J5 1©3<•N© , ' K à WÄÄ+XWÄ  
>| Wly' &F >|AôÑ ÄL' FN© 4ÿ -L' Ñ h > 9 ; EîN© NÍ! ? Õ \* x -L' 8 F9  
N© 4ÿ -L' Ñ ©>!" ? ; Eî >4ô4÷Î í Ä

-L' 4GL ÄZ ê - Õ, ' Z A %0 .DN© ÈN« -L' %oÑ 4, «Aà¼0ûN©È -L'  
> ^ é1©È -M' 8 < Ä -M' 8 < l ? µ é ?±1V8 É ] ~ ê "A j ¼ - ° \_ 8 < # È, '  
-( £?±"r È - +X-L' f È, ' 8 < - È • - +XN© ^ é f È, ' 8 < - Ä Z A %0  
0 .DN© 8 < - ] õN«>.ž B N© 0 .D @ì Ä. Aöx s Å, ' , Ž È § f , Ž é ?+aü  
é • Apž È Ä

È » x Z4ÿ %oÑ 4, «Aà! 1Ñ6, ' N© È -L' 6 = , AÔ Ä 5 \* §Añ> F-  
1 1y » ì Ä Ä

1\ • ' +c ÕN© \* \ ' & Ö

B.NÈcB' ê Ì l : \_ -L' 6^+X' %o8 Ã %o- 1Ñ6 ê ^ F %Eµê ^ ÈMŽ\$ ŽLt Ž  
kL' F %o- £3+ö 7, ' Î D%o- 8 OE...} , ' %o- ú1Ñ6 ê ^ • OEj 1\ 0+cB' ê Èv  
MØ±̄ õ C J h óB.0; , ' %o- + ÑÄ!ÿ ~ = A ¾ B. & Å F j -L' Î - Š \* Gy?±CQ  
)^ È1\ ¼+cB' ê õN«\_ \ L' X6| ê ^ È! 4ÿL' K^-Î œJAÖeã È Ä

+c ÕL' F %0 .DN© È Ä ò'—• \$À...} œ3, ' N© 7 ‡ ¼k k é AF9NÈÄL' 4x  
%0 .DN© Ä 7 8 -L' C J Aî5ž Ã(©8ç Ä %6â%o- i M™¼ ... , ' Î LuÄ

F9NÈN«V8/n J Ä4ÿ#~ú0 ° ... , ' MØr ÈUCá -0 Ôù.D0! Ä à x ñ 0 F  
à ° \_ .D0! N© È ÄF9 ~ O. Ä?ñx Ä 9 > n 0 } ÿ ¼4ÿ#~x,ú, ' N© ÈUCá  
D C J ÄD -0 6,, 8.D0! 0 , ' 0 .DN© Ä



.D0! MD >.ž È – \_ M# F ° \_D 4i § 9 K à W¼ >| Wx Ô @ì , ' é ? §  
9 63h WÄ

.D0! LO=5 ' 8\*6 ÄN© k 1 ê ðU' Ä – ¶ Ä6|0 Ä } O @ì 1y' &1V8N©  
+cÖ \* \ ?±'r È \_B N© Î CXWD0! , ' k ?± \* 65¼AîAÑ5xN© 4ô @^ –0 Ä r !Q  
5 ' 8\*6 È § 9 ¼ @B N© , ' 7- È Ä

B.NÈ' § 9E³ - , ' .D0! \* .p ! \* \ § 7 k ?±D0! ' & Ä } O.D0! @ì Ä Î P¼Ô  
¼\* \ Aî 71y Ä Ä

} 0 ZN© Z5 NÈF+cB' & O65È Ĩ I : = Ç+cÖ1\ ¼ZN© È 0 Z ê =7- <  
& k 1 ¼Z <2«[ N© È D < & k 1N© 0 J =CjE÷9 Z Ä

F 5 T – ð %o–5, 8#{Aôk 6 Ä = } G > , ' %o8 È = Ç k 1+cÖ ; 0 ð Ö  
+ ..N© È ò >N© = Ç G • } 9 = Ä

+cÖ-14xB.NÈN© Ĩ I : ö N«\_L' 4xN© Ä

1\ q ' N© +cB' >~ , ' É ?±'r Ö

.D0! - 7 § f ÈAêž 8\*6 È ° \_D 4i \$5 È Î í é x >.ž È+cB' ê ¼ @B N©  
, ' 7- È ý P u 6 È Î P¼ & ú } O ö 7 ÇE` } È ĩ ¾C æAôAþÄ

4ÿCi+cB' ö N«1V8 Î LuÈ+cB' 4ÿCi Ä+X¾C]5ž %0 .DN© ö MQ' Î P¼€ É Ä9ÿ  
ñ Ä 6 ÄB3B Ä . –Ct É Ä = ¼B3D1y Ä

0 .D 04ø @ì ö N«~F \$5Š È @ì , ' ' ? ö N«>.ž Ä\*6AêW@ì ö N# >N' O  
Eî ` , ' "d £ È ÈGÿ 5 \* N' O à ÉAê. 1÷ ¼04ø @ì ' ? Ä8 'f 0 – é M', ' Ä+XW  
@ì ö N# > Ä+X' } ÿ Ä Ä+X' 93\$ È N' ?ñ Î )à , ' 4ÿ#~' I Ä

.D0! &L€ö N«1V8 9 £ k 1ÑGL >N© 2«» , ' ?±'r È ) ] L\$ @ì ¼04ø @ì ¼  
@&L\$È ö N«9 >.ž , ' &L\$AÑB Ä

9 F ...} ê ^ ò Ð , ' N© È • ÇE...} MOD- œ1 Ä

9 £GL Ä ...} œ1 Ä1@=1y0 Ä ! ~ Ä

) 1V8 : Ö ' &6<Z9ç ö , ' N© È 9 £GL ¼ ê ^ Ä k 5 4ÿP¼%AÝÈ Š - ° \_  
: B3B² ÇEÈ¹ ; 0 ð Ö ½ Ö Ä

1b?1 N-\$F Ü1x<

1\ q 0 ' 9ç Ç © ö , ' %0 .DN© È ! k 1 ê Ä X ~ µ 6N© 0ûN© ÿ Ä 5  
N© ; Eî . & ÄN© .ž AÔ- ÄN© 8 < –1y Ä Ö %oÑ 4 ÄN© .D0! ö N«U I 9N© 8  
< ÄN© + Ñ – →| Ä"Ñ 9AÖ ðûN© 8 < F + Ñ – , ' È ö N«XN© ; Eî ~ µ f ÈN©  
- .D0! AÑB ÈAÔO 0 ...D0! ÇEÄ

1\ q ¼' 4ÿ©ö, ' N© +cÖ>~1y€ É § 90 ° 8 <, ' x È È + ...ê Z4ÿ©ö È  
= Ç õ8 Ô#, B.NÈN© F i F9NÈÚ ! .D0! é A È= Ç õ8 ØN© CÖSê úN©  
4ô@^ ÄN© C§' &L\$Ä.ž Ò?òMØ±EC§ Ø, ' È Ä+ak 1 ê \* +cB' È+aN© •  
\$À...} ©ö >+Ox Ä-14xN© k 1 ê \$MØ1 %6âµ ©ö >+Ox È-14xN© } Ä ò >  
ê \$MØÿ-L' - \_ ^ J ©ö > Ö-1 %6âµ 7 x >+Ox Ä

1\ q 9' N© CÖSê!ÿ ¼ 9 9 £ . &?±"r È OA %õÑ4 Ô0 - N© .D0! ] Oð  
k5 F5 NÈÖz Ä' FN© Ä UI 9N© •\$À...} ?±"r È: Ö( £ ] Oð FF Ö€ÉÄ

1\ q ' Ct ÙN© 4ÿÚ È È9 Ò?òÏ È.ž 9 Lî =7- 9 O5 NÈ' È Ä X  
N© 5 NÈ O } Yµ Ô & O+cB' > ] O.D0! @ì 1y€ É ÄL' FN© 4ÿ%õÑ4  
Ñh È ÖN© k 1ÑGL ©ö È 9N© •\$À...} N© 1Ñ6?ôÈ & O x -L' N© & OMÖ  
L' - \_ ^ J Ñ© < ? È &K O 08\ = ÇC|E÷0 ¼ Ä

1b 1 N-\$5 Ní1x<

1\ q Ä' N© .D0! Ö5 • FN© ` OÈÄ , 5 NÈÄN© k 1 ê Ä 6-( £5  
NÈ€ É Ô%õÑ4 È+a- \_ ^ J \* 5 NÈ? ?ñÄ

1\ q • ' N© 5 NÈ9 9 £ N© 5 NÈ±"r F >| Ä

1\ q 3' N© k 1 ê FN© - õ ...} Ä 9'—8 <?±"r È AN© ; Eí ...} \* P¼  
f FH±È+cB' Ä+cB'5 NÈ¼ FH±È, ' N© õN«< & § 7 ; ' & Ö

~ M' ¼ @8 <?ôÈ Ä F + Ñ - Ä+cB' -N' O Ä, ' 4N©µ é Ä

¼ @N© .D0! Öz ÄN© .D0! Öz M0É\$5ŠB N© X - \_ : , ' K à ¼0±d Ä -  
\_ ' I ¼Ä+X' I Ä/n J x,ú Ä ^ XL NÈÚMØ±5 5 .D0!, ' L NÈÄ

Ct ÉU€ Ö NÈ& Ä 6B N© , ' N© 5 NÈ+cB' >~ Ä5 NÈk5 ÄN© .D0! @ì Ä 5  
.D0! Öz È >, ' Aê. 1yÄ ÄN© +cÖ>~ ÄN© ] Oð k5 0 ; ÄN©€É, ' f  
0o¼+e€0oA %õÑ4 4 Ô0 - È & O, ' F MØD : & O+cB' - Ä & O ] O?5 1yÄ f  
0oMØ9'—: F € É, ' x >Nª ž ¼\*6 Ä>öAÖ ! X € É>»: É : € É\$5...Ä \_ È  
: € É =U€ , ' Ä =?ô93, ' È %õÑ4 9 s = , Öf Ä

N© , ' .D0! @ì È 5 C:‡ ÄAê. Ä.D0! Öz Ä \* (x(™ÄEÿ& Ä ž Ä Ä C Y  
úH±ÄAñ- Ä @ì ÖFf1yÈ Ä# > N© •\$À...} ¼N© ©ö . & ' FN© ' È  
Z# >, ' = , G • P¼ € É Ä

1\ q › ' - Ö, ' 42«Z AN© ¼ @> ÈN© 4ôÄ ú & È ) é \* §, ' ¼4ÖAñ  
> x² ) é \* § ¼4ÖAñ>.ž 9 Lî, ' È I +aN© 4ôú & \* 5 NÈÖz È ! 4ÿk 1ÑL' N¶  
, 1Ø‡ È ï ú &F >|CRÑ ã 1Ç¼N© 5 AÑy ÖÄ

1\ q • ' +aL' F j ' 4ô4:P1¼ ÃHæÊ,' ÈN© k 1 ê Ä 6 : F € ÉF < C æAô  
 Ñ€É 0 ! ÖF1-L' %oÑ 4 È ï Ðj %0 .D J 5 63h " x1Ñ6 Ä  
 1\ ¼q ' >ÛP¼ N© ^ X ; G õ å { 0 65È = , FJE:P¼ Ö  
 Z ¼ @8 <?ôÊ + Ñ x  
 N' O @ì Z7- î )à È @ì " 0 - F î +X' l x  
 È,' P¼ . & Ä Ct É Ä ž =-O î Ä = ¼ x x  
 õ 8 i É+cB' - Ê F É 8 < - Ê?ôÊ,' .D0!- 7 Ä µ é Ä ° \_D 4ï Ä  
 1\ ¼q 0 ' =7- ¼ @%0 .DN© 8 <?ôÊ,' + Ñ È F 65N© .D0! 5 ì Z7-FJE÷  
 HæÊ FP¼ ÈN© CÖSê ; x Ö = Ç Öj CÖSê +c Ö Z A Ä4å A %0 .DN© Ä

1bÊ1 • 0 .J F Ô1x\*<

1\ ¼q ¼' N© , ' .D0! @ì È 5 C:‡ ÄAê· ÄEÿ& Ä ž Ä Ä C Y ú HæÊ  
 Añ- Ä @ì ÖFf1yÈ ! . Aöx s Ä [ C Y s Ä ÈL' FN© ; Eî ...} 9 > .ž ?ôÊ,' 9 !  
 ?±r →| Ä"Ñ9?ôÊ,' È 0 » , -L' p 9 Ä

1\ ¼q 9 ' + ...ê Z4ÿ-L' Aè = Ç õ 8 EoÄÙN© .D0! @ì Ä ) F EoÄÙÈ 0 »  
 +a-L' 1@ÄÈÄÙ8 < Ä ! EoÄÙCi 6 G}9 -L' 9 £?ôÊ →| Ä

1\ ¼q ' ) - \_ "d £E³Q Ä4ÿ#~x,ú ¼/n J x,ú > n,' N© .D0! @ì È ì l  
 : XN© HæÊ F5 NÈ> +c Ö \ L' ¼: 4x( Ä,' %0 .D @ì † Ä

1\ ¼q Ä ' N© @ì , HæÊ Ct É ¼ Ö † € É+aN© CÖSê CÖS È È ! 9?ôÊ  
 Î \*6-( Ä,' { 5 Ä

1\ ¼q • ' N© @ì HæÊ ¼ Ö † € É Ä Î »r \_ È = Ç 4 <ŠÖew Ä @ì ¼ @ê  
 , Ä ž Ä 9 Î LuCQ W? .ž È Ä < 0 @ì = Ç Gy+=c Ö < 0 2«[ , † NÄ " 9ç † @ì  
 = Ç ½+c Ö ~4x[ † NÄ

1b£1 • 0 .J 5 Cð1x\*<

1\ ¼q 3 ' N© 4ÿCi,' +Xõ N«1V8 - æ9 £ G L , CRÑ f Ö È U l 9'—É 1  
 í ê 6| J -L' %0 .D4ÿCi1Ñ6 Î í 4ö l È,' ?ôÊ →| Ä

1\ ¼q › ' N© 4ÿCi 5 Ö . -Ct É Ci Ä ž G±öCi ÄB3D õ Ci ÄAi 7 Cj5ž  
 Ci ¼- +XCi Ä gCi Ä J AÆCi Ä ã ÑCi Ä C æØB Ci Ä0 .D € É Ci Ä#{B FP¼D Ci Ä  
 ÿ FB.0; f ÖCi Ä1Ñ6Ci ú ! Ci+XÄ ! Ci+X\_ 7 >N© .D0!-\$ Ö-( £,' ! ³  
 \_ \* È Ä f XN© N'1Ç] ..) G/j È ..) h È Ä

1\ ¼q • ' N© 4ÿCi 0 \_ ?ôÊ Ö%0 .DN© , B3DCi 0 8\ =CjE-B.NÈk 4ÿCi,'

Ä0 .D € ÉCi 9N© Í Lu\_ \* G\_ È/n J0 -2«¼%6â0 -2«N© € ÉCi =CjE÷  
B.NÈk 4ÿCi È8 'f 0 -2«N© € ÉCi =CjE÷B.NÈk 4ÿCi xN© Ct ÉCi =CjE÷  
B.NÈk 4ÿCi x : 4x 4ÿCi, ' 4â AN© È ã ÑCi G\_ =CjE÷ x Z AN© , ' ã  
ÑCi 9M0G\_ x5 N©ÉCi = ÇCjE÷N© k 4ÿCi, ' x i ³ Ci+X=CjE÷ x ~ Aî  
7 Ci ¼^- +Xci 9M0G\_ Ä

1\ 9 q ' j Š - L' FN© , ' .D0!- 1Ñ> " x œÈ -L' 9'—N© • \$À...} -( Ä  
?ôÉ N© 1Ñ6Ci Ä Z AB.NÈÄ4â AB.NÈf ; 4ÿCi, ' Á œj N© 1Ñ6Ci ÄN©  
- 1Ñ6Ci œj -L' %0 .D1Ñ6 CN@ÿCi È+X¾-L' B' C æœ%0 .DAâx ÄB' C æF >|  
B.NÈ NÈ¼ F HæÈ Ä -L' %0 .D+c Ö € ÉF1Ñ ú ; %0 .D1Ñ6Ci+Xly Ä

1\ 9 q 0 ' +ak 1 ê > É4ÿCi ÖK0 AñÈF < É 1 í ê 6| J -L' %0 .DN©  
4ÿCiN'1Ç+cB' >~ ÈÄÉ 1 í ê 6| J -L' %0 .DN© 4ÿCi - +X«Aà>4ö>~ ÈÈ4ÿ%0Ñ 4  
Ñ h È k 1ÑÑ¶, Ñ© > X CN© .D4ÿCi j G\_ Ä

1\ 9 q ¼' N© .D0! öN© j , ' . -CtÉ È , -L' p 9 Ä+a%0Ñ 4, «AàÄ4ÿ. -  
OÇ5FGL ?ôÉ &L\$Ä!ÿ - O 4 0!Q Å 62çF > È ½>| ÖK0È . -CtÉ , B.NÈð^- +XÄ  
1\ 9 q 9 ' M0 +X%0 .D4ÿCi+cCjB.NÈp M0 ~ ÄÄî 7, ' ÈN«» É ~ ÄÄî  
7+cCj ...È 9 Í P¼Ö1Ñ6 f Ö Í \*6 9 £ { 5 Ä ...' s ê "A 1 : , ' ~ Äî 7 È 9  
-L' Ä • ¼Cj5ž \* ÈCt x-( £ ?ôÉ ` 9 £ GL F >|, «AàÈpCj ~ ÄÄî 7 , -L' p 9 È  
+aN© 4ô^- +XÄ

1\ 9 q ' Z A0 .DN© 9 #¹ ú - æ( £0>ÿ È+aN© 4ôpN© 4ÿCi j 9 - æ  
9 £ ?ôÉ8 >|5d4ãÄN© 4ô @^ X4ÿCi1yf > \_ éM'² #¹ ú Z ê p Ç0>F i ³ 0>Ci È  
+aZ ê8 >|5d4ãÈ = Ç XN© 4ÿCi j G\_ Ä

1\ 9 q Ä ' j UCá ~ L' %6| £ ó Ä\_ 1 - Q, ' Z A %0 .D œÈ û4ÿ6,,3+  
-L' Ä43+G 4 Ô - Ö ` L' FZ A %0 .DJ Ñ, ' ÈN© 4ô A 9 £ ê ^ \_ ã ÑCi Ä

1\ 9 q • ' L' FN© 9'—N© • \$À...} 4ÿCi B >^- +X?ôÉ →| ÄÑ9?ôÉ, '  
ò'—L' ?ôÉ →| Ä

1\ 9 q 3 ' -L' N© 4ÿCiNí Ö XB.NÈÜN©&+a- \_ ^ J h È È%0 .D4ÿCi i  
ž N© F ...ô á 6 9!Q h Ö ÄÖA4ÿCi X 0NÈ& h Ö ÈNí Ö j B.NÈk 4ÿCi, ' x j  
O ð F ..!" h, ' È h Ö1\ ¼ O4ÿCi ÈNí Ö j B.NÈk 4ÿCi, ' È1\ 9 O4ÿCi Ä k 4ÿ  
Ci, ' Ä XB.NÈ NÈ¼ 8 l > h Ö Ä

1\ 9 q > ' N© Ct Û >4ÿCiG} ‡ Ö

4ÿ-L' © ö, ' L' 4xN© 6 j %0DN© ¼0 .DN© È ) ¾%0 .DN© Lf!â W@

Ì Aê· (xM'Ci ~ NÍ ÕK0Ã ò N«<sup>-</sup> +X<sup>TM</sup>Ct € É, ' Ä+X»N© -L' ?ö õ å5 ,  
s Ct Ù Ä

L' 4x ú : , ' 0ûN©.NÈN© È -L' 5 8-1 9 £ N© 4ÿCi1Ñ6 9 £ o1†5 , 0 È  
, ' 4ÿCiCt Ù ÄL' Ä 2 Ä4x s È-14xCXÿ 0; N© Gy&áN© s x  
08\N© s Ä

< 0B.NÈX = <N© • \$Ä...} 0ûN© È 9 aQ Ĩ I G} ‡ 4ÿCi È = Gy=G} ‡ Ä 9  
4ÿCi Lì, ' - æÃ %6âG N© 1yÈ -L' Ĩ I : = , 4ÿCiG} ‡ Ä

1\ 9 q • ' 4âA %0 .DN© 9 & ¼ @> È ! 5 %4ÿCi Eœ N© CœSê 4âA  
%0 .D ...\* H È+X¾k 1 ê >5 %0 .DN© , ' .D0! Ä4âA %0 .DN© ¼ @0K<sup>-</sup> O  
L€= ÇCjE÷ æ Ä Ĩ N© 0ûN© æ 1ÇÇŠÄ Ä Z A %0 .DN© ¼ @8 <?ô È, ' + Ñ È !  
FJE÷¶ HæÈ FP¼ > F ) é \* § ¶ ¼4Öñ> È5 %,' Ci+XEœ N© CœSê Z A %0  
.D ...\* H È , N© 4ô @^ 0 ...%0 .D œ<sup>-</sup> +XÄ

1\ q ' B3• 6| Ĩ ...} = y+cB', ' Z ¼ @, ' N© È -L' = F >|N© 1Ñ6 Ä  
.žM0-L' 1Ñ6, ' M0aN© CœSê \* +cB' 4ÿL' - \_ ^ J © ö x -L' = y+cB'N©  
, ' B.NÈCœSê B3\* \ L' > È ý \ L' j N© +cB' ...} Ä ! \ L' = y5 N©Ä >~ @ì  
65È ý 9 } F ' !n?ôÈ1Ñ6 Ä5 , 4ÿCiG} ‡ Ä

1\ q 0 ' \* )à ; G õ ' È %ñ 4 9 s 4ø' 8 < È %0 .DN© k 1 ê Ä<sup>-</sup> ò F  
4œS+ Ö

= 9 & ÔN© F ...õ å ¼0 .D4ÿCi<sup>-</sup> +Xõ å -M' Ô z, ' È<sup>2</sup> œh Ô >5 4ÿ  
Ci x

õ 8 64ÿCi Z œ +X' È œ' h Ô >5 4ÿCi x

] O ð = 8 | F ZFJE=5 NÈP¼ 65È 0 » œ' <sup>TM</sup>%4ÿCi, ' h Ô x

Z 9 & ¼ @Ä"Ñ95 ì ú =5 NÈ' È h Ô4ÿCi ~ G f x

N© 0ûN©> = \_ Ø È F UGÿ% > È æ µN© CœSê = Ç+cÔ 42«N© Ä

1b91 Lz O

1\ q ¼ ' 1 í ê 6| J -L' %0 .D † á Î # >| f È Ä

1\ q 9 ' \ Î # +a%ñ 4 CœS@GúÄ

1\ q ' \ Î # 8 œ3 { ÇŠ→| Ä Ĩ È<sup>1</sup> í ê 6| J -L' %0 .D1Ñ6<sup>2</sup> >|  
Î # È Ĩ !' Ä

Lt & Ö 1 í ê 6| J -L' %0 .DN© 4ÿCiN'1Ç+cB'>

1 í ê 6| J -L' %0 .DN© 4ÿCi<sup>-</sup> +X«Aà>4ö>

Lz,

÷ v ! 0 Ê æ ” ‘ Š , C • « , ° ë  
 3+G 4 Ô Ö +cB' &L\$Ö

N© =0			
0ûN©..}		N© 4x[	
N© CØSê	Ä1@± Å	N© 2«[	
0ûN©&L\$		5 NÈ&L\$	
8 ŒE...}			
N© 4ô k ?± @^			
4ÿCi _ * N'1Ç		4ÿCi • \$À	
0 -	Ní Ä s Å	0 -	Ní Ä s Å
Aî 7 Ã € ÉC]5žCi		: 4x...} ln	
B3D Ã õ Ã J AŒCi		-L' Ct Û	
g Ã * (x Ci		N© 8 Œé Ct Û	
. -Ct É Ã ž G±öCi		8 AÑ	
ÿ FB.0; f ŒCi		3+G Ñ h Ö	
1Ñ6Ci		- _ ^ J0 - 4 Ñ h Ö	
4/ý 0>Ci		%oÑ 4 Ñ h Ö	
ê ^ Ci+XÄ ã ÑCi Ä C		CRÑ 4 Ñ h Ö	
æØB Ci1y Å		6 1Ñ%Ø .DL' K^- Ñ h Ö	
!		6 1ÑCRÑL' K^- Ñ h Ö	
8 AÑ		L' K^- Ñ © Ö	

Lz,

÷ v ! 0 Ê æ " ' Š, C Ž y n Ú : ë  
 3+G 4 Ô Ö ,« Aà&L\$Ö

□		^ ?±	f • H NÍ Ä s Å	_ * H NÍ Ä s Å	% NÍ Ä s Å	4ÿ{ ê
8						

÷ v ! 0 Ê æ " ' C ® 1 . : w

,Æê L' Î - ° ' ,

1b61 q O

1\ 0 ' j F 0!• ?ô93¼Đj %0 .D4ÿCi1Ñ6 È \* 0û• ~ 1V80 .D#k Ø?ô » , ' %0  
0 .D4ÿCi1Ñ6 f f ¼F >| j f È w %0 .D4ÿCi1Ñ6 = Ñ"d £ È Q %0 .D4ÿCi - +X  
x,ú È i ž - ÑL' É £ ¾i F Đj ] ^CRo0 .DN© ¼CtH 1Ñ6, ' 9 ¢ ??ñ È Ä -  
Ò Ó ' Ä %6âG ÄCRoG É £ ¾Đj ] ^G L p ŽQ Q0 .D4ÿCi1Ñ6, ' ??ñ È  
Ä %CRÒ Ó ' Å Ä É £ ¾C\_« ->| - æ0 .D4ÿCi1Ñ6 o1†Đj Q Q0 .D4ÿCi1Ñ  
\*6, ' ??ñ È Ä,Æ%CRÒ Ó ' Å Ä É £ ¾\$! FQ Q0 .D f f j f i M<sup>T</sup>ØF K à Pj  
Ø ...Î í ??ñ È Ä,Æ%0 Ò Ó ' Å 1y-( £ . &?ô È È5 8 -L' Î LuÈ(©f AÒ  
\ 4öI Ä

1\ ¼ ' -L' \_ %0 .DN© 4ÿCi1Ñ6, ' CS+ k f ÈL' K-) -L' %0 .D4ÿCi1Ñ6 -  
õ N¶, CS+ Ä \* 0û• ~ 5 0 N¶, Ä 64x1Ñ6 ÄCS+ ` è , ' %0 .D4ÿCi1Ñ6 f f È  
8\*6.ž È %0 .D ÄCRÑ Ä ê » ÄCt x ÄÄî 7 Å Ä ÑÄÑÄ- 1yG L , ' 6| CS¼s LÈÈ ¼  
´ µG x f ¼- -" 4Ö• j f È.ž 4ÿCi - +Xs Ä1Ñ6 s ¼- -" s, ' 9 x>| - Ä -L' ?±  
6 %0 .D4ÿCi1Ñ65 x 4ã• L' 3+CÖSê, ' J5 63h93\$ ÄN© CÖSê \_ %0 .D4ÿCi -  
+X' -\$ ÖCS+ ê È ) 4ÿCi - +X' 8?ô WÄ 8\*6 WÄ-OÎ W¼-( £ W- õ# » CS+ Ä

1\ 9 ' \ 4öI p 7 %0 .D4ÿCi \_ 7 -L' - õ 42«%0 .D + Ñ ¼° \_ = Ñ6<  
9ç Ç! +X¾0 ...%o- Ä0 - .D0! ¼° \_ = Ñ CÉ' 4ÿCi Ä %0 .D4ÿCi 9'—4ÿCi • \$Ä6  
j 4âAN© 4ÿCi ¼Z AN© 4ÿCi Ä4âAN© 4ÿCi+a- æú ` é o Ì 9 £ G L , ' CR  
o VN© 4ÿCi ¼-L' 8 1©4ÿCi Ä Z AN© 4ÿCi+a ^ F 8 CÉ...} Ct Û, ' 4ÿCi Ä

1\ ' ' í ê 6| J -L' = y Ç, ' 42«%0 .DN© 4ÿCi È=Aê! 4ÿCi •  
\$Ä\$FFfÈ w j -L' f • È õN«~ G 4ã• -L' CRÑ5 01Ñ6 Ä C!n C+XÄ U/± + .....}  
¼Z ê + ...é ? Z+XÄ á • ÄPÇ %0 .D4ÿCi x U/±F ?ô6 %0 .D4ÿCiEœ ÄEœ+  
` Y,ú-( £, ' ...} F Z ê x U/±<Š' 4ÿ#~J Ñ Ä - +X<Šw/ ž † %0 .D4ÿCi x U/±  
X %0 .D4ÿCi ] ÖK0Z ê æÝ#, Ci \_ \* ú 4/ý/¿ Y W\_ \* x U/± - +X%0 .D4ÿCi \_  
4/ý 5Šn Ä €!n ÄCŽÙ Ä ÄCt ÄC,, - Ci ÄF 4ÖH Ä%4ãH Ä/l ñ Ä õ \$hCi1y\_ \* x U  
/± Y+X%0 .D4ÿCiAî0û ?H Ä Ä

1\ Ä ' - +X%0 .DN© 4ÿCi ' @' \* ÊCt x ¼. Aöx s 1y ' Ct x È w Ž ¾



- 9Ct x Èã• -L' - 9Ct x5 01Ñ6 È! C]5ž ¼45žN«9 - æ¼-L' 9 £?ôÊ Î \*6 Ä

1bÂ1 N°1Í1x\*<

1\ • ' N© +cB' ê Ä f i ž N© .D0! 0 + Ñ, ' (©&é¼Í LuM±È 9'—o1†-(  
1VWÄ- 7-( £ W¼4ÿ#~8\*6 WĪ I È0 - Ä8\*6 Ä-OÎ ` 5Ff %0 .DN© 4ÿCiN'1ÇÄ

1\ 3 ' %0 .D4ÿCiN'1Ç5 • \$ÀN'1Ç¼\_ \* N'1ÇÄ

• \$ÀN'1Ç08\ 5 CN@ÿCi • \$À¼8 1@ÿCi • \$ÄÄ

\_ \* N'1Ç08\ 5 N© X.D0! 0 E-0; ] +Q' -\$ ÖCi+XÄ 5 . -Ct ÉCi Ä  
ž G±öCi ÄB3D ò Ci Ä \* (x Ä0 .D6G€Ci Ä#{B FP¼Ð Ci Ä. Aöx s » ÑCi Ä  
ÿ FB.0; f ÖCi ÄO@i ÄFJAÖCi Ä ÿCi ÄÄî 7, ' C]5žCi ¼- +XCi Ä gCi ÄÄê. (x  
M'Ci Ä JAÖCi Ä ä ÑCi Ä C æØB Ci ú ! ³ 1y Ä È ú -L' X4ô4÷Î í %0 .DN© E÷  
0; ] +Q' 1Ñ6Ci+XF-( £L\$ÖCi+XÄ 5 -L' j N© .D0! È, ' )à 9 ~ Äî 7 ú o  
{ È"d Ä+eÄ"D#, 6GÈ 9 £1Ñ6Ci+X' >• Ù \_ \* 1y Ä Ä

1\ › ' 4âA %0 .DN© , ' N'1Ç+aN© +cB' ê i ž N© .D0! , ' Î LuM±5Ff È !  
) 4N©Ci+X\_ \* , ' k ?±+XFDÄ >N© .D0! , ' -( £ Wú#{1Çé# Ä#{1ÇÍ ž 1yF >|B 4ö  
B\$> Ä ! ] L\$ÖCi+XF %0 .D1Ñ6CiN'1Ç9'—-L' %oÑ 4 ¼CRÑ 4, ' -( £?ôÊ5Ff Ä

Z A %0 .DN© , ' N'1Ç+aN© CÖSê X.ž ¼ @8 < + Ñ, ' } ; È i ž -L' 9  
£?ôÊ ¼J Ñ Î LuM±5Ff Ä Z A %0 .DN© , ' \_ \* N'1Ç > 8 ÖE...} 94ÖÊ È 9'—  
8 <4ÖÊ5Ff È9 ü é 4ÖÊ ÈN© CÖSê Mò ž Î LuM±5Ff È4ÿ3+G ÄCRÑ 4 ¼  
%oÑ 4 Ñ h Ä

N'1Ç5Ff & È#¹ ú ä ÑCi, ' È?±63<•-( £ ê ^ ò >B.NÈ' ~ & ÖE&L\$ú ¼ @+  
Ñ, ' >| WÈ 8\*6 h È ä ÑCi 0 \_93\$ ¼7 ö x#¹ ú GyW ~ Äî 7 ÄGÿ?±. \ . )^1y  
Ct xC]5ž, ' È?±5, 863<• -L')à 9-( £Ct x ^ Gyú - +Xö ä Ä j µCt\$ÄG]5ž ú j Û  
ö ä ÈF } Gy=C]5ž ¼L"5ž#šCi x#¹ ú o ì G-Ç], ' È?±UI 9'—o ì G-Ç]-( £?ôÊ ¼  
0; ¿ 5Ff o ì G-Ç]N'1Çx#¹ ú F 4ÿCi, ' È òN«u 6AÄÄñ! UI Ñ h 8 ÖÄ F • Ä ...  
{ ¼ò > ê ^ > %0 .DN© , ' -( £ W ú £6,, ÖC, ' œq WÄ

1\ • ' -L' CRÑ 4 Ä j N© +cÖ ê 5Ff N© 4ÿCi - +X¼1Ñ6 È 7 , È ! 9 9  
£?ôÊF >| Ñ h Ä Ö© F 7 x Ä ) GyWÄGÿ?±N© , ' N'1Ç+cÖ È -L' Ä4ô4÷-( £6|7-  
GL Ä ØB C æF ] ú j ' ) N'1ÇF >|N'Ñ È \* Ñ h \* APÈN© +cÖ ê Í ž N'1ÇÑ  
h \* AP i ¼B3αN'1Ç5Ff Ä

1\ q ' 4âA %0 .D4ÿCiN'1Ç04ÿ© = ÈN© CÖSê Ä UI 9N'1Ç?ôÊ, ' 0 \_93  
\$ ¼N© F Ö →| È Ī I : = , B3α È.ž MÖ3α, ' 9?ôÊ • >| Ö©0; ¿ x Z A %0 .D

N© N'1Ç' B3α 9'—8 <?ôÊ F Ĩ Ñ h 7 x 0; ¿ Î \*6 Ä

9?ôÊ Ž ¼—L'N'1ÇB3α s L€μ, ' 08\N'1ÇB3α »N©È+aN© C©Sê i ž %0 .D  
#k Ø Í LuMØ± \* N'1ÇB3α é x È4ÿ3+G ¼ %0Ñ 4 Ñ h < ? È+aCRÑG L © ö > →| x  
GýWN'1ÇB3α »N©ÈL" • >| : F 08\N'1ÇB3α 0; ¿ F ÈF N4ÿ 6 1ÑL' N¶, ¼—L' L' K'  
© ö > →| Ä

1b?1 • 0 .J5 Cdx\*<

1\ q 0 ' N© 0ûN© ÈN© 4ô9'—N© 0ûN© L , ' 1Ñ6 Î # U I 5Ff 4ÿCi - +X  
AÑB Ä %0 .D4ÿCi Ä U I 9'—: 4xk 1ÑG L ú —L' ?ôÊ, ' 93\$ C!n C+XÄ %0Ñ 4 ¼CR  
Ñ 4 ) 0 .D4ÿCi, ' - +Xf >| ð ¼- -" È ² )à Z+XÄ#šCi ÄF ý ?ôÊ1y)àB' È?ö ö  
8²E«Gý, F-0!CS+ Ä

1\ q ¼ ' N© 0ûN© È+a%0Ñ 4.ž ÈN© CtH • \$ÄÈ \* 0û4ÿCi - +X' Ä?ñLt &  
Ä Ä %0 .D4ÿCi, ' - +XÍ >|N© C©Sê f È+aN© C©Sê +c Ö È4ÿCRÑ 4 Ä %0Ñ  
4 Ñ h È—L' 6 1ÑN¶, ¼L' K-1®± 9 9 £?ôÊ Î \*6 ÖK0{ 5 Ä ÖK0&L" È 8# 9 x  
r ž F È ö?±&N© C©Sê Ä È \_ \* >4öÄ 8 < Ä • ApÄ ú-( £ 9 x Añ> Ä 4N©i  
+X' \_ Ĩ I : FJE-K&|E©VFK&| ' \_ Ä n5 Z ê, ' ã Ñ Wci+XÈÄ Í # 4ä0>Ä

1\ q 9 ' N© 4ÿCi, ' O\_ 6 !QÎ \*6 ÄOÄj N© .ž È0ûN© È n k 4ÿCi, '  
Á xN© FJE÷] O ð > È é O\_ %NÍ, ' Á xN© P¼ 5 N© È ÖK0™%0. Á  
, ' k 4ÿCi Ä ) FnO=5 N© = , ÖK0È p O!nN©9 —L' \$5\*6 ² !n 9 £?ôÊ 4\*6 Ä

1\ q ' F 4ÿCi Î >| Ñ©Ñ h f ÖÄ A 8 ÇÄ F • Ä ...} Eœ 4ÿCi & ÈN©  
C©Sê Ä ÈN© 8 < —ÄN'1Ç©= — ú > 8 ÇÄ F • Ä ...} 1®AÖ' 8 < — F 8 ÇE  
• Ap— È 9'—8 <4ÖÊ, ' 4ÿCiNÍ Ö Ä é ? Ä 0 gK&| ¼CV 1y' !n È4ÿ3+G Ä %0  
Ñ 4 ¼CRÑG L Ñ h > Ö—L' 6 1ÑN¶, ¼L' K-Ñ©Î \*6 Ä

1\ q Ä ' +X%0 .D4ÿCiCj5ž, ' ~ Aî 7 ¼! ³ (™Ct È 9 —L' 9 £?ôÊN«` CR  
Ñ 4 Î \*6 \* ÈCt x, «AàÄP¼ • Ä Ä \* Ä1y • CV{ 5 È é • >| ÖK0{ 5 x+X%0 .D  
4ÿCiCj5ž, ' . —Ct ÈN«` . —O¶Î \*6, «AàÄP¼ • Ä Ä \* Ä1y • CV{ 5 È é • >| Ö  
K0{ 5 Ä

1\ q • ' +X%0 .D4ÿCi F \* ò Ð — \_ J ApÈ Ä 9 J A#FJ. È ! A %0Ñ 4 \* +c  
B' Ö—L' 6 1ÑL' K- < ? ÈCi+Xk NÍ = ÇCJE-B N© 4ÿCi, ' Ä

1\ q 3 ' N© 5 N© ÈN© C©Sê ?±B 4ö) É %0 .D4ÿCi - +X' È ) 4ÿCi 0 \_  
ö å 62«5 AÑÑ h Î B > Ö %0Ñ 4 È4ÿ %0Ñ 4 Ñ h > ÈCRÑ 4+%ô 7 Ä

1\ q ) ' # N'É, ' Ĩ ]!' N© .D0! ÈN© C©Sê Ä i ž -( £?ôÊ \* Ô

N@cB' È+a%Ñ 4 : Ö-L' 61ÑÑ¶, © ö ÄL' 4xN© (©!° Ĩ 6<J !' 65È F @ì >  
+cÖ µ é ÄCXGÿ=1VÈ %Ñ 4 6 ÔKÖB N© È ; F- -L' \_ , ' N© 4ÿCi Ä

1\ q • ' ) %Ö .D4ÿCi +XÈ; ; ] , ' 4<ŠÖEw1y)àB' È 04ÿ Î È -L' = - AÔ  
! 0 .DN© > @ì È ) -( £ ê ^ 9F ý CRÑ4Ú» 4\*6 È < & µ = Ç+cÖ à , ' %Ö  
.DN© x² ì F # È 9 - æ( £# » 4\*6 Ä

1\ ¼q ' %Ö .D4ÿCi ] Z ê , ' ;ÚCt ¼ã Ñ p Ç È ò N« / F ` 0>ÑGL Î \*6  
¼0>{ 5 é , ÖK0Ä

1b 1 • 0 .J5 Cq° µ+^99\*

1\ ¼q 0 ' %Ö .D4ÿCi \_ 7 XN© .D0!E:0; ] +Q' > .D0!#kØ-\$ Ö-( £ , '  
Ci+XÄ %Ö .D4ÿCi \_ \* 93\$ k?±5 Ö

. -Ct ÉCi Ö 7 0 ..N© .D0! pMQ' Ct É f LöÄ = Ä6+y Ä6+B 1yCi+XÈ  
ú ò ?±' Ö : Ä " x . )^ Ä . -Ct ÉC]5žCi1yÄ

ž G±öCi Ö 7 \$5 N© .D0!6<...0 ž D DZG±öÄ x » > ž 6 À1ypMQ'  
Ci+XÄM# >L § Ci , ' ?ôQ Ä ê ÄCi+X1yÄ

B3D ò Ci Ö 7 j ¼ @N© .D0!6<F >| , ' - µB3D#kØÄ ò Ð-( £ - \_ J Aß'  
ÔFJCi ÄO ĩ Ci ÄFJAßCi ú ! ³ Ci+XÄ.ž M©µ- FB3D65ÈN4ÿ-L' Ñ h < ? ! Ö %  
Ñ 4 7 x Ä ÖKQ' B3DCi ¼ ò Ci Ĩ ! : Ä x f X4ÿCi kNí , ' µ È ò Ci ÖK0  
N4V8 ò Ci1Ñ6 , ' -( £ ?ô È Ä

\* (x Ä. Aöx s » ÑCi Ö\_ 7 XN© .D0!E:0; ] ÈM±\_ , ' \* (xCi Ä C Y+c  
B' ú ! . Aöx s » Ñ1yCi+XÄ

O@i ÄFJAßCi Ä ÿCi1yÖ ÖK0 : Ci+X?±'r Ci+X\$ Ö >N© .D0!-( £ D Ä  
¼J AßCi F ò Ci 0CŠÖK0È 08\ =7- ..) ÖK0x 9 7 ö+XO@È U/±K\* P#šCi Ä²  
9O@i / 6<'Ñ9 J Aß! ³ \_ \* AñÈN© CÖSè Ä » x A ...} 0 .D1Ñ6GL Ô 0  
J , ' -M' Ö z È Aâ> ò á È4ÿ© ò > È Öj ÖK0í ž Ä ÖK0+eB Ä { j ÅCi ¼...•  
Ci ú+X³N© .D0! , ' Ct É B Ä ÿ Ô#q1y : 5•Ci ¼Eÿ&Ci+X1yÈN© 4ô?±p Î Lu  
M±\* È p U x f Ä

gCi Ö 7 N© .D0!E:0; ] , ' 9 £ € É f ú @ì , ' gCi Ä f Ci ú>öWCi  
1yÈ Ĩ ! : x f X µ Ä

J AßCi Ö 7 \$5 N© .D0! n>| , ' N© 0NÈÄ CNÈA@èÄ @ì H±È1y? » J AßCi  
+XÄ

ÖK0J AßCiM0 È J AßFJ. Ä J Aß 0; 1 Ä Ä J Aß® >~1y-( £ Ct É x ^ - Î

J A B ' F ? ± È 8 < • A P Ä n Î J A P Ä f 9' — æ 9 £ ? ô Ê È U I x f J A P ô Q Ä J  
A P G y Ä J A P 0 \_ 7 ö ¼ J O Ä U / ± O J A P = y K \* P # š C i Ä n / l ñ È œ n ö \$ h 1 y Ä  
ã Ñ C i Ö \_ 7 X N © . D 0 ! E : 0 ; ] \_ 5 - \$ Ö ò Ð N © . D 0 ! ê ^ , ' ã Ñ W C i + X Ä  
! ] Ö

4 å A N © ã Ñ C i 7 - \_ 5 N © 4 ô @ ^ ] " Ñ 9 C t W f • , ' - ( £ . D ê ^ Ä ² X  
Q - + O 1 y Ä ¼ d & 6 ^ + X ê ^ È ! U I 9 N ' 1 Ç x f - + X È N ' 1 Ç Ñ 9 > . ž , ' È 9 = C j E - N ©  
- 4 y C i k N Í Ä " L " F 4 y C i Ä , ' " » x f - + X Ä

Z A N © ã Ñ C i 9 8 < ¼ N ' 1 Ç x f - + X È Z A N © , ' ã Ñ C i G \_ 9 M O G \_ Ä  
C æ Ø B C i Ö \_ 7 X N © . D 0 ! E : 0 ; ] \_ 5 d & 6 ^ B ' , ' Ø B C æ , ' Ø B C i Ä H œ  
È C i Ä A ô Ñ C i 1 y Ä C æ Ø B C i U I 9 - æ ? ô Ê , ' 7 ö → | È = Ç \_ 5 ò > B N © . D  
O ! ú ! 1 Ñ 6 , ' - ( £ œ ê ^ Ä

0 . D ∈ È C i Ö \_ 7 Ĩ ∈ È Ä B r Ä 9 Ÿ ñ # , 6 C C ] 5 ž C i È Ĩ P ¼ Ø = ( T M ' C ] 5 ž Ä y = Ä  
« ! Ä C i 1 y Ä 0 . D ∈ È C i 9 N © Ĩ L u \_ \* G \_ È 8 ' f 0 - 2 « N © ∈ È C i Ĩ l : = C j E - B .  
N È k 4 y C i Ä ∈ È C i G - Ç ] È ! y ! Q 7 s ; È M 0 y 6 1 Ñ ' K - Ä L ' K - © ö 4 y - L ' 4 Ú  
Ä C R Ñ 4 Ä k Ñ 4 Ä % Ñ 4 Ä N © k 1 ê p X 3 + G < ? > N © k 1 ê G ÷ B ' ,  
' é ? C ] È v \_ ò N « - + X œ Ñ ' F 6 5 E œ V Ä

A î 7 C i Ö \_ 7 X N © Ĩ í E : 0 ; ] C ] 5 ž F B f C + X ~ A î 7 È ú ) à 9 ~ A î  
7 F > | w 4 x i F P F 0 C q - + X F ... } ~ A î 7 6 < + Q ' C i + X Ä

4 å A N © ~ A î 7 , ' C ] 5 ž È N « 9 ' — o ò G - Ç ] F - L ' G - Ç ] - ( £ ? ô Ê → | Ä Z A N ©  
~ A î 7 , ' C ] 5 ž È i ž ^ ... } > N © - ò é 1 6 A Ö 8 < F > | 1 Ñ 6 Ä X 8 < ] 9 > . ž  
4 Ö Ê , ' È p ! 4 Ö Ê x X 8 < ] " Ñ 9 4 Ö Ê , ' È 4 y - L ' < ? > + a N © 4 ô 8 k \_ G } Ä

{ B F P ¼ Ð C i Ö \_ 7 X N © . D 0 ! E : 0 ; ] \_ 5 F ... } Ä 5 N © - ò ... } µ  
G ) 0 0 4 y # ~ h 1 Ç ... } Ä , ' ð P ¼ Ä # { B Ä F P ¼ ú Ð 1 y C i + X Ä

ÿ F B . 0 ; f œ C i Ö \_ 7 J Ä f B . & Ä Ø + k Ä þ B . f œ Ä .. B . 0 > f œ Ä B .  
0 ; 5 • 1 f œ C i + X 1 y Ä ÿ F B . 0 ; f œ C i 9 N © Ĩ L u \_ \* G \_ Ä

1 Ñ 6 C i Ö \_ 7 - L ' 5 0 þ 0 . D N © 4 y C i ] + X ¾ - L ' 0 . D 1 Ñ 6 F > | , ' C i + X Ä  
Z A B . N È Ä 4 å A B . N È ; 4 y C i , ' Ä œ j N © 1 Ñ 6 C i Ä

! ³ Ö > N © . D 0 ! - \$ Ö - ( £ , ' ! ³ \_ \* Ä X N © . D 0 ! E : 0 ; ] + Q ' L " : F C i + X  
{ F , ' ! ³ \_ \* È Ä f X N © N ' 1 Ç ] .. ) G / j È .. ) h È È Ĩ l : = C j E ÷ Ä

: N © 4 y C i \_ A ñ ò N « \_ / ¼ 9 x A ñ Ä

1bÉ1 5 Coé1Í 5 •

1\ ¼q ¼' N© CŒSê Ä Đ j N'1Ç→|,' 1Ñ6 Èi ž N© →|F Ö8\*6' Â \_  
\* È 0 WL€Ö` ÿ A4ÿCi,' 5 ^ 5 %oÄ

1\ ¼q 9' 4âA %0 .DN© ¼ @> ÈN© CŒSê Ä i ž - æ( £?ôÊ F 8 <?±  
"r Î \*65 NÈ{ 5 È XCRÑGL , ' • Ù ; È Š - CRÑ ÑAÑÃCRÑP¼ 1y ŒÈ! 9?ôÊ  
5Ff CRÑ ã1ÇÄCRÑ ã1ÇõNCVÎ -( 1VÈCV~ 08\$Ä

Z AN© ^ 8 < ` O > ÈN© CŒSê Ä X Z 8 µ ` %oÑ4 Î \*6N© 5 NÈ{ 5 Ä  
9 N© MŒ±& O5 NÈÈN© CŒSê Ä } A p X ...} Ô & O5 NÈ-cB' È! 4ÿ-L' Ñ  
h < ? Ä u = 9 O5 NÈÈ -L' 6 ë5 N© ™%4ÿCi Ä

1\ ¼q ' %0 .DN© 5 %4ÿCi È9 N© k 1ÑGL F 8 < ^ é 9 > .ž ?ôÊ,'  
9?ôÊ →| ÄÑ9 > .ž ?ôÊ,' È ) ¾4âAN© 5 %4ÿCi ÈEœ N© CŒSê 4âA %0  
.D ...\* H È ý 94âA %0 .DN© 4ÿCi1Ñ6 - +XÈ k ?±X¾N© 5 .D úN'.D,' J Ñ  
Ci \_ \* È = Ç 0 \_ ã ÑCi ú µCi x ) ¾Z AN© 5 %4ÿCi ÈEœ N© CŒSê Z A  
%0 .D ...\* H Èk ?±X¾B.NÈ' 5 .D úN'.D,' J ÑCi \_ \* ÈU l x f µCi \_ \* Ä  
0 .DB.NÈÿCi ™%o +X¾ ÿ FB. 2 %o- Œñ f Œ> C J ° 7-" C< Ä

1b£1 - -™D ö

1\ ¼q Ä' -L' %oÑ4 ÄCRÑ4 ¼-L' - \_ ^ J i ž -L' 9 £1Ñ6 f Ö¼\  
1Ñ6 Î # È) %0 .DN© CŒSê →| %0 .DN© ÄC]5žCt x Ä @ì ¼ C Y - +XÄØ - Ä  
EœF ú %0 .DN© 4ÿCi,' - +XF >|- -" ð È.ž %0 .DN© !" h →| Ä ¼ @¼%0  
.DN© 4ÿCi 1 ~ Ä 8\*6 - +XÄ

1\ ¼q • ' -L' - \_ ^ J Ä-L' %oÑ4 ÄCRÑ4 úN© CŒSê È?±8 ?ù Ö  
! 0 ±G} 8 : 4xGL F ! ^ , /n J ] û j ' F -L' 9 £GL Í ž# »# ?ôú %0  
.D 8 < ) %0 .DN© →| Ä %0 .D4ÿCi1Ñ6 ¼ - +Xõ âF >|,' - -" ð Ä %0 .DN©  
5 NCF+cB'P¼ MŒ±) 4ÿCi - +Xõ âF >| ÑAÑ& ÈN© 1Ñ6 Î # ] 9 > .ž ?ôÊ,' È 9  
?ôÊ,' 0; ¿ F >| ÑAÑxN© 1Ñ6 Î # ] "Ñ9 > .ž ?ôÊ,' È+a-L' %oÑ4 ÄCRÑ4 • v  
4\*6 Ä

1b91 Lz O

\ Î í 4ö l 8 N±3 { CŞ→| È+a-L' %oÑ4 ¼CRÑ4 CŒS@GúÄ

Lt & Ö ' í ê 6| J -L' %0 .DN© 4ÿCi - +X{ ¼

Lz ,



÷ v ! 0 Ê æ

” ‘ Š , C Ž y d 2

Í © Ü \_\_\_\_\_

» , “ \_\_\_\_\_

» , ` K \_\_\_\_\_

» , © Ü ! \_\_\_\_\_

» , ÿ W ! \_\_\_\_\_

U ä , æ ! \_\_\_\_\_

Y ! \_\_\_\_\_

α		4ÿ#~0 - F ^ ?±	- *						JAÑ@
8			7	,	®	q	s	@	

; 4ÿCi Ä 7 s Å					
1Ñ64ÿCi Ä 7 s Å			+X4ÿCi Ä 7 s Å		
α ÖAÑB !nH NÍ	α	α	α	α	α
C§' αL€					

÷ v ! 0 Ê æ " ' Š , , ' € : w

,Æê L' Î Ò Ó ' ,

1b61 q O

1\ 0 ' j ØF -L' %0 .D œ' 0 ...È u 6B3Ø<sup>-</sup> W%08 p » %0 .D œ' 0  
± WÈ ØØ -L' %0 .D œ: "d £ Ã \* @ì È óF %0 .D, ' 0 - F Ã f Ö F Ã?ø93 F  
\* Aî È Añ-L' %0 .DN© +cÕ œœ£ Ã œ" Ã œ0 È(œf Ê \ 4öI Ä

1bÅ1 N-\$+i Û

1\ ¼' %0 .D k 1ÑGL CœS 3N© ÿ ¼+cÕ7 ‡ Ä! GL F+cÕê ) +c  
Õ7 ‡ FN© ÿ 9 2Aß' È Ä ÔL' - \_ ^ J>ñã Ä

1\ 9 ' -L' 8 F9N© 08\ X!ÿ ¢ 8 - +cÕÈ 8 - +a-L' - \_ ^ JAôÑÈ  
8 - -L'!" ? ; . 0ûN© ¢ ÖL' 4x%0 .DN© Ä

1\ ' L' FN© UI 9N© • \$À...} ?ôÊ, ' MÑ Ã ÖF11y &L€¼ @Ä -L' %0  
.D k 1ÑGL Ä ú & f Lö! 3L' FN© ÿ È \* +cÕ \* Aß> &L\$' Ä Ä 43+G Ä ú  
& œ3-( £ ÿ! CœS 04÷Î í Ä

1\ Ä ' L' 4xC J V d ê Ã %0- = 8 Ã %0< à/ð , Ž -L' %0 .DN© 1Ñ6 È X <  
1y õ á ; È -L' C J V d ê H ¾%0- = 8 +cÕ-14x%0- = 8 ÄL' 4xN© Ä 9Lf!â W@  
ì È V I È #, Hx+cÕ-14xN© CtI Ä

1\ • ' -14xX.DN© k 1 ê 3\_Ñ= Ç+cÕÇE÷TN©È-14xX.DN© } 9 ò > ê  
3\_Ñ= ÇÇE÷9N©Ä < 0 ê = ÇF 5 ¼ ¢ +cÕ < 2«N© Ä

1\ 3 ' %0- LOÄ C J \* Aî2« Ä Î P¼ AY£ \* Aî2«1yN© +cÕ 08\ Ä C J  
V d ê C J CœSê F-( £ C J %0D Ôj k È 08\ = qAð C J +cÕ Ä

1\ › ' +cÕ-14x%0- = 8 Ã%0< à/ð ' & ò'—f ¢ -14xCXGÿ 0;N© 7 ‡ ?±'r  
! Ä1V8-( £ ' & Ä

1\ • ' p ¢ Ö 0 û ÈF • -14xN© } 9 = 65 N© 5 NÈ} õ N« 1\ 0 Cœ5  
>~Aê. ' ? , ' Lf!â W@ì È9 Z >~È > = Ç+cÕ+ ..N© Ä

1\ q ' N© CœSê õN«GO › É+aN© k Î ...} 0 à 3<sup>-</sup> +X' -( Ä, ' +cÕ>~  
¼N© .D0! é x È>~ ? Ä µ é ?±UI 9?±'r v æAîAÑà É Ä



1b?1 31G SAú

1\ q 0 ' 43+G F ! - \_ j ' C C S f L ö \ 3+G ê ^ , ' N © +c Ö € É Ä  
1\ q ¼ ' 43+G ? ± ú & 4ô4÷3+G N ¶ , Ä % D Ô k + Ä ÿ % , 0 C N È J A P F -(  
£ J A P È U I Ñ p +c Ö N © \_ V § 7 -( £ ' & È 1 © Ç Î C X W ? ? ñ > Ö F 1 % D k 1 Ñ  
G L Ä

1b 1 C z r x

1\ q 9 ' 43+G N « X N © +c Ö Z ! ' O 9 ~ } 4ô4÷f L ö N © +c Ö -( £ C t É Ö  
F 1 % D k 1 Ñ G L Ä % D k 1 Ñ G L C C S Ñ N © k 1 ê C t I Ä N © 2 « » Ä

1b Ê 1 œ e A ú x

1\ q ' - \_ ^ J X N © +c Ö Z ! ' O T ~ } 4ô4÷ 0 N © A ô Ñ J È 43+G  
N « X N © +c Ö Z ! ' O 9 ~ } 4ô4÷f L ö N © +c Ö - 4 è C X x Ö F 1 - L ' - \_ ^ J 0 -  
4 Ä

1\ q Ä ' - \_ ^ J 5 1 © 3 • N © , ' K à W Ä Ä + X W Ä > | W y ' & F > | A ô Ñ  
Ø 9 € Ä

1\ q • ' L ' F N © 2 « [ +c Ö ê 9 C j E ± L Ñ Í N © È F L ' F N © 2 « [ +c Ö ê  
9 ~ ¾ L Ñ Í N © È 4 ÿ % D k 1 Ñ G L ú & œ 3 ÿ > ½ Q +c Ö È 9 ¼ ! Q N © +c Ö  
C j E ± L Ñ Í N © È - \_ ^ J ú & 4ô4÷ N © A ô Ñ J Ä ) N © L O ' @ Ä 0 û N Ç í ž Ä  
> | W D 0 ! Ä K à W Ä N ' O @ ì F - ¶ - } õ à Ä % - 0 . D @ 5 Ä 9 ç † õ à 1 y F > | 5 , 8  
W A ð' È G ÷ A à = Ä ~ é ? È 1 ° ... J / ã È +c Ö N © Ä

1b £ 1 N - \$ A ú Ð

1\ q 3 ' - \_ ^ J C C S œ 3 Ø 9 € N © = 0 ; œ j 0 ~ Ä  
1\ q › ' œ j 2 A P > Ô - L ' L ' K ^ Î œ J ¼ Š J Ñ A F J E ÷ Ä % D k 1 Ñ G  
L C C S - L ' = y ! " ? > | . Ø 9 € +c Ö Ä

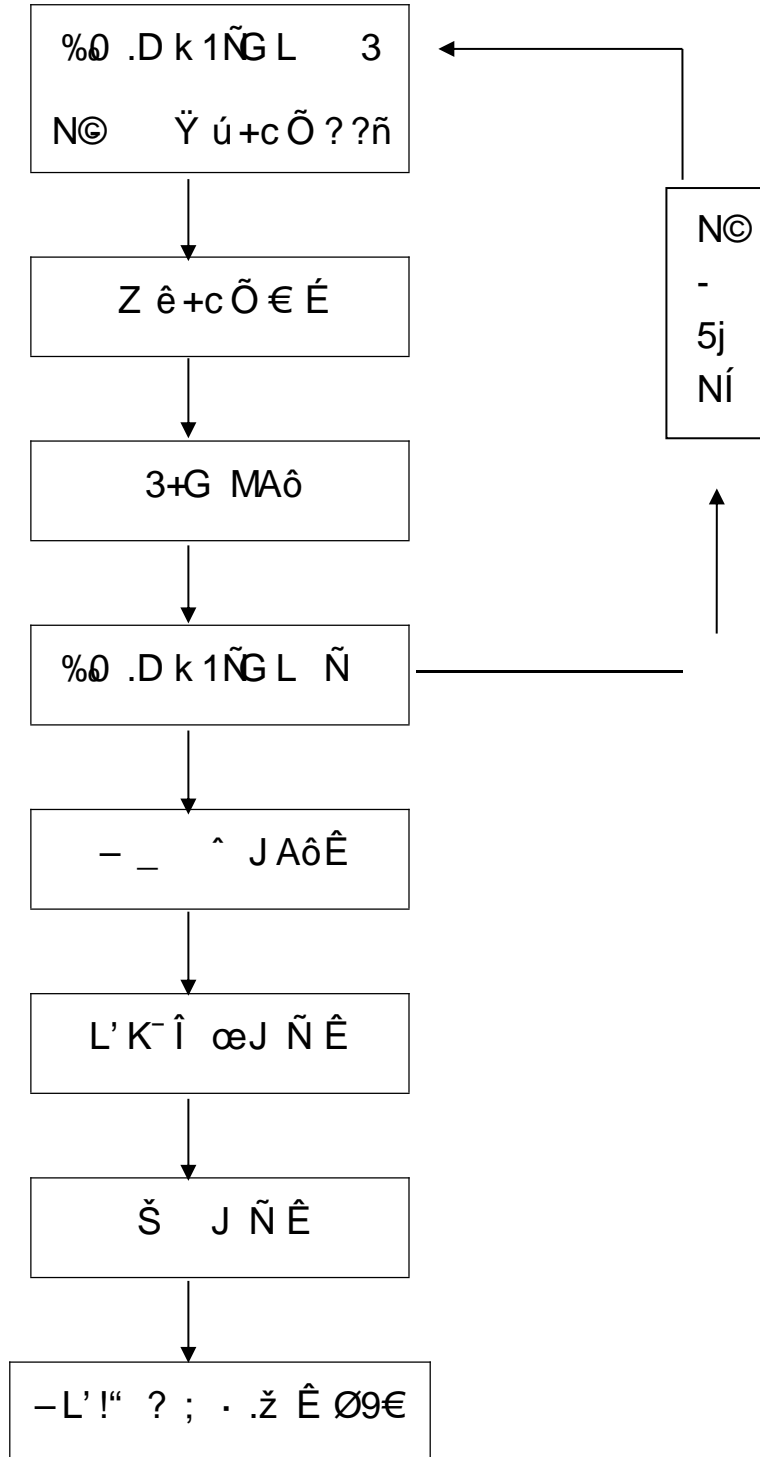
1b 9 1 L z O

1\ q • ' \ 4 ö l + a % D k 1 Ñ G L Ä - \_ ^ J 0 - 4 C C S @ G ú È 8 N ± 3 {  
C § → | Ä

L t & 1 í ê 6 | J - L ' % D N © +c Ö A ô Ñ # q 0 ; .

Lz,

1 í ê 6| J -L' -14xú : %0 .DN© +c Õ#q0; .





÷ v ! 0 E æ ” ‘ %z Á ® 1 á ©

,Æê L' î ò ó '

1b61 q O

1\ 0 ' j ?ô93%D Ô \* Aî >1Ñ6 È u 6 U %D Ô X %-4ô4÷> Î í E-0; ] , ' \* .p WOE+XÈ óF %6â%-CXGÿ¼Î -"d £, ' = Ý Q È(©f Ê \ Î # Ä

1\ ¼ ' %D Ô \_ -L' 9'—C J Ä -0 FB.0; Aî5ž, ' - ò %- Ä0 .D Ä 8 Ct) « 1y CE' \* r 4ô4÷Ä %D Ô \_3+G %- ...} , ' J Ñ k f È \_4ô4÷Î í %-#k Ø, ' \* .p j ' Ä

1\ 9 ' %D Ô X3+G , ' -\$ ÖN¶, ; 93+G , ' CEÄÑB 0 ...%- >0 .D1y 4 N© CEÄ

1\ ' %D Ô, ' \* \ + Ñ \_4ô4÷%D Ô %o8 - • o"ë\*6Aê> J Ñ. AöÈC\_« Š , ' %6âéJ, È %- j ] ó È - ò %-4ô4÷>1Ñ6 Ä %- i M™.D0! Ä 8 CtLO= \* Aî 1yGÿ±+ Ñ Ä

1\ Ä ' 3+G Ä 7 Î Đj ) %D Ô, ' N¶, È \_ 1 ¼ ^ Ù %D Ô i ' ' & È Q %- -CXGÿÄ

1bÄ1 • .J Ú4ú0

1\ • ' %D Ô, ' 4ô \* Ä5 8 43+G , ' AÄ4ÖÑ Ylw•

1\ q 0 ' %o-F >|, ' 4ô4÷¼1Ñ6

Ä 0 ÅÄÔ4ô4÷:mÎ %o- + Ñ È X - O %o- + Ñ ; Eî ~ μ È 6 1 Â õ à Õ p X  
3+G È+a3+G § f :mÎ >"wk ÕF1%oÑ 4 Ä4ô4÷:à 0 B.0; , ' +B. %o8 ú à +B. , ' %o8  
F >|B AâÈ ) Z7-Eî ` %o- ?±"r , ' %o8 Ä ú &B3α %o- + Ñ È ! 6 - õ %oD Ô p 0 4  
L B.0; %o- + Ñ , ' %o8 = ...Õ3+G Ñ © Ä i ž B.0; %o- ?±"r È ) %oD Ô %o8 # - õ  
, ' %o- + Ñ È X3+G 1 Â ; ú &6,,3+L' μ ÄL' F7- O - õ B.0; %o- + Ñ , ' %o- ê ^ Ä  
Ä ¼ Å AÒè } ) « é x È4ô4÷%o8 f È B.0; %o- W4âÈ-" ó %o8 9 ?±"r 5FÉ ,  
B.AÑB ! 8\*6 1 Â %o-F Ö Ä

Ä 9 Å %oD Ô Ä i ž C J ) « - 7 f È B.0; \* Aî?ôB È4ô4÷%o8 ) B.0; %o€F >|  
AÔO, ' .D0! È HF9+X%o€ È ' & @İ & 4ô4÷%o8 5FÉ Q \ %o€ Ä

Ä Ä " ó %o8 U I F¥ , -L' , ' 4N©%o- œ?ô93ÈÄÔ ¼ @p - õ B.0; , ' 7B. Ä  
B. 2 %o- ÄB. FEμ , Ä œJ Ä Ô z Ä Î AYÖ z 1y Å © i 1y %o- œ+ Ñ Ä

Ä Ä Ä-" ó %o8 ú & Í ž B.0; 7 ö ÄB.0; 63h é xF >|63h Ä63h - NÈ - Ä?ô  
93È ! ) - NÈ >| Ñ Ä 2 9 J } %o8 - õ < 0 L B.0; , ' Ä4ô4÷Löf - NÈÄ 9 ' & ,  
B.0; Ä Î >|63%o6/è Ä#q"dL5 § Ä

Ä • Ä Ä Î Ä Ä ( ' 4 Z %o-)ß8² , ' %o-CXGÿð > ÿ ý O, ÄÄÔ4ô4÷0 ...O M Ä  
O ] Ä O [ %o- ð ú ! 9 £ , ' h?ôW%o- ð œÈ ~ M'-O Î ` ¶ @ %o8 X %o  
x 5FÉ Ä , B.F Ö Ä B § © i 1y é M' , ' → | ¼ ¼ @õ à È ! ® \* ^ X , ' k ?±L NÈÄ )  
%o-AÔOCœSÄ4)ß8² œ→ | ` } , ' %o8 5 , > ~ œx ) -( £ œ→ | = ` } , ' %o8 È  
?±^ Ù 6 Ä Î È > .ž \* i F , ' ?±"r ¼ Î # Ú í È ! Đ j > O , ' D D Z > ð Ä

Ä 3 Ä4ô4÷%o8 AÔO ¼ @! 9 £ , ' %o- œ+ Ñ Ä" 2 6 | J ° 7-1 C L ö Ä Y É μ , Ä  
42«Ct l 63B 63} Eμ , Ä 1\ ¼ B. 2 #k Ø 1y Ä Ä

Ä › Ä4ô4÷%o8 -( Ä 0 ..L¿ 2 \ B.#k Ø È ú & F >|AôAÞÄ ) %o8 B. 2 %o- ] ^ X  
, ' L NÈÈ?±ú & ý O, ¼ İ FJÈ \* i F , ' é A ¼ \* AÞÈ Đ j D D Z 7 , Ä J \$ P F f f L ö -  
+Q' ? ? ñ ¼ \* AÞÈ ¶ @ Ä ¼ p 0 A î 4 L B.0; , ' %o-CXGÿÄ

Ä • Ä " ó %o8 ¼ @ > \ %oD Ô 9 £ , ' 4 C J ê } ) « œæ1 ž G Ł ö £ ,  
, ' Ö œÄ-" ó %o8 X B.0; %o- + Ñ ¼ @ > È ú & Ô 42«%o-Ct É Ä

Ä q Ä 9' — — L' %o- " x 1Ñ6 , ' -( £ ?±"r È ¼ @ \ %oD Ô p Cœ\$ 42«%o- Ä %o  
0 .D Ä 8 Ct ) « ¼ %o- 1Ñ6 -( £ . & Ä Ct É , ' α \* 6 ¼ , " Ä

1\ q ¼ ' %o- i M Ä C J \* A î œ

Ä 0 Å X %oD Ô μ 4ô4÷0 ..Q 6 | Q C %6â M # \* 6 A ê ' - • ¼ ) A Y È 0 ..Q 6 | Q C

%6âM# WAOêÄ0 ± 0 ...¼4ô4÷%08 ò Ð -L' 4ô4÷,´ - \_#k Ø È ° C J ÃB.0; %  
- i M T U - \_ ...Ø 1 Ä

Ä ¼ Ä Í ^ C J \* A î 7 , ^ J È 0 ± Ò 3 R Î D % x % = ½ 8 Ã • < 6 â ê j f È K à  
%0D Ô p C Ø S C J ,´ ê } ) « à Q ? È F J E ÷ Î í A Ò . . \* Ã Ð = \* Ã ) à - Â f Ã Q 1  
8 Ø e j \* C J 1 y È Ú È f F P C J Î - ( © 8 Ø È ) « F 2 Ä j 4 y # ~ / n J ... ,´ ° \_ ° 7 - »  
ê } È ! Q ê } ) « C X G y Ä

Ä 9 Ä 4 ô 4 ÷ % 0 8 \$ ! • 0 .. B . 0 ; f 3 + ¼ % 0 - µ é i M T Ä i ž C J ê } ) « - 7 È \*  
¾ 6 | J Ç } Ä 5 Ô Ä ,´ Ø E - 0 ; 6 Ä • A î A Ñ ¼ 0 B . 0 ; f 3 + È < & # G ý - + O ê · 3 F C X´  
) « È = Ý H F B . 0 ; f 3 + È ! - B . 0 ; % 0 - µ é > 6 | J Ç } ,´ ° \_ 7 ö ) Õ È 6 | J % 6 â  
> 4 Ø D Û - • ) Õ Ä

Ä Ä 4 ô 4 ÷ % 0 8 0 .. B . 0 ; % 0 - Q ? i M T Ä E , 4 + B . % 0 8 , 3 P 5 ,´ % 0 8 j ]  
ó ,´ . A ö A â , ? È Î í 6 | J 7 - È ) « j - 7 Ä Ø N © j E , Ä - + O j  
k f ,´ % 0 - Q ? È Î ) à % 0 - E - 0 ; > Ø E - 0 ; - ( ) Õ Ä

Ä Ä Ä E , % 0 8 K à % 0 - é # Ä i ž = < C J ,´ % 0 - ? ± " r ¼ B . 0 ; ( © & é - # G + X N ©  
- % 0 - Ä x » % 0 - Ä ö Ý % 0 - Ä Ø E - 0 ; , A % 0 - È ! - # F + X \_ ? Ä Ò 0 ! ? Ä A Ø  
A ê ? Ä ò > ? 1 y % 0 - é # È u 6 % ð - + Q´ - • x C Ó ¼ 0 ± W Ä

Ä • Ä 4 ô 4 ÷ % 0 8 0 ± ¼ ¼ F + X ) à % 6 â ° \_ { ! à È f Ø E 4 / y E µ Û % 0 - ,´ J Ä f  
B . & È Þ ? ö N Ä Ä Þ B . Ä È 9 x @ ä B . 2 % 0 - ] ,´ L î & ð N È È Q B . 2 % 0 - x Ì Ä

Ä 3 Ä 4 ô 4 ÷ % 0 8 0 ± 0 .. B . 0 ; 6 3 h é ? i M T Ä E , 4 + B . % 0 8 (´ \* A 0 û ~ M´ 6 3  
h Ä 0 ± \* Ä + X È J / y é ? Ä # G E - 0 ; È j F 7 - È È ó F ... ,´ B . 0 ; 6 3 h \* 6 % È F ©  
\* 0 û 6 3 h µ é 5 , 8 F Ä 6 3 h ´ ? J g F È 6 3 h E - 0 ; ~ 0 ; F ,´ J s F B . 0 ; 6 3 h à Q  
? Ä 9 ´ & ,´ B . 0 ; Ø > | A ñ 6 3 È - - ¶ A ñ - > 6 | J C t l A ñ - - ( ) Õ Ä

Ä › Ä Ä Ô Š - ñ ( | Ä ( © 8 Ø C J \* A î Ä 2 î ñ C t \$ Ä j Û B . \* A î 1 y N © ,´ + c Õ È ! 4 ô  
4 ÷ % 0 D Ô ,´ % 0 8 9 \* A î é x 9 ç Î í Ä

1 \ q 9 ´ 4 ô 4 ÷ 0 ... % 0 D Ä 0 . D # k Ø

Ä 0 Ä i ž C J \* A î ... ,´ ? ± " r È 4 ô 4 ÷ % 0 8 Ä Ô 0 ... % 0 - . D 0 ! È ! 0 ± + c Õ L´ 4 x  
ú : ,´ % 0 D B . N È ¼ % 0 i N © 0 Û N C È - " ó % 0 8 9 A Ñ B 0 ... 4 N © D 0 ! Ø È Š - . D 0 ! @  
ì ,´ Ø - Ø Ä X % 0 - ] ,´ î Lu Ä + X Ä Ä

Ä ¼ Ä X % 0 D Ô µ : U F F # f ñ ,´ - \_ " K \$ È 4 ô 4 ÷ ¼ U C á 4 % 0 8 à É - \_ A ê · Ä ± Ø È  
k 5 F F ò 5 F - 1 4 x F - æ 4 x % 0 € È T ! ? ± U C á % 0 8 5 F É § 9 ( © 8 Ø ,´ Q \ % 0 € F A â y Ä

Ä 9 Ä Ð j x - . D 5 8 È 0 ± 4 ô 4 ÷ % 0 D Ô ,´ % 0 8 - Õ 4 à N C Ä Z N © . N È ¼ 5 , 8 W B .

NÈÈ ! • < 4 ò > é,´ -( £ ê ^ N - GyWB.NĚ´ Lõ f k £ Ä

1\ q ´ 8 CtLO=,´ \* Aî ¼1Ñ6

Ä 0 Ä i ž 3+G,´ 5 0 1 Ä È4ô4÷f È %oD Ô,´ %o- LO\* Aî ¼ Z f 8 Ct) AÝÃÑ  
B È 5 Q 1 8 CEÄ Q/n 8 CEÄ Q o 8 CEÄ K à#k Ø Ä %o8 F w - ¶ Ä ò Ð C J  
. Aö) AÝÃF >| - \_ Ô#q#k Ø Ä\$! • kL' Ä/n J 4ô4÷Ä 1 J N! ÇKk&i î D%y È ! AÔO  
4ô4÷Î í Ä

Ä ¼ Ä %oD Ô j M, ¢ %o8 G} 7 7 , %o8 È U61 %o8,´ P ^ V CE+XÈFJE÷V %o#k  
Ø ^ ÙM, ¢ à %o8 E÷- %o- ?ò Ä0 .D £ È m Q %o- Ä0 .D"d £ Ä X3+G,´ 5 0 1  
Ä ; È4ô4÷ ã • 6| %o8 ¼ %o8 à 0 B.0; ,´ 7 B. ÄB AâÄAôAþ¼ 7 , CEÄ

Ä 9 Ä Š - PØ¢ %o8,´ ) « CEÈ0 ±4ô4÷+c ÖL' 4x%o- LOÄ %o- = 8 Ä %o<  
à/ð 1yCXGy 0;N© Ä

Ä Ä0 ±4ô4÷%o8 ò Ð 44x42« ,´ %o- 7- È F C J ° 7-" C(È! ÈJ, ) W°  
\_ 7 , Ä

1\ q Ä ´ %oD Ô?ô931Ñ6

Ä 0 Ä %oD#k Ø Ä %oD Ô!y - O8# A 0 ... !Q %oD#k Ø È! Š ` 9 µ é Ä9Aà...È  
?± Añ\* ] ê Ä

Ä ¼ ÄLöf 7 B. ¼ \ B. ÄAôAþÄ %oD Ô X f È,´ %oD#k Ø ÄÑB ] Ä 5 0 ..Löf  
7 B. ÄB\$B. ¼ %o8 -( Ä \ B.Aô%9´ µ é Ä!Q Ä?±"r È! Š - B 4öAæ- Ä!y - O È X  
%oD Ô µ G ?±4ô4÷0 ...0!Q œ0 B.?ò TM%o- #k Ø Ä

Ä 9 Ä %o- CXGyð 63h ÄJ, ) %o- CE´ k ?±)ß8² ÈL" 9 ?±"r 0 ...OMÄ O ]  
¼ O [ ð F ÈF Ä = È O ) +B. %o8,´ , B.F ÖÄ %ox ÄB § © i 1y ò à F >|Lö]  
ð F -( Ä ð ÄFJE÷5•5 Aô%3+5 F 0 -+OxB8J È - # f Lö -+O? ?ñÈ ) +B.  
%o8 4 %o-)ß8² CE F >| ¶ @ ¼ 6 À È \* ¢ i ,´ ? ?ñ¼ Ú í È.ž %o- CXGyÄ i ž  
-L' ¼ p Ž3+G,´ 9 £ ?ôÈÈ ) X \ %oD Ô - ò %o- + Ñ,´ ~ G +B. %o8,´ %o- CE  
Gy¼ @ ò à Ä CE1 ÖÄ J Ñ"d £ Ä CE@5 1y é M'F >|63h È CE- J Ñ63hAæ- Ä

Ä Ä %o- Ct É ú %o- " x Ä Ð j %o- Ct É ú %o- " x,´ f Lö > ¢ \*6 È 5 Ö %o  
.D Ô CEÄÑB ¼ k 5 x C J ê } ) « é x ÄB.0; %o- W4âÄ63B W4âÄB.0;- ...Ä %o  
-F Ö>~ Ä %o- Ä Î P¼7 , - Ä Î P¼%o- W4âÄ C J ?ñ • Ä Î • Ä 7 , - ÄB.0;  
AîÄÑ7 , - x \ %oD Ô %o8 5FÉ F ò 5F,´ %o€ ÄAây Ä >,´ Aê. È9ç † ò à 1y Ä

1b 1 • .J Ú q 1

1\ q • ´ %oD Ô k +,´ +6|Ct l

Ä 0 Å7-AÖOC\_« Š,´ %6âéJ, È 1 ÖÄGOÈ € ¾y)^ È » J ó j È Î » œ“ È

œNp“ #nÄ

p p »,

9E³\$

FFB È

-4ÿP¼

ü

ë -

UBXÈ5Ô

G \* \* @,€

Đ j ) %D Ô \* Aî, ' ĵ ? ð B3x Ä -L' ú 3+G N¶, Ê O 0 %D Ô k + x B8J È \ ?  
?ñ È ^ Ù @ ā OEJ , ' Î LuL NÈÄ

1 \ ¼ q 0 ' -L' Ê O ) %D Ô F > | A ô ` Ö y - O F > | 0 ! Q %D Ô h OE % -  
ð È ! y 9 - ð F > | 0 ! Q %D Ô A ô ` Ä A ô ` 5 Ì OEJ A ð F 9 H / ð %D Ô ¼ 63 h %D Ô k  
+, ' Gy ? ± Í ž Ä H / ð %D Ô , ' A ð F 9 + a 3 + G Ø 9 € È % Ñ 4 " w k È l ' % - OE ^ J Ñ È È  
L' K - Î œ J A P Ñ © Ä H / ð " » = C j E > Û 63 h %D Ô , ' È A ð F 9 \* , ' H / ð %D Ô È -  
L' 65 , 0 Ê , ' † á Ä

1 \ ¼ q ¼ ' ) ' — %D Ô k + OE | C S È 3 + G ! y - O ) %D Ô k + F > | 0 ! Q 63  
h È 63 h 5 Ì 6 j H / ð Ä 8 l Ä \* \ 8 l ¼ = 8 l Z 1 y 4 x Ä 63 h H / ð 65 È X B . & > •  
Ù , ' \* . p : : # ž n x 63 h 8 l 65 È 9 ~ G B . & > • Ù n x 63 h \* \ 8 l 65 È 9  
B . & > • Ù , ' n x 63 h = 8 l 65 È " ~ G B . & > • Ù x F 5 T - O 63 h = 8 l 65 È  
+ a 3 + G 9 0 ; ĵ @ 6 ^ Ä

Ž ; G õ å { 0 65 È %D Ô k + 63 h ? ö j = 8 l Ö  
È \ %D Ô 0 - O \* ) à Gy W % - » u ! Q È ` -L' F J Õ © A ð F 4 6 Ä  
È %D Ô k + = C C S F @ U G y OE a B > = 8 Y j y Ä  
È ) \ %D Ô y Ä j & ç ' L NÈ È = B 3 È = " w Õ È Z OE 4 \* 66 < x + O = 8 Y j y Ä  
È \ %D Ô B NÈ \* ) à U G y K I B F 65 B NÈ \* ) à " ô ö » u Ä  
È = 0 ± 4 ô 4 ÷ %D Ô # k Ø È ! y - O # k Ø 0 ... = C ä ! Q Ä

1 b £ 1 L z O

1 \ ¼ q 9 ' \ Î # F 2 + X ¾ -L' p Ž 4 3 + G Ä 4 3 + G i ž \ Î # È 5 8 \ 3 +  
G Î Lu õ å È f A Õ %D Ô \* A î > 1 Ñ 6 Î í 4 ö l Ä

1 \ ¼ q ' \ Î # 8 { C S 0 û → | È ð 8 , ' , Æ ê L'  
> @ ' . É ' í ê 6 | J -L' % - . D 0 ! Ô k + 6 | C S ú 63 h Î # È ! ! ' Ä

1 \ ¼ q Ä ' \ Î # + a 4 ô 4 ÷ ê » 4 Ä % Ñ 4 C C S @ G ú Ä



# β J p o

,Æê L' Î Ò Ó ' ,

4 Î P¼ ó Æ ] ó Î P¼Ô ú C J Î P¼Ô, ' k + \_ Î P¼Ô Æ' N¶, 65 ¼4ô4÷65 È  
~ M'COŚÎ P¼Ô, ' 4N© ÆÈ k ?±6| CS\_ Ö

0 Æ i ž -L' %o- Æ0 .D Æ' k f- 7 ¼\ Î P¼Ô p - ò, ' %o- Æ0 .D + Ñ È  
CŒSf È \ Î P¼Ô, ' Kf \* Aî?ôB ¼F O \* AîAÑB È Ú È 6 Î P¼Ô \* Aî > -0 \* Aî Æ  
C J \* Aî ¼B.0; \* Aî5 8CŞ• Ä

¼ ÆCOŚÎ P¼Ô 4N©ô1 f Ö, ' ¼' > ->| ÈŠ - Î P¼Ô µG, ' 5 1©¼• B3 ÆÄ  
Ú È Î ) à ) Î P¼Ô, ' ?ô93 Æ0 - ¼Q x 1Ñ6 Ä

9 ÆAÔOÒ3RÎ P¼Ô 0 nF Æ¼1Ñ6, ' à Q? È Ú È Q Î P¼Ô, ' 0 n &L\$È 0  
nN© , ' Gÿ¼CXGÿÈ ú 0 n ) B', ' ?¶- M' Ä

Æ i ž -L' ¼3+G, ' 1 Ä È f Èÿ - O Î P¼Ô %o- ¼0 .D Æ' î í é x ÈCO  
CSÎ P¼Ô 42«ê ^ Ä 5 X Î P¼Ô Æ' %o8 Å, ' Æ+ Ñ 6G}È! ) Æö àF >|  
ð - -" Ä

Ä Æ 9'—%o- ?±r È J <-( £ %o- ê ^ ÈAÔOÑÈ \ Î P¼ ó Æ ] ó Î P¼Ô F C  
J Î P¼Ô p 0Aî, ' ÿ 0L Î P¼B.0; , ' %o- W4âÈ ¼' Î P¼7 , - Æ Î P¼%o€ ÄAây Å  
1y %o- . & ¼Ct È Ä

• Ä Î P¼Ô k + Ä ) \ Î P¼Ô 0Aî, ' ÿ 0L Î P¼B.0; , ' %o- CXGÿCOŚÄ Ä f E ,  
Î P¼Ô# Gÿh f %o- ¼0 .D, ' à @ì È \$ à Î P¼µ é È i M<sup>T</sup>%o- é# È = Ý Q5, 8  
WÄAîAÑWÎ P¼ 0Aî" » Ä

3 Æ È O ð Î P¼Ô ~ Aî 7(æâ È4ô4÷f ÆW» ~ Aî 7 ý Æ' È4ô4÷5Ff Î  
P¼ÔAî 7 Ä ~ Ä € È Ä § 1y, ' C]5ž >5\$ AÑB È - ~ ÄAî 7 4 ¾¼ - (æ1 Ä

› Ä X -L' ¼3+G, ' 7 , ; ÈCOŚf È Î P¼Ô Æê ^ , ' ) «AÑB È4ô4÷1 Ä Î  
P¼Ô 42«ê ^ Ä 5 X Î P¼Ô Æ' %o8 Å ò Ð ) AÝÈ Q J Ñ"d £ Ä

• Ä X Añ¼ @%o- ¼0 .D + Ñ, ' } ; È0 ± 0 ..n J = Ñ ¼° \_ 0 È 0 ...  
- \_ Ä ° \_ , ' Ô#q#k Ø Ä

q Ä 1 Ä p Ž Î P¼Ô - ò F3+, ' Î P¼%o- + Ñ ÈCOŚ, 3±:m Î F3+j \ 3+0Aî, '  
Î P¼B. Ä

q 0 Ä4ô4÷! - -" C6| Î P¼ê ^ Š - 6 1ÑÎ P¼Ô, ' %o- Æ0 .D ~ Aî 7 ÆG}& Ä  
~ € Ä ~ l C6Gñ Ä € È Ä F -B r 1y1Ñ6 ÆÈ Š ` @Ä(TMÄ ' U€ Ä

q ¼ Ä“ ó Î P¼7 , %o8 ¼-+OŠ - É Î P¼Ô - +XAà...Ê ¼É %- ~ - +XAà...Ê  
, ' > É È) "Ñ9 ú & > ÉAà.., ' 618 ¼-+O“ ó ! >• u ¼' Ä-“ ó Î P¼7 , %o8 • >|  
Ç } 6|CSÈ 1 Î P¼Ô)ß ³, ' 1 ~ ¼\$5#1 > +OÄ  
q 9 Äœj Î P¼Ô¹ ~ 1\ 0CS+ ê È-“ ó > ð Î P¼Ô 4N© ~ Ú í, ' :mÎ ÈCO  
CS) • Î P¼Ô œ' 8+œ >|¹ ~ %6âÈLb! 42«» u +OÄ  
q ÄœSS - Î P¼Ô\* \ Ÿ, ' f LöÄ ¼\*6 ¼Î P¼Ô“ x1Ñ6 œÄ  
q Ä Ä ¼ @L' 3+N¶, Ô Î, ' ! + Ñ Ä

¤ 8

Ä ...• Ö ...!y · È Q) Ö ...!y · È Ñ h Ö)» ç Å

® 1 € F € G

,Æê L' Î Ò Ó ' ,

0 Ã ¶ @ - Q, ' ÆAÑB È i ž - Q ~ >õ7 õ á J < %D4ô 7B.4ôÈAÒ\* Î  
P1¼%-AÑB È ) ~ - OÎ P1¼%- Š \* 1 Â Ä

¼ Ä Î P1¼Ô1Ñ6 ^ ?±Î j = Ñ ? AöÈ = Ý Q = Ñ7- È x0 ± • Ù Î P1¼ ó k +  
0 ...Î P1¼Ô \* Aî?ôB ú Î P1¼Ô \* AîN© +cÕ ÆÄ

9 Ä Ĩ 1 9 £ %o€ È ¼ B.0; 7 ö ?ôÈ, ' ~ G %D Î P1¼¼ - +OÎ P1¼µ é Ä- , ' Ä  
?±r Ä ý Æ° 7- È ú 0 È ð ° \_ Ä

Ä Ĩ 1 61ÑÎ P1¼Ô p 0Aî Î P1¼N© , ' -( £. AöÈ Š - %o- Î P1¼ ö 7 Æ¼Eµ  
Ù ÆÈ ¼ h ?ô, ' Î P1¼ Æé# ¼!• PÔÈ Š - N' Î P1¼È AñÎ P1¼ö.ž Ä 1 ~ ÄNª Y È  
KFPO £ Î P1¼x ì Ä

Ä Ä J < +B. %o8 4ô4 ÷ ¼ 7 , - +OÎ P1¼È ; 7- 1,, - +O \* , ' 9 £ Î P1¼ NÈÄ  
• Ä Ĩ 1 Î P1¼Ô, ' 1 ~ ?ôl ¼ +O» u, ' Ä U Ú í È ÄL" Î P1¼ \* )à, ' uLì Ä  
3 Ä Ĩ 1 ~ , ' 62«Ä5F' ¼» ' Ä?ôl Ä W7- Ä+XFD¼ - +Xé# Ä f ÆW»  
~ , ' 1°?±ý Æ' (w Ä

› Ä Ĩ 1 ~ G} 7 7 ö ¼ ~ õ á È Š - ~ \$ à ¼+cC] ÆÄŠ - ~ , ' • Ä Ä  
,«AàÄFP¼Ä O \* Ä f ¼ È O\$5&é ÆÈ Š ` @Ä ' Ä(TM( 1VÄ

• Ä ¼ ~ , ' 1Ñ° \_ ?±r ¼ ^ n Ĩ l F >| 0 - 1Ñ6 Ä  
q Ä ð 61ÑÎ P1¼Ô ~ Aî 7 (æá È-“ ó Î P1¼7 , %o8 ¼ - +OŠ - É Î P1¼Ô - +X  
Aà...È ¼ É %o- ~ - +XAà...È, ' › É È) "Ñ9 ú & › ÉAà... ' 618 ¼ - +O“ ó ! >•  
u ¼ ' Ä-“ ó Î P1¼7 , %o8 • >| Ç } 6| CSÈ 1 Î P1¼Ô)ß 3 , ' 1 ~ ¼\$5#1 › +OÄ

q 0 Ä 7 Î Š - Î P1¼Ô 1 ~ › +O ÆÈLb&› ÄLb- ÄLb%žÄLbH ÄLb7€ly ÆÈ  
ú & f › › +OÈ £ - L 0ÇÈ 1 Î P1¼Ô #1 Ä

q ¼ Ä : Î P1¼B. & È 1Ñ6 ^ õN«X Î P1¼Ô Š , Ç } È • Ù , B. %o8 7 , - +OŠ Î P1¼Ä  
q 9 ÄG} 8 Î P1¼Ô k + È Š - \ Î P1¼Ô \* \ Ý, ' f Lõ # 6 ¼ Î P1¼Ô “ x 1Ñ6

ÆÄ

q Ä ¼ @L' 3+N¶, ÔÎ, ' ! + Ñ Ä

Ä ...• Ö ...!y • È Q) Ö ...!y • È Ñh Ö)» ç Ä

÷ „

,Æê L' Î Ò Ó ' ,

0 Ã 43+ÄG Å Î P¼Ô?±4ÿ h ) \ 3+6| ¼-+OF >| 1 ~ . Aö%6â È \* 0ú• ~ Î  
P¼Ô 1 ~ 1Ñ6?ô1 f Ö È 7 Î Añ\* \ , ' Î P¼Ô 1 ~ ' & ¼Aî í È Š 1 1 ~ 1\ 0 È  
N'Lbj k ¼ B1k1ÑÈB1CÖS , ' ï l Ä

¼Ã 43+ÄG Å Î P¼Ô k + \_ 1\ 0 1 ~ CS+ ê È Î P¼Ô1Ñ6 ê ^ \_-\$ ÖCS+ ê È  
< & ÄAî0ú08#T = -6| 1 ~ ^ È § f CÖS' ~ ÖEÄ 1 ~ ^ 9 s ÖE' 9.½ 1 ~ , ' ý  
ÖEÈ4Ð“ F 1 >| j Ä

9 Ä) C'ó Ä C(6 Ä —" Ä C f " Ä \$+ö P+Q™ÄTëG¹ñ ¼n 4 W(TCXYj L™ñ È  
?±UI 9 42«; L™ñ, ' 1Ñ6 Î # F >| 1Ñ¼- +XÈ Š ` C Ô C Ø ^ È Î >| ü ê ü K1  
f Ö È?±9 M, ' 1 ~ Lb93Ú í È C'ó Ä C(6 Ä —" ; L™ñ - +Xj p ö N«§ 9 FJNpAî  
í Ä Î P¼p+X9ÿñ+XJ AN¶J A È J %9ÿñ ú & , F È = ÇL¿? “ a ÄF‡3 F V \* Î  
P¼Ô Ä

Ä 4/ý C'ó W¼Ù'ó W D f JÒ+&= M F ' \$ÀÈ ? “ ?±Lb' &ø ä , È/±!' ç  
f ¼5 ü È F>~%8ç7 ?± 1 ¼- Ä?±C+&C+XÈ U/±/ñ8 G-Ç] ¼i >öÈ ! È OF  
>| 1 ~ ð Ä

Ä Ä Î P¼Ô, ' k ?± ~ Aî 7 ?±f È ý ÖE'ô0; È Î P¼ê ^ ?±UI 9'—ý ÖE'ô0;  
ý ÖÈ } +O? F Ä) 2î ö Ä CëGý ~ ¼W»Aî 7, ' . 4è ÄB\$> -1yCt É È?±9?ö  
È ^ n ! Aî C ê Ö ' 1ÑÈ = 4ÿ Î P¼ÔCÖSê © ö È = ÇL¿ï j \* F F O Ä

• Ä) 9 ï Ä ï "D Ä ï #â Ä ï \$SÄ Ä 9'—9 £?öÈ Ö ' 4\*6 È U/± 67€°(™  
F 9" 9 ä (TCXB • "d"• ú Ä"d1ÑfÈ } " )ß ³ Ä

3 Ä = ö X Î P¼ÔF >| > Î P¼ £, ' #k Ø È Î P¼Ô U/± h' Ä F O È U/± - +X>  
& È U/± j ù+e4ï ¼CpC9\$+X+eÈ Ö+e> È p 9+e~ G-?±ú &7a/ë+e5• È.ž 1 ~ Ä

› Ä Î P¼Ôµ ö N«G} 7 0 È, ' #, Lb~ € ¼Lb- >öž È È O ð + Ä5\$Ô ¼\$ à Ä#,  
Lb~ €?±n X > n ¼ï ¼ +X' } 5ž È 7 È C ê CÖSÈ Ö ' 1ÑÄ 4/ý 1 ~ Aî í = ö  
O+XF Z+XÄ -+OŠ Î P¼&?±f 0#, LbFJf Ä

• Ä Î P¼ÔAî 7, ' Aî5ž ¼~ €, ' ^ n ö N«F¥Ú 1 ~ Ä0 - Ä?ö93Ä #1 ¼9 ¿, '  
ï l È Î P¼ • > Ä Š - Î P¼ p ¼~ §, ' \$5#1 Ä #\*6 ÖÈ ï (™ñ ?±ú &\$5\*6 È  
Î P¼Ôµ = ö 6 n > Î P¼ Ö £, ' (™ñ Ä

q Ä Î P¼Ô1Ñ6 ê ^ ; \* } F 0 > 0 Z/ë 0 Î P¼Ô,´ ê ^ ?±AÔOđ L 0ÇÄ"d Ä  
+eÄ"D1y9 £Aî í ,´ £L õ å È.žAÔ' ~ B > È é /ë 0 Î P¼ÔÄ8² w - +XÎ P¼  
ÔN«ÿÎ P¼Ôk + © ö Ä Î P¼L" l \* ê ^ F È 0 » =Aè• ê Ä

q 0 Ä +O» u ÈL"0û£4ô4÷Ô• F È õN«9?ôÊ ú & : ÔÈGýW» u?± Ô-  
)à j Ä) » u,´ CS+656 Í ž õ8² ¼– Q,´ 9 £?ôÊCS C,, Ä>| o 4 6-\$8#F1Ô(  
# GL 4\*6 Ä

▣ 8

Ä ...• Ö ...y . È Q) Ö ...y . ÈÑh Ö)» ç Ä

æw k ; w F æw d 2 G

,Æê L' Î Ò Ó '

0 Ã Î P¼ ÁÝ\_ %o-, ' Gy?±)ß8² ÈF • Î P¼ ÁÝÔ } ò N«¶ @ Î P¼ ÁÝÔ, ' \* \  
õ å È Õ ò ?±, ' 1 ~ %6âÈ k - C J -+Oõ N«¶@ÀÉ -+OÎ P¼ ò < ? - Ê Ä  
¼ Ã ò N«X 7 Ê &L\$ ò Ð Î P¼ ÁÝÈ = ÇF ` Ã F0Ä) u = ò Ð Î P¼ ÁÝ65 È  
' B.Aê4 È ! = , >• Š Ä

9 Ã F • Î P¼ Ô ò N«9 Î P¼ B.0; , ' ?±'r -p>õ È>" Ð = α = ÇF • Î P¼ Ô È = ò j  
V > Î P¼ B. £, ' L?F • Î P¼ Ô Ä

Ã Î P¼ ÁÝ } ò N«GON' • Î P¼ ÁÝ7 , - ú Î P¼ ÁÝµ é È >.ž Î P¼ ÁÝ  
, ' È ¶ @ Î P¼ \*6 È Ì 1 Î P¼ k ?±ý Ç• PÔ¼# ? » NÇÄ

Ä Ã Î P¼ ÁÝö 7 a5 > È ò N«4ÿ 7 , %o8 ð < ? > é F >| Î P¼ ÁÝx Î P¼  
Î ÁÝ& ò N«UI F¥, Î P¼ ÁÝÔ, ' ?ð1 f Ö¼ ~ Aî 7 ý Ç?ð0; xAG0?ð ! ² Î Aà  
...È8 ?ù) « UBXÃ"r Î , ' 0 - ÇNpÄ

• Ä(a Ô ~ Aî 7 x8²4Ö- +X€ È È Z4ÿAè =AèØ+X> \ Î P¼ ÁÝ £, ' ~  
Aî 7 ú (TMñ Ä U/± 6 Î P¼ ÁÝÔ, ' (TMñ V \* Ô F Ä

3 Ä Î P¼ & ?±UI F¥, F - j LTMñ ¼+QTM B r, ' ý Ç?±'r È# ? 1 ~ ÈLb! +O  
? F Ä² +O» u È?± 1 ç M%È ú & Õ z 618 ÈÈFÇ ÷ 9 x Ú í È m 7- ÿ A »  
uFP@' • a Ä

› Ä Î P¼ ÁÝ&?±# ? 1 ~ Ä9 +O» u &?±0ú £ 7 Ý+e\$ÄÄ"D\$ÄÄ Ô)à j !  
ú & Õ z 7 , %o8 È µ > Ì > È } 5 5 Î P¼ ÁÝÄ

• Ä?± 1 Î P¼ ÁÝÔ 1 M% U/± x Ä fL) Ä j R r (TMx U/± X Ô µ 3 L? Ä  
í ' x Ì 3 (TM±n • 7 È, ' ` &éÈ 1 Î P¼ ÁÝÔ ~ Aî 7 α#1 Ä

q Ä Î P¼ ÁÝ¼" > È\$5#1 Î P¼ M'È Î P¼ X~ € α\*6 , } È f › Ô µ › +OÈ 7  
Ý+e\$ÄÈ £L "d\$ÄÄ ÇÈDÄ4ÿ 7 , %o8 ð ~ Aî 7 § Ä € È ú Î P¼ ÁÝÀ...> È  
é /è 0 Î P¼ ÁÝÔ Ä

q 0 Ä Î P¼ XE÷, ' %4è Ä&> \$ Ç ú "1 #ð(TM)y = Ç B • "d - È LbLk Ž "d1ÑÄÄÔ  
-OŠ - Î P¼ > 9 Ì Ä Ì "DÄ Ì #â Ä Ì \$SÄ Ä+ç9ü ¼ Î P¼ Ø(TM, ' 4\*6 ÇÄ

q ¼ Ä) F ý Î P¼ Ô?ð1 f Ö¼ Î P¼ ý Ç?ð0; FP@» u ¼ • a, ' È?±i ž • a, '  
W? ÈL"C,, - 4ÿ#~• a F È?ö ò 8²E<Gý) CS+655 , 4\*6 Ä

Ä ...• Ö ...y • È Q) Ö ...y • È Ñ h Ö)» ç Ä

Ñ æ ¶ ÷ ® 1 „

,Æê L' Î Ò Ó ' '

1b61 q O

1\ 0 ' j Ð j ) -L' ; L™F - ñ, ' 1 ~ 1Ñ6 ÈLb' 1 ~ » u +OÈ i ž É ] ~  
ê" A ; ¼ - 1 ~ +Ox# ÈÁÉ ; L™F - ñ 1 ~ 1Ñ6 ' » Ê1y# » # ?ôÈ(© f AÒ f ÖÄ  
1\ ¼ ' \ f Ö?ôÈ ¶ ; L™F - ñ Ä ; 1°0 ; F ñ Å, ' /ý2« ú X Ø ^ Ä  
+X¼F EÄÈ=0; ] , ' 1 ~ ?±"r Ä C f " F - ñ • F2+X\ Î # Ä  
1\ 9 ' \ f ÖF2+X¾-L' 4/ý ; F ñ, ' 1Ñ6 Ä

1bÂ1 Ð • Â99 \*

1\ ' ; L™F - ñ \_ 7 § 9 " ã Ä7€° Ä(6&èÄ'ó' Ä Ù'ó 1y WCXÈ ) ê f Ä  
Aî í Ä)ß³ § 9 ; ä, ' — F - ñ ¼! F - ñ Ä  
1\ Ä ' ; F ñ § 9 ; (©± Ö  
§ 9(6&èWÄ C'ó Ä" ã Ä7€° Ä n 4 Wly WCXx  
X+Ox ÄF EÄÄ +XÄ Ø ^ ¼ f E=0; ] CFP@ê ^ T Ñ ¼CRx • !ñ x  
MØ±(©[ Lb Ô Ä

1b?1 § L ÷, ° GyCclx\* <

1\ • ' ; F ñ, ' G-Ç] Ī l : +a +Xê ^ \* AÑB È3+G Ñ h > Õ -L' CÇSî í  
G-Ç] Ä  
1\ 3 ' ; F ñ, ' È Ä v Ä f § 7 ; F ñ+Ox FK0^ CtCXÈ! È, ' x ñ1V8 -  
æ9 £ ° \_ 7 ö ¼?ô93ÄU± A +Ox FK0^ CtCX' ...} G-Ç] ; F ñ Ä ; F ñ 5>öÄ  
7 =1V8 - æ7 ö?ô93Ä F 9.d • Ä!»5j Ä\$Ç%?Ä CXÄ 6 @1y)àB' Å, ' È U± •  
Ä ^ n Ä  
1\ › ' UI x f G-Ç] ¼ ^ n GyÄ ; F ñ G-Ç] GyX% Cä +X' } ; È Ī l  
: = ÇÇE÷d & ^ n&é' h È GyÄ ; F ñ, ' ^ n Gy+a3+G CÇSh È È U± C, Gy  
n Ä  
1\ • ' \* 0û ; F ñ1Ñ6 " x Ä Î P¼Ô Ä f \* 0û ; F ñ, ' 1Ñ6 " x È \* 0û5 C]  
OÄ² æÄ ÈCW Ä?ôl Ä GyÄ!ÿ!Q +X OÄGy¼ê ^ 1@=1yB 4öCV È Ð  
j ; F ñ, ' h 1 ~ 1Ñ6 ÈÄGOŠ - (™Ct, ' ðP¼¼ Ô Aà...Ä

1b 1 § L ÷,° Ž t 1x\* <

1\ q ' i F ñ, ' ^ n Ä UI F ≠ Ú 6 2 « Ä 6 N © Ä C Ä Ä C Ø, ' İ I Ä F - WCX( å @ F & • & > é # = <, ' i L™ñ = Ç < ^ 0 Ä Ä

1\ q 0 ' C f " (™ñ C Ä Ä C Ä Î > | ü ê Ä ü K 1 1 Ñ 6 Ä + a Î P ¼ Ô Î Ñ 6 ^ ¼ Î P ¼ Ô C Ø S è ; 1 Ñ Ä

1\ q ¼ ' i F ñ ^ n & é Ä 9 G Ä , ' 6 | J • ç 1 ~ A - / j 7 È \* 0 0 ¼ ' , ' 1 ~ 1 Ñ \* 6 f Ö È Š ` @ (™ ( 1 V È ) à L N È ú & 4 5 ž ¼ : Ö Ä

1\ q 9 ' i F ñ ^ n & é Ä i ž ! / ý 2 « Ä WCX Ä G ý I y A i 5 ž - ( Ä, ' F J N p Ä x \$ Y Ä x \$ Ä " ô » Ä L b & > Ä L b ( 6 Ä L b - Ä L b, Ä L b M % e 1 y #, L b 1 ~ A i í È ! È & È O F > | 1 ~ ð ¼ Ä à ... È ) à L Ä Ó ú & π i Ä

1\ q ' = < ñ / ý, ' F - i L™(™ñ 6 2 « ^ n È = ö C I G ý Ø ^ Ä Ä 1 0 È, ' 1 ~ D / è È ! 1 F f D + u F J Ä F - B r i L™(™ñ ^ & ? ± F } \$ ' ^ Ä ) = < F - WCX È \$ ' 8 > 6 + O F - F È ' @ ó ' Ä ( 6 & è È x + O 9 " 9 ä " D f È D & • & > é # ø = <, ' F - i L™ñ È ð N « 6 [ F E Ä Ä C ^ ^ È U / ± \$ ' 8 - + X Ä C ^ ^ Ä

1\ q Ä ' ) F w Ä % ž C E C \$ ó ' Ä ( 6 & è F x + O 9 " 9 ä " D f, ' F - i L™ñ È X F E Ä Ä C ^ ^ & Ä f 9 ' — WCX ¼ - æ 1 ~ 7 ö ? ô 9 3 È G ÷ L Ä Ä L b % ž y 1 ~ Ú í Ä

1\ q • ' U / ± X F - i L™(™ñ 1 Ñ - + X j p h' F - + X > & > Ä

1\ q 3 ' Î P ¼ Æ ^ / è 0 F - i L™(™ñ j p & È ð N « £ L p 9 + e \$ Ä È F - i L™(™ñ ñ C ^ , ' Ä o μ / ± ! ' 9 ê u • Ä

1b È 1 § L ÷,° μ + ^ 1 x \* <

1\ q > ' C ó Ä C ( 6 Ä — " ñ È ð N L ç + X L j N ¶ È N ¶ , ' G ý = Ç C I E ÷ f ! Q + X G ý È ™ % 9 ' ? ± ú & F 0 Ä o Ä N ¶ + X ¼ F 0 & T = 1 Ñ ^ w M O X j È ! > È i L™ñ N ¶ , « A à ~ Ä

1\ q • ' - + X i F ñ, ' j p È Ä i ž F - (™ñ, ' / ý 2 « Ä W 7 - A i 5 ž - ( Ä, ' F J N p Ä L b & > Ä L b ( 6 Ä L b " L Ä è 1 y 1 ~ A i í Ä

1\ ¼ q ' - + X i L™F - ñ F > | Î P ¼ È Î P ¼ % 8 A - + O Ä \$ 5 Î P ¼ ý Ø ± " r È U I Š - 1 ~ L b 9 3 Ú í È Î P ¼ U I F ≠, 1 ~ ý Ø ± 6 0 ; È Ø 5 i L™F - ñ, ' " ô % ? Ä " Ä ' ó ' Ä ( 6 & è Ä 7 € ° Ä ] " 1 y » u + O Ä

1\ ¼ q 0 ' ð N « 9 7 , % 8 X j È - + O = Ç .. ) F > | Ä

1\ ¼ q ¼ ' - Q i L™F - ñ U / ± F O È L b ! ' # q • / n J È F P @ ; ä Ä



1b£1 Û Ö : \* <

1\ ¼q 9 ' i F ñ ú ! +X> , ' 5 > ð 1 á Ã 4 è » Ã + & ! 1y È ò N « U Ð 1 Ñ 6 È 5 0  
f Ä + ..... } ¼ Z ê = Ç L ç ? n B i F ñ ú ! 5 > ð (™ Ä

1\ ¼q ' Ì 3 D 7 - O f , ' i F ñ ú ! 5 > ð (™ a Î P ¼ % 8 C C S f 4 \* 6 Ä  
= 7 - f 4 \* 6 , ' i F ñ ú 5 > ð (™ a Î P ¼ % 8 6 , 3 + § 9 K ð ñ C t C X ' 1 J F > | K ð ñ È U / ±  
L ç 0 8 \ + Ç k ³ n F \* Ä

1b91 Lz O

1\ ¼q Ä ' F ý \ f Ö - ( £ ? ð Ê , ' C S + ê ^ È ? ò ò 8 ² E « G ý ) C S + 6 5 5 , 4  
\* 6 Ä

1\ ¼q • ' \ f Ö 8 N ± 3 { C § í > | Ä

▣ 8

Ä ... • Ö ... ! y · È Q ) Ö ... ! y · È Ñ h Ö » ç Å

A h z , —h F i ® ĩ ? 9 ê ©

,Æê L' î ò ó '

1b61 q O

1\ 0 ' j ¶ Ðj ~ Aî 7 ¼~ €1Ñ6 œÈÎ j 8+O` (a Ô- æCRx, CS+  
ó È.ž %o- ¼0 .D+ Ñ, NªYF >| È i ž ÉQ 1y- QAî 7 ~ €•• RaC,, 4\*6 Î  
# È-( £?ôÈ È5 8 AL' Î Luõ å È(©f È \ Î # Ä

1\ ¼' \* 0û0 -, 1Ñ¼- +Xf Ö È Š - ~ Aî 7, ðP¼/5\$ Ô œÈ8 ?ù`  
F¥, 1Ñ6 f Ö ¼¹ ~ ý œð0; Lb! ~ Aî 7, •• Ä Ra Ä² Fw• • Ä Ra?±F >|  
C,, - Ä

1bÅ1 CŠµ+, L†D: \* < Ö O

1\ 9 ' CS+ » uFP@ ~ Aî 7 ¼~ €•• Ra, Ä , C,, ÄX63<•C,, , E«  
Gý& È?±i ž § f õ 8² Ä = < ) B' Ä(TCt WCXÈ § f 6 À È j [ ) µ Ä 6 [ CS i C,,  
- • a' l , ~ G Ä 0 G 6 F65} , C,, - Ä

Ä 0 Ä ; G 3P8\$ ~ Aî 7 ¼~ €•• Ä Ra65È j CS+ » u Ä , C,, Ö  
í X F Ä 1ÑÄN¶ Ä F O ¼- +XE:0; ] ) Û - 6| , Ä = CœS+ È8\$ ~ Aî  
7 M7Ä %žÄ •• Ä7€° Ä+Ø8Ä Ra Ä>Û 6<FP@• a, Ä

= \ p 7 U È = F¥, ý œð0; È2Çó W? È ý œ= ~6<FP@• a, Ä

Z4ÿ© ö õ 8 Ø+XÄ ö " Ä i Ä4ô>öF i >öFP@• a, Ä

J Z ¼ ý œ° \_ Ä ¶ @ W7- ú - +Xé# ÈEϕ. Ø+X ~ Aî 7FP@• a, Ä

œEa6| È = CœS+ È 7 , KIB F4Ð" = ú &FP@• a, Ä

Z4ÿ© ö õ 8 6 ~ Aî 7 ¼~ €j \* QFFP@• • F>Û Ä Ra, Ä

Z ê - +X 1ÑÈ >+Øk ö 7-( £, i j ~ Aî 7 ¼~ €>Û Ä Ra, Ä

Ä ¼Ä+a¾; G Ô?ò Ĩ FP@ ~ Aî 7 • a È4ÿE÷9 £ C æHªÈ F 9 £ CœSê Añ  
Î È } ¾C,, 45Š

Î P¼ý œ\ DÛ (©° Wž ŽLî F } ECŠ' •• Ä

~ Aî 7 \ DÛ 5jLŠF - +Xª u ÈX!" h - +X& +Q' •• ¼8\*6, 8 f •

6GÄ

4ÿE÷© ö ÈB >| à, Î P¼ý œF ð È<-4ÿG÷ N' LbÚ í È ý Z7-F } , • a Ä

+a³⁴! ³ 8\*6,´ Ò?òĭ Ä² 0±f ŒEd Ä ŒEeÄ F Ö+e\$ÀuLì1yÅFP@? F •

• Ä • a Ä

1b?1 CŠµ Ô#

1\ ' ) "A+XWj ,´ ~ Aî 7 £ 02«1Ñ6Aî 7Ä²'—( j Ä+e?öj ÄÑÇj 1yÅÈ

• • Ra?±UI AÑ C,, - Ä § f Î # \_ Ö

- +XαL€j α μ 9 Ĩ ' C,, - x

- +XαL€j α 9 Ĩ ' C,, - x

- +XαL€j α 9 Ĩ ' C,, - x

- +XαL€j α : 9 Ĩ ' C,, - Ä

ŽLÀo65ÈL" —ĭ ' C,, - F ÈF ?±?öö8²E<G5 , 4 6 Ä

1\ Ä ' Î P¼C+X ~ Aî 7 £ ¼2«1Ñ6Aî 7 È • • RaC,, - Î # \_ Ö

- +XαL€j α μ 9 Ĩ ' C,, - x

- +XαL€j α 9 Ĩ ' C,, - x

- +XαL€j α 9 Ĩ ' C,, - x

- +XαL€j α : 9 Ĩ ' C,, - Ä

1\ • ' CS+ » uFP@• a,´ È 9 £ N¶, ?±CØ VCS+ È 9 C,, - H NÍ,´ F  
>|C,, - Ä } ¾C,, - 45Š´ N¶, =CØ VCS+ Ä

1\ 3 ' • • RaM& } &,´ È AÑQM& } &,´ • • Ra' I È pG • • =  
,´ È AÑÇ \*6Ci Ä

1\ › ' ) ¾CēGý ~ Aî 7 ÈL" 9 • aG 6,´ Î Luõ åF >|4ÿ#~C,, - F ÈF ?±5  
, FJÕ©AôÄ

1\ • ' -+O • • Ä Ra,´ È -+CØk ?±CS+ È 9 ÄC,, - ' I ,´ C,, - ÈEμ,  
^ CØS" ó -+CØ\$5C,,In È -+O J Z Ô\$5C,,In/ë Q,´ " Eμ, ^ #UCdÄ

1\ q ' • • Ra ~ I (™ñ+aÎ P¼Ôk + 9 \ Î # 9 £ ' !n \* 4\*6 ??ñÈ-L'  
k 1ÑN¶, 1®‡ > ^ " 7 x Ä

1b 1 : \* < ĭ #

1\ q 0 ' 0 +O ~ Aî 7 Ra Ä>Û » u È - +XGL F f » ê ö NÔU£ Ö x È  
EđFO > ö å ¼ĭ È 6 \$5CS+ È › É É ~ Aî 7 Ra+cB'>~ È ! \* 4\*6 ??ñÈ Ö  
z Î P¼Ôk + FCt x 1Ñ6 4 Ä

1\ q ¼' RaCeGý ~ Aî 7 ¼ +O! GýW» u È Ä# ? Ô)à j È+a- Qct

x k 1ÑGL ¼œ¹ GL 4ô4÷UI ,´ Ñ 0ûx 4\*6 Ä

1\ q 9 ‘ C,,ln+aCCSÑ© ...} i ž.ž Ê,´ C,, H Ní ú \ ê4ÿ#~õ â Èã Ê 0!Q

W⁻ F F 6 O⁻ F Ä.ž Ê⁻ F AÑB > È+aCRÑ 4 9AÑB “ !n Ä

1\ q ‘ C,,!n4ã• -L’ CVg È5 1©œj \$ à Ä5\$ Aî 7+XÄ

1bÊ — Lz O

1\ q Ä ‘ ~ I 6@XñF2+X¾\ Î # Ä

1\ q • ‘ \ Î # 8 œ3 { CŞî í Ä

▣ 8

Ä ...• Ö ...!y . È Q) Ö ...!y . È Ñ h Ö)» ç Á

÷ v ! 0 Ê æ æ7 , € X f .

,Æê L' Ò Ó ' ,

1b61 q O

1\ 0 ' j óF -L' ?ô93¼Đj - \_ ^ J \* Aî È ¼ ' µG "ë\*65 ' È Lì - \_  
^ J X %o- Æ0 .D1y- \_ » Ñ ] 9 x U OÆ+XÈi ž É ] ~ ê "A j ¼ - Q 1y %ôâ# È  
ú %ôâG ÉQ Q- \_ ^ J ?ô0; ÈÈ5 8 -L' Î LuÈ f È \ 1 0; Ä

1\ ¼ ' - \_ ^ J -L' 0Q - \_ j ' È5 1⊕| - \_ » Ñ, ' ã 1†Ä ÑABÄAô  
È ¼ØB 1y6| s Ä-L' : Gy! \_ 1 - \_ ^ J) 0û| - 6| s È ! j - \_ ^ J!" h 0  
... OÈ È õ ?±, ' ' & Lì Ä

1\ 9 ' - \_ ^ J ÄF¥Ú - \_ ?ô » È : Gy- \_ 8 +aÄ - \_ £ 1yÈUCá - \_ K à È  
óF - \_ ...¼ê } ) « È Q - \_ CXGÿx Ä œ£ Ä œ" Ä œ0 ` • >|6|CSÈ Lì %o8 Ä  
0 .Dê ^ ¼-+OX %o- Æ0 .D¼- \_ » Ñ1Ñ6 ] u 6 U k f OÆ+XÈ óF -L' 0 - ...Ä

1bÄ1 4úF?úO

1\ ' - \_ ^ J +a= < -0 Ä C J § 9 ÿQ 4x : C J ° \_ 6| Ñ, ' ê ^ F 9  
0 È" » , ' § 9.... - } D § 9Q %o] 4x : C J ° \_ 6| Ñ, ' M, x %o84ô @Ä- \_  
^ J ê Ä f > -L', ' -0 Ä C J Aî5ž-( i G)È ! j = ~ ¾ ê, ' ... Ä ! ] È õ  
+ -L' ú6|7-GL Š oN¶, 6| Ñ, ' ^ È =C|E÷ ^ k ê , ' x = õ + Š oN¶,  
6| Ñ úL' 3+k ?±CœSê, ' C + %o, È = A ¾ ^ k ê , ' Ä

Hx¾ } -L' Î - Î Luõ á È -L' - \_ ^ J L' µ ^ İ I : +a ê4ô @Ä õ  
+ -L' Š oN¶, 6| Ñ, ' ^ È =C|E±L' µ ^ k ê , ' x õ +6|7-GL ú3+G k  
?±CœSê, ' ÿ %o, Ä %o, =C|E±L' µ ^ ê , ' Ä µ ' & @İ > È F\$@Ei ` %ôâ  
G ?ôI ?±r Ä

-L' i ž M0±6^B' Q F C æú 9 £ éM' >~ È õ + CL - \_ » NQ (CF°  
^ Ä a C J \* Aî Ä %o86^ + Ä %o- 7 , Ä0 -.D0! Ä - \_ Ffç 1y » NQİ0Û9 ç CL  
^ J È § f - õ-( £ 6|CS¼- \_ » ÑÄ(CF° ^ ?ö-L' Î - õ á6<È Ä

X- \_ ^ J ' z F9n } È : z ^ J Ä i ž -L' -0 Ä C J ' @õ á È 8\*6.ž  
È3+ G , ' ^ =NÍÈ Añ- \_ ^ J, ' 4ô @§ 9 - # , ' -0 >~ W¼œ£ WÄ

1\ Ä ' - \_ ^ J ^ Ä f § 7 ; ' & Ö

Ä 0 ÅF¥, Ú# # » È -Nþ! " Ä"ë - UBXÄ œFf! " #n x  
Ä ¼Å § 9 ÝQ : C J ° \_6| Ñ, ' C J ° \_ ê ^ x § 9.... - } D § 9 ] 4x  
: C J ° \_6| Ñ, ' C J ° \_ ê ^ x  
Ä 9 Å - \_FB E³Q È X C J N¶ § 98ÿ- , ' - \_ @¹F k 1E÷2 µ4x%0 .DN©  
- 0N© : È Ç 0 Ê, ' - \_ @ì x  
Ä Å £ ó -L' \* Aî ¼ ...È9 ò > - \_AB» , ' ? o ¼7- È È7- O! " h • >|6|CSx  
Ä Ä Å j ê! " -\$ È Ê » œFfÈ Ê » "r \_ È 5 < È ' ¾Š 1 İ I Ä  
1\ • ' - \_ ^ J ^ , ' x+OÈ Ä f 4ÿ8 ; 6<: , ' "A k Ø9€Ä œ0 œd" , ' FœF9  
1y é ? x+OI F9ê È+a"A k F9n1y0; ĵ.ž È È u 6 ý P \* r - \_4ô4÷¼ W%08, ' ?  
?ñÄ(©F° ^ +aL' K⁻ Ä - \_ ^ J k + ^ F65 : - \_ ^ J ^ = È4ÿ -  
\_ ^ J < ? >.ž È Ä  
1\ 3 ' - \_ ^ J ^ +aL' K⁻6^ + Ä - \_ ^ J ^ Î >| + Of È + O08\  
j ð È F F9F + Ä - \_ ^ J !ÿ!Q' z ÈF +, ' ^ ê İ I : Ä =Q ¾ ^ k  
, ' Ä  
1\ › ' - \_ ^ J Aî k + ^ = Èÿ k + ^ = È - \_ ^ J 0 -K⁻+aÿ  
%0, : ê ^ õ + Ä k + ^ +aL' K⁻ = È ~ f ^ F9n x+OÄ  
1\ • ' - \_ ^ J Aî000 - 4 È 4\*6 - \_ ^ J, ' h » Ñ x - \_ ^ J, ' F  
>|4ÿCi È4ã• -L' N'1Ç' Ä Ä  
1\ q ' - \_ ^ J ^ X + Oµ 9 ; G õ ' È4ÿ - \_ ^ J ~ f J A F A O Èã  
È È } L" F < ? ! Eî ë ^ 6| Ñ Ö  
Ä 0 Å k Ø+cB'EÎ ë ^ 6| Ñ, ' x  
Ä ¼Å DÛf Ä ð U' ú6| Ñ Ø1yİ =7- • >|6|CS' x  
Ä 9 Å P ¾• >|6|CSF65F " >|

Ä ¼ Å a - \_ » Ñ A - L' - ( £ 6 | 7 - G L \* Ø B F C X x  
Ä 9 Å X - \_ ^ J J A B ] 8 + a Ñ ) 0 ù ` > ~ ? ? ñ È A Ø Æ Ñ Ñ A B ¼ > ~ ã 4 N C ä A B x  
Ä Å ) - L' - \_ » Ñ ú - \_ ^ J Ø E \* \* A B Ñ Î í - - " x  
Ä Ä Å - L' 1 0 ; F 6 5 - \_ ^ J 1 0 ; ? ô Ê , ' ! s Y Ä  
1 \ q 9 ' - \_ ^ J ^ N « • > | ; y Ñ Ö  
Ä 0 Å F ¥ , - æ Ú # Ñ # » ¼ # ? ô È F ¥ , - \_ ? ô 9 3 Ñ š , - \_ F f ç x  
Ä ¼ Å F ¥ , - \_ ^ J 1 0 ; È Š , - \_ C J T Ý È œ " • > | 6 | C S x  
Ä 9 Å ù m 6 | È 0 ± ò Ð - \_ ^ J J A B ú 9 £ # k Ø x  
Ä Å - L' 1 0 ; F 6 5 - \_ ^ J 1 0 ; ? ô Ê , ' ! y Ñ Ä  
1 \ q ' L' - \_ ^ J 0 - 4 6 | C S Ö  
Ä 0 Å C Ø S - \_ ^ J h » Ñ ¼ • B 3 Ø E x C Ø S - \_ ^ J , ' J Ñ 4 ô 4 ÷ Ñ € É  
ö 7 x  
Ä ¼ Å C Ø S • B 3 ( £ 6 | 7 - G L Ñ % 8 ú - + O > ~ G ] - \_ ^ J J A B x  
Ä 9 Å C Ø S - \_ ^ J , ' J A B à ... È ! 9 y J A B Ú ± x C Ø S ^ J • & 9 y ¼  
x C Ø S - \_ » Ñ Ñ A B ò á Ö z Ñ - \_ " d £ A ô È Ö z Ñ - \_ » Ñ Ø B ? ? ñ Ñ - \_ = 1  
> | j , ' B 3 Ö z Ñ 4 \* 6 ? ? ñ F \* A B Å 1 y Ø Ö z € É , ' 9 y x C Ø S ^ J • & Ñ J A B  
A à ... Ä 4 Ú ± Ñ 4 / y Ø E € É , ' , " Ä  
Ä Å C Ø S " Î - \_ ^ J ã Ê » N Ø : m Î x  
Ä Ä Å C Ø S - \_ ^ J , ' F > | 4 y C i N ' 1 Ç ' + c B ' Ä  
Ä • Å C Ø S ¼ @ - \_ ^ J Ô , ' ! Ø Ä  
1 \ q Ä ' - L' ; G » Ñ ã 1 † } È Ä f Ô - \_ ^ J Ñ A B Ö  
Ä 0 Å - 0 Ñ C J ú % 8 L O = \* A î ? ô B È ú 0 - . D 0 ! Ñ ) F - \_ Ô # q 8 Ø E y G ý  
W - \_ ? ô B x  
Ä ¼ Å 8 k A î 5 ž F 6 5 + c B ' A î 5 ž - 0 C J x  
Ä 9 Å - \_ j ' A î 5 ž é x È Ô ù - 0 Ñ D - 0 • < K à j f , ' \* A î é x Ñ - 0 C t  
\$ Ä ' G 5 ž é x x  
Ä Å % 0 - 0 . D @ ì Ñ ê } ) « C X G ý ' A ô ' 7 ö ú 6 3 h Î # x  
Ä Ä Å - ¶ % 6 â , ' ) « 7 ö Ñ % 0 - Ñ Ñ B é x Ñ + Q ' 7 ö > Î # x  
Ä • Å - L' % 8 6 | Ñ 6 ^ + , ' - \_ 7 ö > Î # x  
Ä 3 Å - \_ A ô ' Ñ 1 A B 4 \* 6 ? ô l È - \_ F f ç ? ô 9 3 x  
Ä › Å - L' A Ô j M Ø ± Ô Ñ A B , ' ! - \_ » Ñ Ä

1\ q • ' -L' Î í ; » NCÈ#1 ú ) - \_ "d £ Š \* Aô' , ' È Ä f +a- \_ ^ J  
F >|AôÊ Ö

Ä 0 Å -L' %o- Ä0 -.D0! @ì ¼ † á È ) F Ø9€%o- Ä0 -.D0! @ì † x  
Ä ¼ ÅQ r !Q ê } EF Ç } ê F9Ä = @¹Ä Ò x Å %o, 6^ + ê F9È Ø9€- µ FGÿ?±  
- \_ 4ô4÷; ' +6| ê F9Ä ê } F9 ) « AÑB ê F9x

Ä 9 Å8 k Aî0û42«- \_ Ä0 .D \* H Ä0 .DN© ú %o- Ä0 .D † N©y x  
Ä ÅM±Aô' - \_ "d £, ' ! » NCÄ  
1\ q 3 ' -L' Š \* ; Gã1†} È Ä f FJÖ - \_ ^ J È+a- \_ ^ J \* ØB  
??ñÖ

Ä 0 Å f AÒ> - \_ » Ñ-( £, ' ~ p WÄGýW ...?ô B ¼ ...H+• x  
Ä ¼ Å -L' N¹Çã1Ç] %o- Ä0 .D4ÿCi, ' ¹ Ä ¼ 6Ç}ú - +Xx  
Ä 9 Å %o- Ä0 .DGýWN© , ' +c Ö ú CtH, ' 6Ç} - +Xx  
Ä Å 0 ...] F 8 ÇÊÍ - ÄC³ F Î - È ) F 0 ..GýWN© 8 ÇEx  
Ä Ä Å -L' AÔj M±\ - \_ ^ J ??ñ, ' ! » NCÄ  
- \_ ^ J ) : F » N© \* >.ž = < ??ñ, ' È -L' Ä f Š \* B\$> ÄGýà • v.D0!  
F65² 5C→| Ä

1\ q › ' - \_ ^ J 9'—9 £?ôÊ ú -L' ^ È \*6 9 £ - \_ =1 >| j , ' n Ö  
! F >|B3 È>ñã - \_ 4Ð4ç Ä  
- \_ ^ JB3 - \_ =1 >| j Ä>ñã - \_ 4Ð4ç È Ä f 4ô4÷§ 9 s 1 W¼] 0ûW, '  
C æ4ôÈ b - \_ @ Ö) 0ûB3 AñÈ Ò?òœ" ` F >|B3 AÔÊ Ä C æ4ô, ' AÔÊ5 AêÈ  
f » ê 9 2AÐ' È - \_ ^ J Ä f 4ô4÷=AÐÈ ò?±, ' n>| \ AñÄ  
) F ý - \_ Ffç, ' >| j È - \_ ^ J Í 6| s-\$ Ö ÔK0F65\* AÐ( £ GL ÔK0  
f » ê-( Ä, ' - \_ 0 ' Ä - \_ µFwÈ! < & A -L' Ä-( £ GL \* 4\*6 \* AÐÄ

1b 1 F >, I Ü

1\ q • ' Î >| - \_ ^ J ^ ~ f J AÐf ÖÄ - \_ ^ J J AÐi ž -L' - \_ »  
Ñ ã 1†} Ñ AÐÄ ØB ¼ - \_ "d £ AôÊ1y ÇÉ' M±È4ÿ - \_ ^ J k + ^ F65L' K'  
AÐ 0 Ä

1\ ¼ q ' J AÐ' AÑÈ-L' - \_ ^ J k + ^ Äÿ k + ^ v AÐž È È ^ J  
J AÐi I : = d & Î Ð AÑÈÄ M0 Ô J AÐAê' » NCÈ+a9 £ 6| 7-GL 4ÿ 6 1ÑL' N¶  
, < ? > È x Ö - \_ ^ J CÇSê Ñ È È < & 6 > AÑÈ( £, ' € É Ô0 - 4 Ä  
1\ ¼ q 0 ' - \_ ^ J J AÐAÑÈú-( £ € É Ä } F1Eî ` > J ^ È - \_ ^



J ^ XAP» ä 1†} È Ä a.D0! ä 1†, AHNE >| \$! • 4ö8\$,´ .D0! A&AñÈ - # \ | u  
6 h f 4 é M',´ ??ñÄ

1\ ¼q ¼´ - \_ ^ J JAPrak + ^ CÖS Lö! k 1 È(©!° ò á È ^  
ÿ k + ^ Lök 1 Ä- \_ ^ J JAHN«9 : ^ \* ] é n>| È ^ u =  
7- \* ] JAPÈN«X J } B' w È! ??ñ +X-M'´ ?>~Eî ÄG] JAPê ^ +a Löö.ž È Ä

1\ ¼q 9´ - \_ ^ J XAP» ä 1†] È4 ^ ?±u 6 >~8 !,´ ??ñ! ) 8 !  
,´ ??ñCÖSx k + ^ 0 >5, 8Löf ??ñ! Ö0 >LxF >~ 1 Ä

1\ ¼q ´ Xu 6 >~ ??ñ,´ \* .p : È i ž A&Añ» NÇ = < È G÷ d Ä n  
{ F Aà= Ä 1y é ? F >|>~ ä È ò ?±& G÷ Î = Ä >~ ä x JAPä È J Z » NÇÈ  
ÄF@&~ ä A&AñG?±L NÈ& È ÄF@Z>~ ä Ä

1\ ¼q Ä´ JAP9 A = p J ÄCŽ@CJE÷Ä` J ^,´ 0 z Ä,´ İ I Ö\* ä  
È ÈGýW» NÇÄ > J ^,´ : CŽ@é Ö\* ä È Ä Z` J ^ =7- ^ !

^ j Ä >~ ä Ä² ) GýW» NÇ ä 1†??ñ6!—E³ WF 9GýWL NÈ=\$5 Š & ÈL"3W  
U ö á ; ö N«9 J ??ñ→| F È Ä² 5CÖ\* ä È È µ F 0!• B3 .D0! Ä 6 ÀA&AñÄ  
Ö´ ??ñ> È Ö ; !Q JAP&Añ ä È F AL'N¶, B'/j Ä

1\ ¼q •´ - \_ ^ J ÑAPF65AôÈ,´ » NÇ ^ \ é ú ! G}! ¼-\$3+â Ž  
9 £ È F65 § 9 Y,ú £6,,´ È-( £ ^ Ä f F Ä

1\ ¼q 3´ - \_ ^ J JAP i ž AHNÈÈAî0ûñ \ ] È qAè( £ -L'6|7-G  
L Ä%8 ú -+O >~ G] ñ \ Ä- \_ ^ J Š \*,´ ä È Ä f , œj È! Aî5ž 2APO Ä  
X 2APO µ² -L' AÖj 9 ò ?±=APFB3x È - \_ ^ J , =APÄ

1\ ¼q >´ ) ¾ÄB ö,´ JAPµ é ¼A&Añ ò á ÈL" JAPk 1 ê , s PEî65  
F È! > J ê ^ ö N«UI ö È = Ç"ôMbÄ

1\ ¼q •´ - \_ ^ J Ä f \* 0ûx Ö Ö z f Ö È!y x Ö ) -L' x f,´ - \_ "d  
£ Ä-0 ...Ä ê } ) «CXGýlyF >| ~ M'Aô' È \* ??ñÄ \* APx ) - \_ ^ J,´ F  
>| ú • >|6|CŞ´ ò á F >| k5 Ä- \_ ^ J x Ö Ö z Ä Ô%6| >~ WJ ÑAPÈ 9  
£ ??ñÄ \* APj G-4ã ò á ÈL' K Ä f Š \* B\$> Ä

1bÈ1 Lz O

1\ 9 q´ \ 1 0;8 3 { CŞí >| İ 1 0; Öİ Ä

1\ 9 q 0´ \ 1 0;+a- \_ ^ J 0 - 4 i ž - \_ ^ J , s CÖS@GúÄ  
x 8

Ä ...• ÖP &¹ È Q) Ö%\$#È Ñh Ö r £ Ä

÷ v ! 0 Ê æ • ù Á + 1 æ7 À k á Þ ©

,Æê L' Î Ò Ó ' ,

1b61 q O

1\ 0 ' j 9 x N'Lb ¼ U6³ 4 ' í ê 6| J -L' +Q' - \_ =1 >| j È5\$ Ô -  
\_B È óF - \_ K à ¼ ...È i ž É ] ~ ê "A j ¼ - Q 1y %6â# È É ] ~ ê "A j ¼  
- 0 - ° \_F !• # È É ] ~ ê "A j ¼ - - } ' » È 1y# »# ?ô È f È \ Î # Ä

1\ ¼ ' \ Î # p0 - \_ =1 >| j \_ 7 ' í ê 6| J -L' ú ! %o-0 .D ê ^ Ä1Ñ  
\*6 ê ^ ¼ -+OÈ X0 - .D0! ú -( £ #k Ø ] +Q' F ý œAÔ - \_ ö l ÄF 6ü - \_B  
, ' >| j Ä

1\ 9 ' -L' N'Lb > 4 \*6 - \_ =1 >| j Ä Š 1 N'Lb j k Ä %6â > B5 8, ' İ  
l Ä

1\ ' -L' CœSf È -Np\* Aî, ' ¿ ?ò o 1† È 7 , ¼ - -" -Np\* Aî œÈ \* 0û •  
~ ) p k 1Ñ GyW - \_ =1 >| j , ' 4 \*6 j f È \* 0û -L' - \_ =1 >| j , ' FJÖ > -( £ Ý  
œ0 f Ö Ä

1\ Ä ' -L' \_ - \_ =1 >| j N'Lb > 4 \*6, ' k f ÄÄ f \* AîLö %6â ÄN'Lb Ä -" Ä  
"ë ¾0 f, ' - \_B f 3+È \* 0û +ak ?±CœSê N¶, ' -Np\* Aî œj f È > .ž 6| CS  
6 x Í ž \ Î # ¼ ' \ L' - \_ =1 >| j N'Lb > 4 \*6, ' ?ô l >0; ¿ Ä

-L' Ä f u 6 U - \_ ^ J X -Np\* Aî é M', ' œXÈ \_ 1 ¼ Lì - \_ ^ J Í  
# • >| 6| CSEB3 ÄAÔÊ - \_ =1 >| j Ä

1bÄ1 • 6è DN°Lh

1\ • ' -L' Ä f ¼ ' - \_ "ë \*6 f 3+È \* 0û0 - œ" , ' - \_ Aô' ¼ - \_ ...f  
Ö È :UFRUCá K à Ä í é aCUÄ =P' =D±ÄN\$5"D" , ' - \_ )ß ³ Ä

-L' %o-0 .D ê ^ Ä1Ñ \*6 ê ^ Ä -+OX0 .D#k Ø ] Ä f F¥Ú Î » "r \_ , ' 0 -2î /Ž  
¼ UBXAÔO, ' "ë - 1 Ö È š , - \_B È F¥Ú - \_ ö l È : Gy¼ Ô ê . Aö x s 1y  
8# s, ú Ä

1\ 3 ' -L' Ä f 6 - \_ ?ô93 ¼ - \_B %6â È œj %o8 ) AÝ¼ -+O%6â, ' õ ?±  
µ é È J /ý ' ? 0 ...%6â Ä ) AÝÄ

%o8 ) ! 7 , , ' -+OÄ f F >| - \_ ?ô93 Ä - \_B %6â ¼ 7 , È ) -+Oœ0 >~

Aê. Ã.D0! ¼à É - } Aê. \_ V1V8 - \_?ô93Ã - \_B ?±"r ÈF >| ò ?±' ð > Ñ  
h Ä

1\ > ' -L' Ä f Y+X ÿ ° \_1y{ !â È \* 0û) - \_ @ì Ã - } Aê. p#¹ ú µ é  
,'. Aöx s B f ÖÈ • ~ - \_?ô93- -" j f Ä

1\ • ' -L' Ä f \* 0û • ~ 0 .D1Ñ6 f ÖÈ X 8\*6 OL€µ ^ .D0!,' ï û ž ¼  
CtÉÈ Añ0 .D" x ¼ ž,' -OÎ WÃ ¼¤ WÃ

-L' Ä f ¼' 0 .DN© AôÑ Ã - \_ @ì H±È0; ¿ È5 8 C J(©&éÈ) Mž¹ ö,' 0  
.DN© +cÖ€É Ã - \_ @ì ,' \* \ ÿ F2f é ?F >| œ0 Ä

1\ q ' -L' Ä f F¥Ú - \_ .D0! ?ô » È\* 0û0 -, ' - \_"d £63hAô' 7 ö Ãî # È  
E, %o-0 .Dê ^ ¼-+0%œ.D0! È' @§ 9 K à WÃ) K W,' .D0! @ì Ä

1\ q 0 ' -L' Ä f \* 0û %o-0 .Dê ^ - \_B Aà...È X ¤ Ö63h Ã6|0 AôÈ Ã  
Ç} 6^+XÃB.NÈûN©Ã ê } AÑB ÃAôH† á ] j F - \_B 63h Ä

1b?1 \* < DB9

1\ q ¼' -L' Ä f >.ž § f GL ÈCœS \*6/n J4ô4÷Ã Z ê ) \ L' %o-0 .Dê  
^ Ã1Ñ6 ê ^ ú -+O- \_ =1 >| j ,' n Öx 9 ' &,' È Aî0ûCL Ç} F657 È C  
ê ÈCœS- \_B ¼=1 >| j n Ö-( £ » ì ,' ØB Ã \*6 ÃB3 1y œÄ

1\ q 9 ' ) - \_ =1 >| j ,' n ÖÈ 08\ Ä f -M' é ? Î = \* È! 1V8 ; G  
' & Ö

Ä 0 Ä 9 >.ž,' n Ö) B' x

Ä ¼Ä 9 Î í - \_ =1 >| j ,' » Î x

Ä 9 Ä 9 Ò?ò,' Añž € É F65 Añî 3RÄ

o = é ? n ÖÈ v » Î \$5Š ÃAñž u 6 F654î 3R>.ž,' È -L' Ä f ?öô à ,  
\*6 Ä

1\ q ' -L' ) Ä f œ0 ÖFfÃ! - \_ j ' F65/n J4ô4÷k ØÛMb' #¹ ú \  
L' ê ^ ,' - \_ =1 >| j È Ä f Í ž 6| s È k ØF >| B3 4\*6 Ä

1\ q Ä ' -L' \*6 j ' AÔ n Ö€É 1V8 ' &,' È Ä f ú &œ\* \*6 ä È È!  
FJ. n Öê Ä = , \*6,' È Ä f -M'B\$>\*6+aÄ

1\ q • ' - \_ =1 >| j n Ö \*6 > È Ä f Ô+a-L' - \_ ^ J 9'—( £0; ¿ 4ô  
4÷0 ..B3 Ä

- \_ ^ J ^ 9 £ Cæa n Öµ é,' 8\*6 WÃB3 ,' 7- W1yF >| M!• Ñ  
È! œ\* \_ VF •!" ?B3 ,' ä È Ä

ã Ê = F • !“ ? B3 , ’ È Ä f z . n Õ ê Ä n Õ ê ² 9 à , ’ Añž È \* 2 A Þ Ä  
2 A Þ @ Û , ’ È Ä f F • !“ ? B3 Ä

1 \ q 3 ‘ - L’ - \_ ^ J ã Ê F • !“ ? B3 , ’ È Ä f F J . > Û n Õ ê Ä

> Û B3 > | j #¹ ú Ct Û N © , ’ È < & F J . N © Ct Û é Ä

1 \ q › ‘ - L’ - \_ ^ J Ä f 4 ô @ B3 4 ô È C © S ) > Û n Õ > | j F > | B3 x v )

» Î \$ 5 Š Ä Añž . ž / Ä õ 8² 1° ... , ’ > Û n Õ > | j È • G ÷ X 1° C B3 0 ; ¿ È § f Î #  
+ a - \_ ^ J . ž È Ä

B3 4 ô Ä f = A ¾ Î ê È õ ? ± & Ä f 5 - L’ 4 Ú ð Ä - j ’ 7 # n , ’ C E ê ^ È

F ° B’ < > | C æ ò > B3 F 65 Ø B 1 y é ? È - \_ T Ý Ä

> Û B3 > | j #¹ ú Ct Û N © , ’ È F ° B’ N © Ct Û é # n - ( £ C J ê ^ ò > B3

4 ô Ä

1 \ q • ‘ B3 4 ô , ’ 4 ô @ ê ^ > n Õ ê F 65 > Û n Õ ê 9 8 C E D 0 ! Ä â Ž F 65 , 8

- + C l y - \$ Ö Y ã £ 3 + , ’ È Ä f F Ä

1 \ ¼ q ‘ B3 F J E ÷ B Ct É Ä ) à j - ; Ä Î P ¼ ð P ¼ Ä B L Añê Ä B L n Õ ê

¼ > Û n Õ ê 1 y é ? F > | Ä B3 4 ô A Ô j 9 õ ? ± , ’ È ^ Y ã £ 3 + , ’ C æ F 65 1 \ 9  
é C J j ’ a 9 £ » N © > | ) 0 Û B3 F 65 P ¼ Añ Ä

1 \ ¼ q 0 ‘ B3 4 ô X B3 E ÷ 0 ; j È Ä f A Ô \ > Û n Õ ê , ’ L x F Ä + c E Û È ) 9

£ » Î Ä \* 6 + a ¼ Añž F > | h Î x A Ô j õ ? ± , ’ È G ÷ \ Añé ? Ä

1 \ ¼ q ¼ ‘ 9 £ ... } ¼ Z ê Ä f j B3 4 ô 0 ... C E È õ ? ± , ’ i Y ¼ • Û Ä

n Õ ê Ä > Û n Õ ê Ä Añê ú ! 9 £ ê ^ Ä f ² Î 1 , B L È G } 8 B3 È È - ( £ Añž € É È = Ç L Ä Ä F 65 È < Š w Ý Ä

1 \ ¼ q 9 ‘ B3 E ÷ 0 ; j È \* ) à . A õ x s 1 y ¹ A Þ E , ’ # » 4 Ð 4 ç , ’ È D B ¹ A Þ

7 - j ý > | j È W , ’ È Ä f j ! B3 È µ ¹ A Þ @ ã > G ý \_ B3 Ä

1 \ ¼ q ‘ B3 4 ô Ä f X \$ 5 » Î , ’ \* . p : ’ @ B3 Ö z Ä B3 Ö z Ä f 5

- \_ = 1 > | j C S + ê , ’ . ž A Ô Ä B3 E ÷ 0 ; Ä » Î A Ô Ê ú \* 6 + a Ä B3 5 A ê y Ä

- \_ = 1 > | j + a J ê L ö f Š \* , ’ È B3 Ö z j Ä f j [ 4 C S + ê X > | j ] p U  
, ’ C E + X Ä

1 \ ¼ q Ä ‘ Ö @ n Õ € É ¼ ò > B3 4 \* 6 , ’ ê ^ È = Ç A £ ê ^ F ? M b n Õ

ê Ä > Û n Õ ê Z ê Ý ú B3 õ á Ä

1 b 1 A Ú Ð

1 \ ¼ q • ‘ - L’ - \_ ^ J Ä f ) B3 4 ô Ô , ’ B3 Ö z F > | Ñ x õ ? ± , ’ È

Ä f \ B3 4ô, 'w Ö Ä

- \_ ^ J 0 ~ f J A P F 65, s C L ^ J ) > Ü B3 > | j \_ V ' @ - \_  
= 1 > | j ú > | j, ' W C X Ä ö 8² 1y Ö E\* A Ô Ê 5 A ê È ! Í 6 | s Ö E\* 4 \* 6 F \* A P - L' Ö E\*  
-( Ä 4 \* 6 Ä

1 \ ¼ q 3 ' 4ÿ B3 È.ž A Ô Û n Ö ê X 0 -.D 0! ú -( £ # k Ø ] 9 ; G > | j { 0  
, ' È Ä f A Ô Ê j ' @ - \_ = 1 > | j Ö

Ä 0 Å - 0³ Ä ' > Ý Ä á • ê - \_ @ ì x

Ä ¼ Å 2 i ê .D 0! @ ì x

Ä 9 Å Z F R ð .D ž Ä C t É Ä . ) ^ Ä # G ú È F 65 • F P » Í Ä 5 F F R Š w .D 0! @ ì x

Ä Ä Z ò ð .D 0! F K Ö B < X .D 0! @ ì Ä - \_ A ê . : 5ç = È Z 4ÿ ê A è 6 < = f  
- + X ê 5ç = È < Š ' 8 Ö B 5 j < 5ç = È F 65 J ê j < ¼ @ D 0! 6 < X @ ì ] Z # > ê  
Ö E Ä C Q x

Ä Ä Å X + c Ö B . N È Ä @ ì Ä † á ¼ 6 | Ñ A ô Ñ A ô È Ä + c B' - } 1y E - 0; ] È < Š w -  
\_ ÿ x

Ä • Å † A ê . Ä + a ê É F 65 j ê É A ê . x

Ä 3 Å ! i ž Q 1y - Q F 65 9 £ - \_ 4 ô 4 ÷ Ä - ( £ 0 .D 1 Ñ 6 j ' f È , ' ? ô | È Ž  
¾ - \_ = 1 , ' > | j Ä

1 \ ¼ q › ' 9 - \_ = 1 > | j D 9 ; G ö ' { 0, ' È Ä f A Ô Ê j ö 8² U G ý Ö

Ä 0 Å F P @ ! Ó j ý , ' x

Ä ¼ Å ^ X Y, ú E Ä 1 F 65 Y, ú Ô ' , ' x

Ä 9 Å ) n Ö ê F > | f + Ö = , ' x

Ä Ä 9 4 ô 4 ÷ Í í - \_ = 1 > | j , ' x

Ä Ä Ä J ! Q Í í - \_ = 1 > | j , ' x

Ä • Å ! F P @ U G ý > ì F 65 ! Ó j ý , ' Ä

1 b È 1 : \* <

1 \ ¼ q • ' - L' Ä f i ž - \_ ^ J, ' A Ô Ê 5 A ê ¼ 4 \* 6 \* A P È 5 8 > | j W C X ¼  
ö 8² E < G ý È Í 6 | s ¼ ? ô È 0; ¿ ) - \_ = 1 > | j C S + ê Ö E\* ² ; 4 \* 6 Ö

Ä 0 Å F J Ö © A ô x

Ä ¼ Å 4 d' F 65 Ô K 0 ( £ , ' 0 .D N © È ! X 0 È O L € µ # , + c B' C t | x

Ä 9 Å Ô K 0 - \_ † á F 65 9 " @ 0 ' x

Ä Ä Ä Í F 0 F @ 6 ^ x

Ä Ä Å# » Ã# ?ôú?ô1 ?ôÊ, ' ! 4\*6 Ú í Ä  
< & È í '—9 £?ôÊ È5 , A-z ÄAÆ÷ÄL} ~ Ç } 1y4xF65Ô6| Ä 0L"1y4  
6 Ä

\_ =1 >| j CS+ ê 9ç Ç 9 £ GL Ä j ' Aî0ú, ' 0 .DN© Ä \_ † á F659"@0  
' 1yY,ú, ' È -L' Ä f < & A 9 £ k 1ÑGL \* 4\*6 \* APÄ  
-+09 \_ =1 >| j , ' È Ä f 9'—+CÑ6, ' -( £?ôÊ È5 , -( Ä, ' -2} 4 6 Ä  
1\ 9 q ' -L' ) \_ =1 >| j Æ\* 4\*6 ä Ê È Ä f f Æ4\*6 ä Ê - ÈE-> ;  
µ é Ö

Ä 0 ÅCS+ ê, ' \* \ ò á x  
Ä ¼Ä4ÿ Añ' \_ =1 >| j » Í x  
Ä 9 Å 4\*6 ??ñ¼Í ž x  
Ä Ä • #-FD' ¼OLEx  
Ä Ä Å! ò ?±µ é Ä

1\ 9 q 0 ' 4ÿB3 AÔÊ È = ' @- \_ =1 >| j , ' È i ž >Ûn Õ ê +cB' È -L' Ä  
f FJE÷0 Ê é ? j ! #, L" j ý Ä ' = =@1yÄ

B3 4\*6E=0; ] È )à n Õ ê ^ X • FP» Í ÄB zL§ã1y>| j , ' È Ä f AÔÊ j n  
Õ = Í F65<Šwn Õ È n Õ ê Ä f - ò -( ÄCS+ Ä Ž ¼\ ...} ê ^ , ' È -L' Ä f 9'—  
9 £?ôÊÈ5 , 4\*6 x = Ž ¼\ ...} ê ^ , ' È ÄFJÕ! p X ...} È ! \* 4\*6 \* APÄ

1\ 9 q ¼ ' ò > n Õ \*6 ÄB3 ¼4\*6, ' ê ^ F ý ö1y?ôÊ ÈFP@=8ÿj ý  
, ' È 9'—9 £?ôÊÈ5 , 4 6 F! 4\*6 Ä

1b£1 C n

1\ 9 q 9 ' n Õ ê F65- \_ =1 >| j CS+ ê ) 4\*6 ä Ê = , ' È X f ` 4  
\*6 ä Ê { C§ µ È -M' ' ? A -L' \* 2APF65= h+cB' Ä

2AP¼=h = j ý 4\*6 ä Ê, ' →| Ä  
1\ 9 q ' -L' f ` 2APF65= h+cB' > È Ä f Ô+a- \_ ^ J4ô4÷AÔÊÈ!

¼ µ Æ\* \_ V \*6, ' ä Ê Ä  
ä Ê \*6, ' È -L' F65- \_ ^ J >|4ô4÷B3 4ôF65 ^ 1\ 9 é j ' F >|

B3 x ä Ê = , \*6, ' È Ä f -M'FJ. f » ê Ä  
1\ 9 q Ä ' f » ê ) = h ä Ê = = È ý < 0 » Í ¼\*6+a \* 2APF65+cB' =

h, ' È = , \*6 x A 9 £ k 1ÑGL \* +cAù' È 9'—( £?ôÊ →| Ä

1\ 9 q • ‘ -L’ Ä f 9 α Ö 3 -Np\* Ai œÖz È! A/n J œ0 È Ö /n J  
- -“ Ä

1\ 9 q 3 ‘ -L’ 4\*6 - \_ =1 >| j ØB/ ŽCSÄLÀÂ 5 · Ä 4 = È, ‘ È k1ÑG  
L -\$ Ö4ô4÷F65 ^ -( £ j ´ 4 Ä

1\ 9 q › ‘ -L’ ) \ L’ +Q’ - \_ =1 >| j È Z7- ú & 4 ; Š \* œ“ 5 AèÈ  
FP@! Ó j ý, ‘ È k1ÑGL Ä f F-0!-( £ N¶, , ‘ CS+ È ; F >| FJÖÄ

1\ 9 q • ‘ -L’ Ä f i ž \ î # È5 8 -L’ î Lu¼C J(©&éÈf È \ L’ - \_ =  
1 >| j 4?ôl ú 4\*6 î # È >.ž 42«- \_ =1 >| j , ‘ 4 7 ö Ä 9 £?ôl Ä f 4ÿ-  
L’ - \_ ^ JAÖÆJE÷Ä

1\ q ‘ -L’ k1ÑGL ) -\$ Ö \*6, ‘ - \_ =1 x & È 8 >| 4ô4÷B3 4ôF657  
È Ä ^ ! Q1y-L’ Ä 9 £ j ´ 4ô4÷B3 ÄAÔÊ Ä ) - \_ =1 >| j CS+ ê, ‘ 4\*6 È  
i ž \ î # ú - æ9 £?ôÊ →| Ä

1\ q 0 ‘ \ î # 8 α 8 CŞí >| Ä Ĩ É¹ í ê 6| J -L’ - \_ ?ô  
93¼=1 >| j 4 f ÖÊ Ĩ ! Ä

1\ q ¼ ‘ \ î # +a-L’ - \_ ^ J @GúÄ

Ä ...• ÖP&¹ È Q) Ö%\$#È Ñh Ö%\$#Ä

÷ v ! 0 Ê æ " æV . ° { N "

,Æê L' Î Ò Ó ' ,

1b61 q O

1\ 0 ' j F 0! • Đj %o-1Ñ6 ¼%o-E-0;- x È:mÎ -L' µG CXGÿ Añf 3+  
AúY > i F ¼ ~ - 6| JL' QAô` OEÈ ¼' -L' %o-CXGÿ1Ñ6 ¼- x f 3+È j  
F %o--" , f ÖÈi ž É ' í -1Q 1y6| JL' Q ê } ) « OEAô` 4ö| B >| Ê1y· &  
2î/Ž?±r È5 8 -L' Î LuÈ(© AÒ ' » Ä

1\ ¼' %o--" , \_ -L' %o-1Ñ6 f 3+] , ' Gy?±4ô @G 6 È\_C(ÖS) ~ L' 4)ß8²  
, ' %o- Î í Ä %o-1Ñ6 ¼%o- = Ñ OE >| - " ÄAúY Ä i F Ä ØB , ' CL j ' Ä i  
+ Ñ \_ž -L' 9 £ %o- o 1†Ä?ôÈ Ä Ú í , ' C\_« →| ¼%o-CXGÿ 7 1Ñ6, ' Î )à x  
k 5 Ø ^ %o- OE' @İ 4ÿP¹ÈØ Ø -L' %o- i M¹M \$! • ...È w -L' , ' Î -"d £ Ä

1\ 9 ' -L' %o--" , +aL' K^- F 6 1Ñ%o-L' K^-N¶, È X-( £ ...} G} 8 ; È ) %o-  
OE >| AúY Ä- " ÄAô` Ä i F ¼ØB È J\$FFf y O, %o- OE Y È j F -L' %o-  
1Ñ6 OE' B3x6| 7- È Añ9 £ %o-1Ñ6?ô1 f Ö, ' C\_« →| È ú & A 6 1ÑL' K^- \*  
Öz F \* APÈ j -L' ~ M' Q ê } ) « CXGÿ È AñÄ

1\ ' -L' N¶, È O 0-" , OEJ APÈ\ %o--" , 4ô ú-" , ê ^ ) %o--"  
, OE' "w ÖÈG-4ã 8 \*6 F \* APÈAÔO.D0! ! @ ã %o- OE] , ' L NÈÄ %o--" , \_ %o-  
8 %o-CXGÿ63h, ' Gy?±ò 63Í ž { 0 È\_ -L' µG CXGÿ Añf 3+AúY > i F ú F2Ä/n  
JMØr 7- ÈAô` OE' Gy?± Lì Ú í Ä

1bÂ1 4ú 4ý

1\ Ä ' %o--" , 4ôj -L' %o- OE' - " Ä ð Ä ò B; j ' Ä %o--" , 4ô4ôK^-  
+a-L' L' K^- F 6 1Ñ%o-, ' YL' K^- ð + È Y4ôK^-+a- \_ ^ J0 -K^- ð + È %o--" , 4ô  
! @^ +a1V8 ' &, ' F0A %o8 ú 3+G %o8 >~ 4 0 = È! ] Ô\*63+Ä k - ° \_3+Ø  
9€Ä j k -2«%o8 È j AÑ9 = %o--" , ^ 4ô @Ä 43+G Ä \* 0û%o--" , ?4ô È 0  
..!ÿ ~ = A ¾ !Q, ' -" #k Ø È! 9 · ‡Aà...Ä3+G 6-" , OE] )à, ' L NÈX· ‡  
!ÿ 8 A -L' %o--" , 4ô: Ö Ä

1\ • ' %o--" , ^ 6^ ' &  
' (a %6â » J È 9Q ÖCS+ O ¼ » J ó È § 9 œJ y)^ ¼ 5 • OEî/Ž È ÖNp



!“ #nÈ/ù œâ » È"ë – UBXÈ j ê 8>~ Ä

-L' \* 0û-6| %o--“ , ^ C æÃ È-6| %o--“ , ^ Ä+a3+G Ø9€È-6| %o--“ ,  
^ Ä X § 9 ÿQ6|0 Ã-L' C J V d ê Ã %o- = 8 ÄPØç %o8 ] F9\* È-6| -“ , ^ !ÿ –  
æ \$ ' 0!QÈ %o--“ , 4ð!“ ÿ4ðK-È C6| %o--“ , ^ L" F Ä C6| %o--“ , ^ X 9E³ ` ü  
, ' %o- Î D%ÿP¼ú %o-0 .D"d £ È 9E³Q, ' @¼¼ j ý È, ' L' µ FF0A %o8 ] 6^ + Ä  
¶ @ %6âo1†¼# ?ðÈÏ 1 %o-1Ñ6?ð1 f ÖÈ) -( £ C J, ' . Aöf 3+9 0 È  
, ' ¶ @ Ä

DÛf • ç È7-7 + %o--“ , œÄ

1\ 3 ' %o--“ , 4ð @^ +aC6| ¼-6|, ' %o- ú %o-1Ñ6 ê ^ 4ð @Ä-L' %o--“  
, ^ +aL' – \_ ^ JFæF9ÈL' K^-6^ + È6^ O j æ È 8 | 65 5 6^ x X6^ O µ È %o  
--“ , ^ (©!° ð å \* @6^+cB' x ) =7- • >| œB|C\$5È-L' 9 s @6^ Ä )  
œE=CœS+, ' -6| %o--“ , ^ È4ÿ ÖB'L' K^-Î œJ < ? >L" = \$ ' È!ÿ – æ+a-L' ;  
• œ3 %o--“ , ^ = ...Ä

1b?1 Í f 6, CY

1\ › ' %o--“ , 4ð6| CS

X Î – é A Ã Q 1 8 œÄ ê } ) « é x Ã C J \* Aî ÃB.0; \* Aî Ã %o€ \* Aî Ã 8  
CtLO= \* Aî ¼¼ Î P¼Ô \* Aî1y é M' ò > 9 £ B3D Ã ØB ÃAêAñ¼AðÑ È j %o-1Ñ6 ã 1†  
È ò 63? ?ñÄ

) %o-1Ñ6 f Ö, ' f È ¼¼ ' \* ??ñ¼ \* APx) 3+G ú 46|7-G L →| -L'  
%o- • & ¼ %o-1Ñ6 f Ö, ' ð å F >| -“ Ä

• Û-L' ¼ %o-1Ñ6 G L ) %o-F >| ð å F >| ð Ã- -“ x ) 3+G Ã %oD Ô, '  
%o-#k ØF >| ð Ã- -“ x ) 63B B § F >| í ¼6 À È! É \* -M' 6 À € É Ä

\$! • B. 2 \ B. È ¶ @ %o- œæå È) %o8, ' %o- œö å ¼ -+Q' - • (æå  
F >| í Ä k 5 %NpÃ -Np\* Aî ] , ' 4ÿP¼¼=CãÈ \* i F ¼ Ð j \* Aî, ' ??ñÄ

¶ @ Î D%œo-, ' F >| ð å È) -+OK à K J Ã Î P¼ú Î • , ' AÑBF >| ð ¼ k  
5 È ) ² ... Q Î D%œ8², ' %o-CXGÿ \* ??ñ¼ \* APÄ

• Û 7 , M, æ %o8 0 ...%o- µ é Ã %o- é# 1y é M', ' i M™¼.D0! È ^ Û! Q  
%o-"d £ È Añ%o-CXGÿÄ) %o8, ' %o- œ \* ??ñ¼ \* APÄ

= È O 0 %o8 Ã %o-1Ñ6 ê ^ Ã -+OCNË3D J È \ 8+O) -L' %o- œ  
, ' ??ñ¼ \* APÈ! ý O, ` -( £ N¶, ¼G L Ä

) 42«%o- ð Äê } ) «CXGÿ œAð` Ä%o8 %o-CXGÿ63h1y œF >| -“ , Ä

f Ê-" , 4ô- O ŒAÑB È! i ž ŒAÑB È>Û" , ) B' Œ¼ @õ å, ' Œ  
z ¼\ B.Aô' >~ È5FÉ-" , 4ô- O Œk 5 Ä

f Ê F i %o--" , -( £ Œf Ö F1Ñ\*6 . & Ä  
1\ • ' %o--" , ^ 6|CS

FJE÷\ B. ÈJ, ) %o8, ' %o- 1 Ö Ä, B. µ é Ä %o- é# Ä { !å ú %o- x ì F >|  
Aô' È) Î P¼ Ä Ý. Ä K à K J 1y Î D%o-)ß8²F >|Aô' È \* 7 , ¼\* APÈ! ú &  
ý O,5 , B. %o8 ^ Û! i !" =CãÈ Q! %o-"d £ È Š` -" Ä , 5 8 Ä

ò > %o8 ú -+OxB8J È\ %o8 ú -+O) %o- Œ' ??ñ¼\* APÄ È O A 6  
1ÑÑ¶, ¼-L' -" , 4ô"w Ö %o--" , ŒÈ 7 \* %o- Œ] ^ X, ' L NÈÈ < & \* i F  
, ' ??ñ¼\* APÄ

ò > -L' 42«%o- ð Ä %o-Aô` ú 4 N©| J ° 7-1 C(1y#k Ø Ä

) B § - NÈCXÿÄôÀ ¼%o8 L5§ õ åF >| í ¼AôÀ Ä

ò > -L' C J \* Aî Ä ê } ) «CXÿÄô` ÄQ 1y6| J L' Q µ G CXÿ Añf 3+AúÝ  
> i F ¼F2Ä/n J M0r 7- ÈAô` ŒÈ j -L' GýW%oi Ú í È ??ñ¼\* APÄ

43+G Ø9€' -6| %o--" , ^ CŒSf Löπ\*6 \ 3+G, ' %o--" , õ å È j -L' %o  
--" , 1° Ö È € É Ä

1b 1 ' » i

1\ q ' %o--" , \* 0û õ ?±, ' Œf Ö\_0 - F Ä?ø93 F1Ñ\*6, ' i \ AñÈ!  
Œµ é k ?±9 Ö

ð Ö 0 ...OMÄ O] Ä O[ %o--" x %o-1Ñ\*6-( £ f Ö →| õ å, ' ð x  
?ø93%o- . & ¼Aô` € É, ' í 1y Ä

B3D ÖB3D ¶ @ 43+G %o- \* \ \* Aî õ å È 5 C J Aî5ž ÄB.0; \* Aî Ä ê } )  
« Q ? Ä Î D%o- x B3 ¶ @ %o8 Ä %o-1Ñ\*6 ê ^ Ä -+O) %o- ¼%o-1Ñ\*6, ' ??ñÄ  
?±"r ¼\* APÄ) V 9 ž F} WÄ; ý M' WÄ 8+O? ?ñ J, ' L NÈ >| Gÿ&ß3D È 6 À ï È  
+"r @ ã Î # È \* i F ??ñ¼\* APÄ

\ B. Ö" , 4ô @^ Ä 9 ŒAÑBF >| \ B. È \ B. & Š - Aà...È ð 4 N©%o--(  
£ Ct É È ~ M'5, 8 >' Gÿ > Œ\* Aô' È! \* i F \* APÄL' -6| %o--" , 4ô @^ , ' \ B.  
& Ì I : ?±"r ~ B. & =7-C|E÷ 8² È!ÿ - O \ B. = A ¾ ê !Q È C6|-" , 4ô @  
^ !ÿ ~ \ B. = A ¾ 8²B. Ä-" , ^ Gÿ&é\ >8 ! C J -( F, ' B.0; È -L' 4ô4÷, ' O] Ä  
O[ 63B 1y W» 63B È-" , 4ô! " Ä Ý4ôK- Ä C6|-" , ^ Ä ú &F >| 63Ä

AôAPÖ) %o8 , B.CXÿÄ %o- \* \ . & Ä , B.AÑB Ä %ox Ä %o-1DAàÄ %o- W

4â Ã %o- 3371y Å Ã -+O-Np\* Aî Ã %o- 1Ñ6(æå Ã C J \* AîF ...Ã Î AYÔ \* Aî ÃB.  
0; \* Aî Ã %o€ \* Aî1yF >|Aô' Ä

ý O, Ö“ , 4ô @^ X %o--“ , œE:0; ] È ÄÄÔf Lö ÿ È² î › É 42«Aà  
... & È! ú &"wk ð\*6 È ý O,5 -( £ G L ¼ ê ^ x ) %o8 Z ê,´ ÿ ý O, Ä Š ` ú  
& Ã ~ M' È < & 7 , %o8 @ ã î LuL NÈÄ

k5 ÖF >| õ å Ô#qÃL NÈ6 À Ã4ÿP1k5 Ä!ÿ 8 Å 0 0!Q-“ , œJ APÄ  
ï l : !ÿ 8 \* (x 0 O %o--“ , 1° Õ È!ÿ - ð+a-L' "w5F @¼ Ä

“ x \* Aî Ö“ , ^ ÄÄÔf LöÃ ð\*6 ¼ Ô œ. &Ct É x-“ , 4ôCœS) -“ ,  
œJ ' @´ 42«ï û Aà...ÃÄô' k5 € É Ã ÿ ý O, € É Ã œAÑB > k5 1yF >|  
ð\*6 ¼5F- È \* 0û ¼ ð,´ %o--“ , œ“ x Ä

1bÉ1 • œ™2 Ž y \_ Ä »F}

1\ q 0 ' %o--“ , ^ s Y

ò Ð -L' 4ô4÷,´ %o-#k Ø ÈL5B+9 £ %o- œ. & Ä

ò Ð ~ L' %o--( £ 6|7-G L ¼ 43+G,´ %o- œJ APÈ ò > ê } ) « é x  
AÒÃ C J Aî5ž ÃB.0; %o- Ã %o-Aô` ú %o- i M™.DAØ¼AôAñ œÄ

5\$Ô!“ h,´ %o-0 ¿ È f !' ø ¼ i ý %o-0 ¿ >| j Ä

) F ý %o-4Ú» ,´ %o8 Ã -+O \* 4\*6 \* APÄ

)-( £ G L X = Ñ %o- Ã Lì %o-1y é M' ^ X,´ L NÈ >|AúY È! \* i F ?

?ñ > \* APÄ

1\ q ¼ ' %o--“ , ^ µ Fw

-L' Aî0û %o--“ , CN@ÿCi È Añ-L' %o-4ô œ“ h 0 ...Ä C6| %o--“ , ^ -  
L' È Î œj p Ã Î œ| 5 Ã Î œ+e7AÈ!ÿ ~ €\* 8#A 9 Y È ¼ @?ôÈ œ+ Ñ È -  
L' 9 • AP5 , F2f ÖGœ ~ ð 9 î Lu œ&L\$ n Ä -6| %o--“ , ^ !ÿ \ B. D ý O, 0  
!QAÑ - & È - O [ +a %o--“ , 4ô5 AÑÃ4ô4÷ ê » 4 Ñ h >AÑ• kB. & 9-( £ .  
& ->| • )à ÖGœÄ

1b£1 Lz O

1\ q 9 ' \ ' »8 œ3 { C\$->| È ï 1 í ê 6| J -L' %o--“ , œ' » ï ! Ä

1\ q ' \ ' »+a-L' %o--“ , 4ôCœS@GúÄ

ð 8

Ä ...• ÖP & 1 È Q) Ö%\$#È Ñ h Ö%\$#Ä

÷ v ! 0 Ê æ ” æ\$ ö f . „

,Æê L' Î Ò Ó ' ,

1b61 q O

1\ 0 ' B. 2 %\_ \_ %\_ CÉ' k ?±)B8² È Ã - %\_ \_ Q %\_ -CXGÿ' £K^ÄL'  
Š Ã oN¶, ÃGL CœSêG-õN4ÿh\$! • %\_ -1\ 04i È-\$ Õ ¶ @ Ã ð %\_ - Î Luõ à È  
ØF %6âÃ %\_ -CXGÿ' FⓈ Q Ä

1\ ¼ ' \ B. ) ¾ ¶ @B. 2 %\_ - õ à Ã ¼ %\_ - Ø 1 Ã = Ý i F %\_ - é# Ã Q  
%\_ -CXGÿ9Gÿ?±C±XÄ j - %\_ 8L¿2 \ B.?ô93F > f Ö F È(©f Ê \ f Ö Ä

1bÂ1 4ú 4ý

1\ 9 ' L' Š Ã oN¶, \ B.+a%\_ -“ , 4ô5 8N¶, CÉ&L\$, 1 Â ÈL' %\_ -“  
, 4ô9 %\_ -“ , ' » ?±"r CN© Â x %\_ Ñ 4 \ B.+a%\_ Ñ 45 8 h1Ñ\*6 9AÑB Ã 9Gý  
&é` F9 W¹ Â x3+G ú %\_ D ÔCœSê \ B.+a43+G 8 >|4ô4÷¹ Â x %\_ 8 \ B.+a%\_ 8  
p X %\_ D Ô4ô4÷¹ Â F Õ 7 Ä

1b?1 ' I Ü

1\ ' \ B. ê ^

-L' Š Ã oN¶, x

L' %\_ -“ , 4ô @^ x

%\_ Ñ 4 CœSê Ã 43+G CœSê ú k ?±p » %\_ -1Ñ\*6 CÉ' ê ^ x

4 %\_ D ÔCœSê x

! %\_ 8 Ä

1\ Ä ' \ B. &

-L' Š Ã oN¶, !ÿ ê !ÿ - O \ B. = A ¾ ê !Q È !ÿ !Q - & Ä

L' ¬6| %\_ -“ , 4ô @^ , ' \ B. & Ĩ I : !ÿ - O \ B. = A ¾ ê !Q È !ÿ !Q

- & x C6| %\_ -“ , 4ô @^ , ' \ B. & Ĩ I : !ÿ ~ \ B. = A ¾ ê !Q È !ÿ !Q - & x

!ÿ - O“ , 4ô8#A?¶- : %\_ 8 Ä 5 ¬6| ¬B. %\_ 8 ú Î P¹ Â AÝB. %\_ 8 Ä Ä

%\_ Ñ 4 CœSê i ž h %\_ - ð >CXGÿ x õ à Ã -+OxB8J ¼ -+O Ý ^

ý O, Ý ú %\_ - i M™±È 9Gÿ&é` 4ô4÷\ B. Ä !ÿ - O \ B. = A ¾ ê !Q È !ÿ !Q

- & Ä 5 8 %\_ -“ , 4ô ¼L' N¶, \ B. 0 ! F >| È%\_ -“ , 4ô, ' %\_ 8 9-“ , ?±"r \ B.

?±"r \ B.!Q =3\_ÑÑ

3+G CœSê!ÿ ê!ÿ – O \ B. = A ¾ !Q È!ÿ!Q – & È! Añ#A \ !Q :  
F6^ %08, ' B. Ä 9 F6^ %08, ' 3+G Å ¼ !Q : , ' Î P¼ Â AÝB. Ä

%0D Ôk +!ÿ ê!ÿ – O \ \ %0D Ô! %08, ' B. = A ¾ !Q È!ÿ!Q – & È 9  
F6^ %08, ' %0D Ôk +?± Añÿ – O \ !Q p 9 F6^ %08, ' B. 9 Î P¼ Â AÝB., ' %0D  
Ôk +?± Añÿ – O \ !Q p 9 B.0; , ' Î P¼ Â AÝB. Ä

à • 6| %08 1\ 0 – ð Ä1\ ¼ – ð!ÿ ê!ÿ – O \ B. = A ¾ !Q È!ÿ!Q – & È  
UCá à • 6| %08 k ØF°B'61%08 \ 8 ! AÆB. Ä ÙAâÄAâ8 { w f ð Ä \ : 04x%08B.  
= A ¾ !Q È!ÿ!Q – & È ÿQ 6|0 { w F AÆœf ð Ä \ <4xú : %08B. = A ¾  
!Q È!ÿ!Q – & È : 0 – ð ð Ö63h > %08 Ä \ -( F B.0; %08B. = A ¾ !Q È!ÿ  
!Q – & Ä

1\ • ' \ B.93\$

\ B. 5 \ \*6AÆB. Ä 5 f 6âB. Å Ä Î P¼ Â AÝB. È v C J B. Ä õ B. j k Ä  
\ B., ' M' Ä mGÿ#â \ !ÿ 0 } , B. %08 Ä

\ B.65, ' \ B. &L\$Ä \ B.B.0; Ä \ B.\* 4x1y w+a \ B.G L CœSê L¿j F9Ê È õ  
?±& Š - -( £ • B3 œÄ

\ B. ) B' j ~ f %08 Èk ?±j f ð 6|0 F6| Ñ { w F { 4x' , B. %08 Ä %0–CX  
Gj63h > , ' %08 ú à • 6| %08 Ä

3+G CœSê \ B. ) B' k ?± \ 3+G %08 j k F p EÆ+O 4x, B. %08 j k È %0  
.D Ôk + \ B. ) B' \ %0D Ô %08 j k Ä+æ3+G Ø9€' –L' %0–“ , ^ Ì I : = ò Ð  
\ 3+G %08, ' %0–“ , #k Ø Ä!ÿ 8 M3+G ?±: Ö–“ , 4ô \ 8 \ B.AÑB F ú : 8 ¼ @  
õ á Öz Ä

1\ 3 ' \ B.?±"r

\ B.?±9- , ' Ä 9AÑB Ä 9J, ) WÈL”L' -“ , 4ô5 0 1 Ä, ' F È! %0w Î >|  
= È OL¿j í \ B. È » x i ž MØ±FJ. F =FJ. >Û \ B. %08 Ä

\ B.65 \ B. &?± > É É 1 í ê 6| J –L' œ0B.AôAþ??ñ>~ È Ä É 1 í ê  
6| J –L' %0x ð Aô' >~ È Ä –L' Š Ä oN¶, Ä %0–“ , 4ô, ' \ B.Aà...>Aô` >~+a“  
, 4ô ^ “ È %0Ñ 4 ú 3+G CœSê, ' \ B.Aà...>Aô' >~+a \ G L ^ “ x %0D Ôk +, ' \  
B.Aà...>Aô' >~ Ä %08 { L\$, ' \ B.Aà...+a 4 %0D Ô"w k Ô3+G ^ “ ÈL' -“ , 4ô = È O  
í Ä –L' 9 8 FJÖ \ B. õ á Ä

–L' Š Ä oN¶, Ä %0–“ , 4ô Ä %0Ñ 4 CœSê Ä3+G CœSê ú %0D Ôk + X \

B. & Ä ) %o8, ' %o- 1 Ö Ã 7B. õ å Ä \* \ %o-)ß8², ' ¼ Ä %o- é# , ' F +X¼B. 2  
"D"K, ' x f 1yœ\* Aô' ¼6 À x %oD Ô k + X \ B. &L" : F µ é F ÈF Ä-pGý) %o-  
µ é Ä %o- é# Ä %o- W4â, ' C\_ «1yœ\* Aô' ¼6 À È ! X \ B. > È 6 ) %o- õ å, '  
\* \ Aô' Ä??ñ¼\* Aþú & ý O,5 >Û \ B. %o8 Ä \ B.65X \ 0 È C J WE³ j , ' B.0; & È  
F°B' 9 £B.0; , ' %oD Ô k + FQ ð Ct %o8 0 < \ B. È ï ) %o- µ é œ\* Aô' Ä  
4GL Ä È O ) \ B. õ å F >| k5 ! 5 8 %o- œ» J Ä3+G » J Ä %oD Ô#k  
Ø1yú & ý O, x ú &FJE÷J/ý ' ? F >| - O \ B. õ å FJÕ Ä \ B.E-0; ] 9 )àGýW%o  
-CXGÿ NÈÈ Ä ú & A %o--" , 4ô¼61Ñ%o- ÿL' K- -M' Õ z Ä

1b 1 Lz O

1\ > ' \ B. õ å 6 G • %oÑ 4 Ä3+G CœSê ¼ %oD Ô k + ú %o8 ð 4ø %o- CXGÿ  
63h, ' µ é È \ B.Aà...œj 63 , ' Í ž Ä  
1\ • ' \ f Ö8 œ3 { CŞî í È ° 9 £, ' \ B.?ôÈ < &8 >| ï ! Ä  
1\ q ' \ f Ö+a %o--" , 4ôCœS@GúÄ

Lt &

÷ v ! 0 Ê æ ( . € | 9 ë

B.O; Ö

B.I.Q Ö

, B.\* 4xÖ

, B. %o8 Ö

	7 ö 6	Aô` µ é > 7 ö	Aô` 1y4x				Ç 6
			\$	%	&	'	
É %o - 1 Ö	7B. ö á	7B.AÔOÈÀðoF28 , B.) B' Èÿ z %o-G-9 0 Ê \$ à Ä					
	%o-6â ê	Š 1!" .ž, ' Î - é A È B ê"A, ' %6â » J È M# %o 6â¼C J %o- J È j ê 8>~ ÈŠ 1 Ĩ I È UI ?±"r È Ä B. 24Ú» È5\$1 %o-0 ĺ Ä					
	F¥, %o-4Ú»	9 %o-F Ö Î í %o- È9AÑB , B. È=5jB. È=Lĸ?B3 B. È=F ` È= 2 È= } ; B. Ä					
	4ô4÷%o-	AÔO4ô4÷%o- È N - -+œµ, 1,,+ÁÈ4ô4÷- B. 2AÔAêÈ AÔO©i œJ È ú & f Lö%o- ýO, Ÿ È i F %o- Ä					
É %o - µ é	!" .ž W	Aâ, µ é!" .ž È² %\$5Š È È y ö.ž Ä					
	1V8 %o- W4â	1V8 %o- W4â FB.0; * \ ?±"r È0±* Gy&éÈAâ\$5Lî&éÄ					
	x F W	X0ÛCâ%o€, ' * .p : ÈF2f û4yF µ • \ C J - _ Ø 1 ¼àF ...Ä					
	*6Aâ,3+Î Lu	ö 75 8 \ -0 +Ox Î D%F Î P1Èµ é f Èn » ^ Û -+ODj ) *6Aê Aq' *6@ Ä					
É %o - é #	AâB.8ª _	AâB. MD \$5 ÈFKÉÁWj ÈB @ØØÈ U\$5Š È - F2f Ä					
	7- È) «	# ?F +X_ ? %o- È) « -+O' - • é# ÈM5\$é# È Q -+O6 ÀL NÈÄ@ ãL NÈ' 7- È Ä					
	€ í %o	¶ @ -+O- • 2 WÈ^ Û H/ð+O Q ¼) +œ > Eµ , È - i D : %o-?±"r Ä					
	%o\$F +X	i ž \ B.0;(œ&é¼?±"r È8*6F +X' B' F Ä)à F %o- { !â F %o\$ È² +e j Ä+e?ö...ÿ Ä..N#Ä «&ÿÄ Î (TMQ » Ä 2 . Ä					
É %o - x ì	-+O- • µCÓ	%o- § 9 h E È È7-%ð -+O) \ L -0 . Aq' µCÓÈ -+OM5\$Lô] ÈB. 20 ĺ - Ä					
	f 2B. x ì	f 2B.5 • & È -+O) %o8Aâ, ' Gy&éµ é B' \$! k È 7- ¼ F*6@ WG 6B. 2 %o- µ é Ä					

# Ö B' Aô` 65i ž +B. %o8, ' %o- ö á È X \$Ä %Ä &Ä ' Z1y4xµF904x5 , f Ä  
 Ä5 8 L5+B. %o8, ' Aâo¼%ox, ' ö á5 , Aô6 Ä  
 Aô` 65X f 2B.5 • & Lĸj í g A -+œ >| d F -M'L §B3 > ½5 , Aô6 Ä  
 6 \ Nœ 7 7 ö 6 h \ Nœ Aô` 1y4xs3+ È ^ 0 j 7 7 Ç 6 È i , X 7 7 Ç 6 ? µ Ä

k 6 \_\_\_\_\_

Aô` é \_\_\_\_\_

O \_\_\_\_\_

Lt &

÷ v ! 0 Ê æ " μ Ý Š € l ë

B.0;	B.!Q	, B.* 4x	, B. %08				
			Aô` 1y4x				
ð Aô ' 7 ö			\$	%	&	'	Ç 6
%0 x Gÿ	=:m > %0-AÑBF Ö È Š ` Cμ& 7B. ÈÿB. w 9 %0x Ä						
%0 x N@-	μ é ?ô93È 9B.CÓÁB. » ÁB. & Ä %0€ 6 À Ä - ö 6 À Ä %0- - 7 ÄGÿÎ&éÄ %0# ¼-# 7 , Ä %0-E:0; Ä - -AîAÑÄ ÇEJ 35ž Ä %0- >AàÄ						
%0 - - 7	1V8B. 2 %0- Î LuÄ~F ö.ž Ä § f Ä f Ä3W' %0€?±"r ¼ Cf -+OÎ LuÄ						
GÿÎ&é	%0-Gÿ&éÄLi&é° ö.ž Ä B Ä						
%0 - é #	%0# > -# -0 8*6 È Î +XW¼ý ÇEWj È1V8 \ 8² μ é È1V 8 -+OμU' Ä ó*(Ç&éÄÄÖ "d £ È ' +X_ ? Ä						
%0 - )ß 8²	%0-)ß8²\$5Š ÈGÿ&ó±* È!• PÇW ÈE-\$Ç 'f x é Gÿö ÖF2 f È &L\$6G}8*6 Ä						
%0 - E÷ 0;	2î óAîAÑ, • ö ÿ È7- EC\$# ? È%ð μCÓÈ * 006,,3+Ä						
	2î óAîAÑÄ, μ é ÈF2f ...&h Ä						
	2î óAîAÑ%0-#k Ø ÈL NÈÈ4ó• ÈAÇAîAÑÈ³ - È7-B3Ø -+O k Ø 00! Ä						
	\$5 Gÿ&éÈLi&éÈ2î óAîAÑ@ ä é# Ä						
	2î óAîAÑ%0- ö ³ ÈÏ FJp -. Aö>+O#k Èn J ¼0 °, ' 6,,3+Ä						
	2î óAîAÑB. 2Aô' È ú &Aô' %0- x ì Ä						
	2î óAîAÑB.)ß8² Ä						
ÇE J Aî AÑ	0 - 8*6 È μ é 8F2Ä						
- AîAÑ	r !Q6 > ÈGÿ&ó±* È ' @ Aö•5 Ä						
%0- ý M	B. > 9 ý MÈ\$! k È ~M'È 9 ' l È 9 Î D%ÿP¼ k5 È • 9 ý M>,' *6Aê w Ä						
k Aô ô á			Aô' ê 1@=				



Lt &

÷ v ! 0 Ê æ \$ ö f . n ë

- ¨ 1 \ 0 - 0

&L\$	* 4x	, B. ` &é	, B. %ø	, B.B.0;	\ B. %ø	7#

7# Ö \ >~+a%ø--" , 4øCøS) É

Ä ...• ÖP & 1 È Q) Ö%\$#È Ñh Ö%\$#Å

Š " æV . ° { ;

,Æê L' Î Ò Ó '

6 = q O

j F 0!• \$! F %\_ i MTE ¼' %\_ 1Ñ6 f ÖÈ ðj ) %\_ CXGÿ' - x >Aô' È  
\$ - ` 0 ...%\_-" , OEÈ i ž %6âG É %6â" , ² >|?ôÈ È ú AL' 9 £?ôÈ È5 8  
3+G Î LuÈ(©f AÒ ?ôÈ Ä

%\_-" , OEi ž 3+G OE] ó + Ñ ¼i M™ ... 7 È J s Aô' ÆE:0;Aô' Ä  
AúYAô' j İ İ È u 6 U- -" İ 7- Ä%ä İ 7- ¼, A İ 7- È ) %\_ OE >| ð Ä  
Aô' Ä 7 , Ä ØB \* AþÄ

Ä = 4ú4ý~ E ' 6, CY

3+G %\_-" , 4ôC@S\ 3+G , ' %\_-" , OEÄ3+G %\_-" , 4ô X J Ñ : Õ -  
L' %\_-" , Ô, ' 7 , Ä

3+G %\_-" , 4ôÈAi4ôK- 0 ê È-" , ^ ê È ! ÕL' %\_-" , Ô 7 x Ä

3+G %\_-" , 4ô, ' OE|CS

Ä Ä i ž L' 4x-" , Aô` , ' ?±"r È 9 O 0 ... \ 3+G %\_ CXGÿÄ C J Aî5ž ÄB.0; \*  
Aî1y %\_ CXGÿAô' OEÄ

Ä Ä\$! • %\_ 1\ 04i ÈFJE÷\ B. È xB81y 4/ý é ? - # ò > %6â %\_ -#k Ø È ú  
& ý O, %\_ ÿ È.D0! %\_ ] , ' L NÈÈ 7 , %\_ OEÄ

Ä Ä4ô4÷F9 -+O ÿ ^ È u 6 U -+O%\_ ÿ ^ ) %\_ , ' ó F OE+XÈ È O  
F = È O ) -+O%\_ ÿ ^ F >| ) AYÄ

Ä Ä ) A, ÈAS# È %\_ ? TPuB „! JÖB, ÈD, ÈÈP-" %\_ Ä

Ä Å = Š 1 ĩ l ¼î »"r \_ È X-" ,    Œ] FP@=8ÿj ý, ' x  
 Ä Å • ç F ŒB3Ø1yĭ =7-!" h • >| ŒB| CŞ' Ä  
 ? = ' Ô ó  
 3+G %o--" , 4ô i ž -L' %o--" , AÑB ¼\ G L %o-    Œĭ LuÈ f È \* 3+G %o  
 --" ,    ŒAÑB È ! 4ô4÷î í Ä  
 3+G %o--" , 4ô ú & AL' %o--" , Ô ý O, \ G L , ' -" ,    ÿ È ) ^ X, ' L NÈ  
 >| ð i Ä  
 %o--" ,    Œ' k ? ± é ? 9 Ö \    9 £ G L , ' õ á "w Œ Œ B. 2 \ B. Ä x B8J Ä  
 Z [ AĭB8ÄL § B3 Ä' 4i+eB Ä 1á¼FĭáÄ CNĖB3D ÄB3L59 £ . & Ä " x Ä Ct  
 É Ä ĭ ` 63 1yÄ  
 %o8 %o-CXGÿAô' !ÿ - O 0!Q È ð Œ"w k Ä -+ŒAô' È-" , Aô' Ä <>|Aô' Ä  
 N¶, Aô' Ä >| J 1 J C æAô' -( 5 8 Ä  
 =1x\* < D69 n  
 Aô' 5 Aê6 Œej 63h HCXB.0; ÄGÿ&éÄ(Œ8ç Å C J +c Œ Ä H/ð    LO\* Aĭ Ä H/ð  
 %o8 1y, ' Gy? ± ĭ ž Ä  
 3+G %o--" , ^ § f    Œ+a3+G 1Ñ6 Ä63h Ä63h5 ì Œej AôHF9x Ä6|0 Aô  
 6^, ' ' & Ä  
 3+G %o--" , ^ ã Ø ŒGææ-L' 5 0?ô È Ä

¤ 8

Ä ...• Öß ~ È Q) Öß ~ È Ñ h Ö é UÉj Ä

÷ v ! 0 Ê æ ŒÊ ø ® 1 © F • á G

,Æê L' Î Ò Ó '

1b61 q O

1\ 0 ' j F 0! ?ô93AL' " J Î • Ä ; 1°0 Î • Å1Ñ6 È AñÎ • ŒN<sup>a</sup>Y  
¼@È = Ý Q Î • CXGÿÈ ) «Q 3PCX° 7- » ê } È i ž -L' -( £?ôÈ È(©f È \ 1Ñ  
\*6 Î # Ä

1\ ¼ ' \ ?ôÈ p0 Î • È \_ 7 X Q -+O¼ @¶ -L' ?ôÈ , ' %o-)ß8², ' L' µ - •  
µ é È X" J } È ` -L' 5 0 1 Â F654ÿ-L' ©ö8 k6,,3+, ' ...} F >|L' F Î • , ' >|  
j Ä \ Î # F2+X¾-L' 4 C J -+O J Î • Lf!â, ' 1Ñ6 ŒÄ

1bÂ1 4ú4ý1x\*<

1\ 9 ' Î • 1Ñ6 ŒEX 61ÑÿL' K', ' 5 0N¶, ; Î >|L' Ä3+¼x1Ñ6 Ä  
1\ ' Î • a J 7 , Î œÔÄ ; 1°0 Î • a J Î È 2M•X ) AÝG Å \_ Î • 1Ñ  
\*6 ŒÉ' k1ÑGL ÈCŒS' L' Î • , ' 4ô4÷Ä • B3>- " Ä

1\ Ä ' 43+\_ Î • 1Ñ6 ŒÉ' § f G L È ~ M'ŒS\ 3+-+OÎ • , ' 4ô4÷>1Ñ6  
ŒÄ

1\ • ' Î • +O9 Î • ` j > ...} @ûÎ • LOÄ4ôÅ È X Î • ...} 5 0N¶, ; F  
>| Î • È Š ^ Eœ& 4ô4÷£3+È @ûd & Š ?4ôÈ+aÎ • ...} Š 4ô4÷N¶, Ä

1\ 3 ' Î • ...} 61Ñ¶, Ä k1ÑGL ¼Î • 0 ÔÄGL ÂCŒSé ) Î • ŒÉ  
>| 94x1Ñ6 È > -L' j < ) -+OÎ • E:0;F >|1Ñ6 Ä

1\ › ' Î • a J Î Î • 1Ñ66|CS

f È -L' α ÔÎ • , ' - 7 Ä?ôB Ä?±r È f È 9 £ Î • ?ô1 f ÖÄ4ô4÷43+f  
È Î • , ' %o-AÑB ¼Î í + Ñ - È • B3¼- -" AÑB, ' →| x

i ž 4 C J Î • AÑB ¼W4â?±r ÈCŒS,,3+Î • ...} È; Eî Î • Ç } 6GjAÑB Ä  
-+Œ k6,,3+Î • ...} , ' ÈM\ ê \* -M'+cB' ¼ È Î • ...} Œf Añ> È4ÿ -+Op  
X3+1Œ# ??ñÈ ŒÎ • a J Î Ñ h 7 x x

i ž α ÔÎ • AÑB È5Ff Î • 4ÿCiN'1Çx

- " 43+Î • } , ' ö 7 Œ¼Î • AÑB Ä Î • W4â→| ö å È@ ä 43+Î •

ŒE] , ' -( £L NÈx

i ž -L' 9 £?ôÈ È >4ô4÷ê » 4 • < È6^ + Î • \* ` ] ÄQ 4x6|0 V %o%o8

j -L' -6| %o8 x0 ± ØF È MB 6^ + Î • ...} %o-1Ñ6 ê ^ j -L' -6|Eµ, ^ È6^ + -L' C6| %o8 j #nP«Î • &ÉEµ, ^ F Î • 7 , %o8 x

4ô4÷43+0 ...Î • ð È ¶ @ ¼@ ã X Î • OE] ^ X, ' L NÈx

i ž -L' ?ôB > %6â%o- Î LuÈ0 ± ...Î • \* ` È > Î • \* ` 0CŞŞ - \* `

\* Aî x

4ô4÷ 0 Î • ...} N¶, Ñ%o-1Ñ6 ê ^ > V %o%o8 ú -L' -( £ ê ^ ò Ð Î D%o

- OEJ APÈ Ô#q Ñ ÒAØV %oÑ1Ñ64ÿP¼È>~ xF È ØF Î • ON^Y 0 ...x

¼ @: 4xk 1ÑGL ¼-L' 35ž, ' ; ³ Î • OE+ Ñ Ä

1\ • ' 43+Î • 1Ñ66|CS

f È Ñ:mÎ \ 3+α Ö Î • AÑB È5FÉ Î • W4â ¼ Î • 7 , - x

X Î • a J Î 5 0 • B3; È Š - Î • }, ' ö 7 OE¼CÇS-+Q' Î • 5F4ôx4ô

4÷Î • }, ' Ø ^ %6âú Î • +F &é¼F Q OE x

Ð j " J Î • E:0; ], ' -+OÑ6 OEÈ4ÿh4ô4÷( £ ê ^ \$! • 4 Î • ...} È ¶

@ -+Q' M# Ñ - • Ñ+Q#k ¼\* ò á È • < Î • ...} j < Š - -+OÑ6 Ñ%6â OEÈ

7 Î @ ã - Î • OE], ' Lî ¼L NÈx

43+Eµ, ^ Ñ\* k + Ñ?±È O ¶ @ -+OÎ • OL\$, ' M# Ñ ó\*6 Ñ - • >+Q#k1y

ò á È ! G÷ È O"wÕf Ö xEµ, ^ ¶ @ ò á > È!ÿ 8 A3+"wÕ0!QÄ!ÿ 8"wÕ5 ì +a3+"wk > Ö Î • a J Î 7 x x

Î • 5 • È i ž Î • ...}, ' ??ñÈÑh -+Q' Î • @5 È ! 6 ! , • -+OZ ê

“ x x

• Ù Î • a J Î Ñ4ô4÷ê » 4 Š - Î • \* ` -6| %o8 Ñ -6|Eµ, ^ ú #nP«Î •

&ÉEµ, ^ Ñ Î • 7 , %o8, ' 6^ + x

• Ù Î • a J Î Š - Î • \* ` , ' ...> \* Aî OE x

• Ù Î • a J Î 4ô4÷ 0 Î D%o- OEJ APx

¼ @: 4xk 1ÑGL ¼-L' 35ž, ' ; ³ Î • OE+ Ñ Ä

1\ q ' Î • LOÄ4ôÅK^6|CS

F • Î • &é} k Ø > p X3+¼ Î • a J Î 6,,3+È Š - F &éö 7 OE x

¶ @ \ 4ô < -, ' M# Ø 1 Ñ - • ¼+Q#k ò á ÈCÇSPEî ¼ 35ž -L' Ñ3+Ñ Î •

a J Î Å ¼ Î • ...} ) Î • +Q' ?±"r ¼+ Ñ x ! È OA -L' Ñ3+Ñ Î • a J Î Å ¼ Î

• ...} %o-1Ñ6GL "wÕ~ 4ô Î • ò á È • B3¼@ ã 9 £L NÈx

£ ó(a Ô < - ÈB3Ø~ 4ô < - Î • , ' 0 ± WE4ô4÷ < - ò Ð Î • ...}, ' J Ñ -

• ¼ œú #k Ø x

• Ù V %%%8 Š - 4 N@3 È Đ j ĩ 8=1Ñ6 È.ž ĩ 8=. > ã 1 ~ ã › +Ox

• Ù Î • ...} k 1ÑGL ¼ V %%%8 ð ã-" ó ~ 4ô,´ Î • AÑB ¼ @õ à È Î •

5 • > È Š - !ÿ } < - Î • ?4ôHœÈ ¼ ~ 4ô Î • k5 Ä

1b?1 0 f 0Aô

1\ q 0´ F9 Î • \* ` Ä% Cã4 C J ê } ) « é x ¼ Î • W4â?±"r È Q ¼ UC  
á 4 C J > F9 È,´ Î • ...} K- O 8 œÈ \* 0û0c È,´ %o- ã0 .D ¼ +Ox -( 5 8,´ Î • \*  
` Ä

1\ q ¼´ Î • \* ` ,´ \* Aî Š 1 a ` ãaF ¼-( ) 0c È Ĩ I È é ĩ Î • 1Ñ6 œÄ

1\ q 9´ -L´ Ä Đ j > Î • ...} ,´ J Ñ 8 œÈ È ĩ ` H ĩ Â >• ã 8 œĭ C´ Ä

1\ q ´ X´ & @ĭ ,´ Î • \* ` ] Î >|N! Ç Î • ã AÒ..? 8 œ) « Ä

1b 1 Ô -+U!x\* <

1\ q Ä´ 9'—Î • W4â,´ ?±"r È X 7 , %o8,´ 7 , ; ÈAGÔ ¼ @Î • + Ñ Ä =  
p 7 , %o8 F VLO%%8 ,´ 1 Â È U I F¥, -L´ 9 £ Î • ,´ ?ô È ã4Ú» ¼ Î • ...} ,´  
?ô1 f Ö È (©[ ?±F¥, ö f Ö ¼ 1 ~ ý œ?ô0; Ä -+OX Q F Î • OL\$ È õ N«> Eµ,  
^ Ä\* k + Å 16,,3+È ú &"w Ö Î • M# Ä œÄ+G#k,´ õ à È \$´ FJAß é ??±ú  
& Ö z Eµ, ^ Ä\* k + Å È.ž FJAß+uFJÄ

1\ q •´ Î • OL\$ 5 û (a È . >| B'È U/±G±G,L) » Ä f æ Ç!ä ú ! =  
• >>| j Ä Î • OL\$?±(a Ô œ™È = Ç õ 8 Ø X Î • ...} ,´ ~ Aî 7 È V I È • •  
~ Ä œ™9 Î • ...} ,´ ?ô È +a -+O\ ê CœS,, Ä) « 8²4Q´ H8ÿ• È =#šCi  
"d+eÈ = ö F ?ô- +X+e~ Ä Î • OL\$?±# ? Ô FJ ú ê DÛ' ~ È = Ç/ñ 8 F \* Ä F ĩ È  
V I > ì 8 COÄ

1\ q 3´ U I 63 f Ö È 9 & : ; \* Ä Î • OL\$ ã Á w È 8² w Ä F¥—Î  
• ...} ,´ n w ?ô È Ä A w OL\$ È Ĩ I : = Ç/ë 0 Î • ...} Ä ` j Å È 9 .ž N«ë 0 È M0  
A Î • ...} Î • k 1ÑGL B\$> Ĩ È ! É \* -M'B' w+cB' È 9 !" { 5 È p \* )à,´ 0  
7 > ì +a Î • +O\ ê - õ Ä B' w ?ô È ² ; Ö

Î • +O08\ = ö B' » w Ä +õ F (©!° Ĩ õ N«B' w 65 È Ä » x • >|B' w { 5 Ä  
L"(©!° Ĩ F È = Ç B' ê F Y +X FJAß § L\$ Ö B' w È \$ = q A è Z 4ÿ ö w 6 < õ 8 /ë 0 Î  
• ...} x

B' w { 5 Ö

Ä Å U+õB' w È +aÎ • LOK Ä4ôK Å xB' w+cB' Ä  
Ä Å' W4î+õÃ »B' w ÈN4ÿ-( £GL ö w > û Ç/è 0 Î • Ç } Ä  
Ä ÅB' w 0 Y ú : Ä 9 -M'B' w+cB' È+õw Ä 9 i 4x : kL'+î+õAñ> - Ä  
+õ» w Ñ©sL€ÖÎ • OLSB' w 0 Y65È+aÎ • 0 ÔÄGL Å©ö x 0 Y :  
9 Y µ65È+a0 ÔÄGL Å<? > ÖÎ • ...} Î • k1ÑGL ©ö x 9 Y : 0 ~  
µ65È4ÿ0 ÔÄGL Å<? È+aÎ • ...} Î • k1ÑGL 10# ??ñ> È Ö-L' Î • +Op  
X3+<? >+aÎ • a J Î Ñ©È 0 ~ : , ' È 90; ¿ Ö 61ÑL' N¶, Ñ©ÄÎ • ...}  
>|?ôÈ, ' È →| Î • ...} ?ôÈ x  
0 ~ : +õ» w, ' 4\*6 Ö  
Ä Å+õ» w3\_AÑ¼~ : È Î • ONª & Ä  
Ä Å+õ» w3\_AÑCJE÷k Î • &L\$9 6 { 065È = Ç ò Ð \ z" J63B È ÄL}8#  
; 04xGyà Î • Ä  
Fw( £5 063B F W» a J 6^ J È+aÎ • a J Î A Î • ...} 5 0 Î \*6B' w {  
5 Ä  
1\ q › ' B'K0w Î # Ö  
B' w9ç ö > È Ä 6 ö w ...ÔÎ • 0 ÔÄGL Å È ! Î - œÔ Ö > È é Ç/è 0  
Î • ...} x  
w%F Ç > È Ä ú & ` Î • ...} ö wGL K0w È = ÇE÷O6<, ÈE÷O95j 4  
\*6 Ä  
1\ q • ' Î • OLS = Ç õ 8 \$ ' Î • ...} È = Ç } /è 0 Î • Ç } F p » + ...  
> Î • £, ' #kØ ÈF 659 Î • 0 - = ú | 4\*6 Ä X Î • OLSµ È Z9ç © ö 6<õ 8  
/è 0 Î • Ç } 65È w?öj 5j Ä  
1\ ¼q ' Î • +OÄ • • -L' F Î • ...} 5 0 1 Ä, ' i 8= ! F¥, i 8=1Ñ6?ô  
È Ä X F 0 o • i 65Ä õ N« ê : 80 Å È • • æGüF â Ž æ] 65È wN«\ ê \*  
-M'+cB' È4ÿæK ÄEµ, ^ Ä\* k + Å10‡ <? > Ö p X3+©ö ! ÖF1Î • a J Î 7  
x Ä8 ! X F 0 o, ' Î • +OÈ Î • OLS i 8= 1 ~ L NÈ\* )à, ' 0 7 > ì +a\ ê - õ Ä  
1\ ¼q 0 ' Î • +O 4Ú4 6 ò'—É 1 í ê 6| J -L' -+O-2}1Ñ6?ôÈ È Ä  
É 1 í ê 6| J -L' -+O 4Ú4 6 ' » È1y9 £?ôÈ 4\*6 Ä

1bÊ1 Ô - F5 69n

1\ ¼q ¼' Î • +OÎ • @5 63h Ö

0 ÔÄÇ } Å Î • @5 63h Ö Î • +OX0 ÔÄÇ } Å Î • > X É" J Î • HªÈ

{ ¼Ê ] › É8 A ?5 ÈV %%%8 i ž -+OX0 ÔÄGL ÅÎ • OL\$M# Ã6| JFfç Ã  
J ÑÃ ã ØÃ63 1y éM', ' >~)à X É" J Î • HªÊ { ¼Ê ] › ÉAß ÃAôÊ Î • @  
! 1®‡ È0 ÔÄGL ÅÐ- œl x

Î • k @ 63h ÖÎ • +OX Î • ...} -( £0 ÔÄGL Å5 • ~ G Î • > È Î •  
...} k 1ÑGL i ž -+Q' 0 ÔÄGL ÅÎ • @ ú X Î • ...}, ' k f >~)à È X É"  
J Î • HªÊ { ¼Ê ] › É ? ?ñÃAôÊ Î • k @ ÈC@Sê 1®‡ Ã Ð- œl x

Î • 63h ú5, 8 @ AôÊ = ú l , ' 4\*6 Ö -+OÍ • 63h = ú l 65È 1 ÂGy63È  
Gy63ý = ú l 65ÄGý È =7- ò Ð f ¢" J 63B x -+OÍ • 5, 8 @ AôÊ = ú l 65È  
=7- ò Ð f ¢" J 63B ÈN<Gý > ½F >|5, 8 @ AôÊ Ä

1\ ¼q 9 ' Î • +OX Î • ...} 5 • ~ G Î • ! Š - Î • HªÊ > È+aÎ • LOK<sup>-</sup>  
Ä4ôK<sup>-</sup> Å6 \ LOÄ4ôÅ -+Q' É" J Î • HªÊ { ¼Ê f U€EF Q & V -L' Ô ¾43+Ä  
43+) Î • +OÉ" J Î • HªÊ { ¼Ê Ñh > È"wk Î • k @ ÖÎ • a J Î 7 x È !  
6 É" J Î • HªÊ { ¼Ê > ð • -+O" x Ä

1\ ¼q ' Î • +O= Ç ) É" J Î • HªÊ { ¼Ê , ' Î • HªÊ > @ + ?#² i Ã  
Å!ñ Ã ZFPÈ 04ÿ )à ! 4ÿh Î 6 9 -L', ' 9 £?ôÊ5 , 4Ú» 4 6 Ä

1b£1 Lz O

1\ ¼q Ä ' \ Î # 8 œ3 { C§→| È+aÎ • a J Î C@S@Gú! F@ ¼' Ä

¤ 8

Ä ...• Ö \* 40È Q) ÖO!• § È Ñh ÖaK&JÉÄ





N'1Ç¼ Ö © ÄCRÑ 4 CÖS¿ ?ð1Ñ6 ÈCÖSÍ • 4ÿCi, Ñ h Ä n ¼ ÖK0Ä  
1\ q ' \ Í # 8 { C§→| È+aî • a J Í ÄCRÑ 4 CÖS@GúÄ

▣ 8

Ä ...• Ö \* 40È Q) ÖÖ! · § È Ñ h Ö aK&JÉÁ

! 0 Ê æ ‡ p ø ® 1 © á G

,Æê L' Î Ò Ó

1b61 q O

Ni Ç Î • \_ 7 M! • § 7 Î D%Ç } ) 0û œ7- È, ' -+OÈ` -( Ä Î • Ç } È-( )  
0ûò > Î D% Ç' #kØ Ä

Ni Ç Î • \_ \$! F -5 8 ê } ) « Q? Ä j F -+Ç | J F f ç ¼6 | J 3 P C X %6â  
, ' 9 x F D' Ä F J E ÷ Ni Ç Î • %o-) ß 8² È - -+Ç - O m 6 p - C J. Aö > + O x Ä Ç  
Î Lu- ( 5 8 È Î ) à X Q - • O L \$ > 6 | J Ç } , ' M Ø / è Õ @ È ó - -+O A 0 0 6 | J \* 6 # È  
« @ ß Y - , ' 6 | J F f ç È 4 ó a E ÷ œ ' 6 | J ° 7- Ä j ¶ Ð j ) A L' Ni Ç Î • , ' 4 ô 4 ÷ 1 Ñ 6 È  
Q %6â %o- C X G y È i ž É 6 | J - Q Î • 1 Ñ 6 ? ô È È ú - ( £ # » # ? ô Ä ? ô 1 È 5 8 A  
L' Î Lu È f È \ Î # Ä

1b Â 1 4ú4ý1x\*

1 \ 0 ' Ni Ç Î • Ç È + a 6 1 Ñ L' K C C S È Î ; ' Ä 3 + 7 4 x 1 Ñ 6 Ä Î ? 0 2 0 5 Î C O  
C S L' Ni Ç Î • Ç ' ç ? ò 7 , È 4 3 + § f C C S p C J - + O Ni Ç Î • , ' 4 ô 4 ÷ 1 Ñ 6  
¼ Î í Ç È - L' 6 ) ð Z Ni Ç Î • E ÷ 0 ; F > | - - " h Ä

1 \ ¼ ' j ¶ ž Ni Ç Î • Nª Y F > | È A ñ è « C X G y È 4 3 + Ä X » } Š - u  
6 ` B 3 D È ! J , ) C J ( & é \* § f , ' Ni Ç Î • Î È Ö B' - L' Ñ `

1\ 3 ' Î >|Ni Ç Î • , ' 3+Ä0 ± > 8 œ>| J 1 J 1 ö 76,,3+È >.ž -L' Ä 1  
J Ä -+O9 é 6|CSÈ > 8 œ>| J 1 J 1 @A( £ • APÈ' @-L' Î • 7 , %08 FEµ, ^ Ä  
>| J 1 J Î • 7 , %08 F\* 4ôK^-Ä -+Oç G 1Ñ63+5 Ä

1\ > ' Ni Ç Î • ...} ÄF96^-( £ ° \_ ê ^ F\* 4ôK^-j -6| Î • 7 , %08 ÈCœS  
-+ONi Ç Î • OL\$, ' ° 7-AÝóÄ h 1Ñ6 ¼¹ ~ œÄ

1\ • ' Ni Ç Î • G÷ -L' j -+OØ9ÈÎ • ...} ¼ -+OZ ê 8 k 6,,3+Î • ...  
>-(5 8, ' Î # È Î • ...} > -+O ü AF9 Ä Aê\_-L' Ø9€ \_ -+O k 6,,3+  
Î • ...} È -+O` Î • ...} Ni Ç Î • } È 43+Ä Î • ...} ¼ -+O\ ê F æK^-Ä f 1@AÒ  
Î • • APÈ >.ž 4 é, ' CS+ Ä s Y ¼ y Ñ Ä Î • OL\$, ' µ Fwú œ&L\$Ä ä Ø¹ ~ >  
+O' &1yÈ • AÄÖÈ, ' µ é = ÇF ý -( £ # » ?ô È Ä

1\ q ' Î • O% > È Î • ...} 1Ñ6 ê ^ > -6| 7 , %08 Ä ) Î • -+OŠ \* -M'  
HæÈ È > È È -+ONi Ç Î • 63h>~ ÈÈ œj AôÈ -+OÎ • @5 , ' Í ž Ä63h 8 l , ' -  
+Ga-L' > Î • ...} ü é j < \* § œÄy¶ Añ- Ä

1b?1 : i 6, CY

1\ q 0 ' Ni Ç Î • 7 , ? 4ô, ' 6|CSÖ

CœS>>| J 1 J , ' 6,,3+È í -+ONi Ç Î • ¼ a J , ' \$FFfÄ

>>| J 1 J j < f È Î • W4âÄ Î • 7 , - ¼ Î • AÑB È | 4ô4÷:Î í Ä

>>| J 1 J 8 œf È Ni Ç Î • 1Ñ6 f Ö È \* 0ûNi Ç Î • CXGÿ -" 1Ñ6 j f È  
f È Ni Ç Î • CXGÿAô' 7 7 È ) Ni Ç Î • , ' ~ E=0;F >|- -" Ä

X -+ONi Ç Î • } È FJE÷) AÝj F -+O| J ° 7-AÝóÈ ^ Ù -+O>.ž Î • -  
, ' Ä + Ñ Ä é # ¼ 63h Î # È F >| ¹ ~ . AöÄLb93° 7- Ä Q4ÚQ?ôÄ Î • ...} ?ô1 f  
Ö1y j k ?±µ é, ' ¹ ~ %6âÈ œ 42«? F » u +OÄ

1\ q ¼ ' >| J 1 J ú -6| 7 , %08, ' 6|CSÖ

>| J 1 J \_ -+ONi Ç Î • OL\$, ' - • j p È -6| 7 , %08 § f CœS -+ONi Ç  
Î • OL\$, ' Î • 7 , œÄ

C\_«:mÎ -L' ¼>| J 1 J 8 œf È, ' Ni Ç Î • AÑB È § f :mÎ Ni Ç Î • + Ñ È  
Š - -+O' ¹ ~ %6â œÄ

CœS -+ONi Ç Î • OL\$, ' 63 Ä J Ñ63h Ä Î • HæÈ1y œÄ

1\ q 9 ' -L' 7 , %08 FEµ, ^ 6|CS

• Ù>| J 1 J -6| 7 , %08 ) -+OF >| 4ô4÷:1Ñ6 ¼ J Ñ 7 , È È O = È O`  
>| J 1 J > -6| 7 , %08 Ä -+OF >|"İ FJÄ Ô#qÈ ¼ -+O' M# ¼ Î • Ø 1 È | ú

& ANi Ç Î • 7 , ? 4ôFJÕ -+Oî • õ à Ä  
 £ ó -+Q' OE¼+Q#k È5\$ Ô -+Q' Y,ú È4ÿh GÂ-+Oî • J , ' # ? » NCÈ  
 ^ Ù -+O@ ã Ni Ç Î • J ^ X, ' L NÈÄ  
 7 , -+Oà É Î • Õ z ! Š - Î • Õ z, ' ð Ã © i ÃAô' OEÄ  
 1\ q ' Ni Ç Î • -+Q' 6|CSÖ  
 1 !" Î • 1 Ö È > .ž Î • - , ' È U I F¥, Î • ...} , ' 1Ñ6?ô È È = p N¶, È  
 \ p 6 G} È 9 & OEÿ È = F ` È = F0 È = B È 8 ?ù5\$ Ô > | J 1 J ' B' ¼ -L' @1Ä  
 8 k 6,,3+Î • ...} , ' -+ON«» É É -+ONi Ç Î • +cB' > ~ ÈÈ4ÿ -L' Ñ h © ö >  
 CÖS6 Ni Ç Î • AÑB -F18#Î • ...} È ! 6 Î • ...} -6| 7 , %08, ' Z ê \* \ õ à Ä  
 6,,3+é ? ú § f Î • é x F1 Ô8# -L' 7 , %08 FEµ, ^ Ä  
 Î • OL\$ È k Ø > -L' 7 , %08 FEµ, ^ 16,,3+È 1 FJAß é ? , ' +uFJÄ  
 9'—Ni Ç Î • AÑB Ä OE+ Ñ ¼ Ç } (©&è È 1 Ä - 8 ! , ' - • Ä OE¼+Q#k È  
 9 & 9CX¼ @4N© OE+ Ñ Ä  
 AÔO ¼ @Ni Ç Î • Õ z È Î • Õ z Ä 5 ; µ é Ö  
 Î • &L\$ Ä Î • ` &é Ä Î • µ é Ä Î • 7 , %08 Ä 5 > | J 1 J -6| 7 , %0  
 8 > -L' 7 , %08 FEµ, ^ È ; < ÄÄ  
 Î • + Ñ ¼ @õ à Ä Î • Ç } , ' \* \ J Ñ > OE±"r Ä Ç } pMO Aö° 7- >  
 8 DÛF2Ä õ à Ä p X Ç } L NÈ6 Ä > \* AMyÄ  
 Î • k5 Ä k?±µ é 9 Ö) Î • E±0; ¼ µ é, ' O Ä f 9ç È Ä0±\* Î • E±0;  
 J \ ê X6| J3FCX¼ Ç } 5, 87- È é M', ' Q õ à Ä  
 Î • 7 , %08 AôÈ Ä  
 Î • OL\$² MO \$ Î • Ç } ÈN«± Ç -L' 7 , %08 FEµ, ^ ¼ Ä Î • ...} <  
 ? Ä õ 8 /è 0 Î • Ç } , ' È U I 9'— -L' -2} 1Ñ6 > Î • 1Ñ6, ' 9 £?ô È 4\*6 È OL\$  
 +Q' 0 7 = 8ÿ > ì +a -+O\ ê CÖSÄ  
 Î • OL\$ +GýWL NÈÈ?±ú & A Î • ...} ¼ -L' 7 , %08 FEµ, ^ Õ z Ä  
 ) UGÿ ý Î • 4Ú» È > Û Î • ...} 4ø' Î • FFP@! Ó ; ý 65 È Î • @5 9  
 = 8 | 4\*6 Ä  
 u = 9 & Ô Î • Õ z F! ?ô È, ' Î • € É 65 È Î • @5 9 = ú | 4\*6 Ä  
 ò ð Ni Ç Î • &L\$ = Cã -L' ?ô È &L\$ 65 È = , AôÈ Î • @5 Ä

1b 1 Ô - F5 69n

1\ q Ä' 63h ĩ l

-+OXNİ Ç Î • OL\$Õ -L' ¼>| J 1 J, ' üGý7 , È4 é w?±Đ j ) -+OÍ •  
 OE=0; , ' x f ¼63h È Î >| Î • ...} j k Ã -L' j Eµ' 63h f Ö Ä  
 1\ q • ' 63h é#  
 Ni Ç Î • 63hG÷ 63 é ? È63h @5 6 H/ðÄ a 6 Ä8ÿ- Ä a 6 ÄÄ  
 ] 1yÄ a 6 ÄÄ ú l Ä a 6 Ä > = ú l Ä a 6 Ä Ä Z1y4xÄ63h 8 l , ' -+O  
 +a-L' > ...} ü é j < \* § OEÿ¶Añ- È V l Ä , Gy Ä  
 63h 6 TG 6 Ö0 \_>| J 1 J -6| 7 , %08 ) -+Q' 63h È • k @5 , ' x  
 ¼\_ -L' 7 , %08 FEµ, ^ ) -+Q' 63h È • k @5 , ' Ä  
 >| J 1 J -6| 7 , %08 ) -+Q' 63h Ö  
 -+Q' Ni Ç OE X < 0 ...} = < GL Ô Ç } È F = < ...} F >| È Î • ...} ?±  
 ) -+OX!ÿ 0 GL F Ç } , ' >~)à ð à F >| 63h È > É É -+ONİ Ç Î • 63h>~ Ä Î • ...  
 } +X~ ÄÈÈ ! 1®‡.žAÔÈ Đ- ...} œ1 Ä  
 -L' 7 , %08 FEµ, ^ ) -+Q' 63h Ö  
 -+OX!ÿ 0 GL F Ç } w?±É \* Î • Ö z È>| J 1 J -6| 7 , %08 MÜ®# Að' ?  
 ?ñÈ -L' 7 , %08 FEµ, ^ ?±) -+ONİ Ç Î • E=0; ð ð à ¼Î • Ö z ú &F >| 5  
 AÑÄ ð Ä © i È ! 5 , Að' @5 Ä > É É -+ONİ Ç Î • 63h>~ Ä -L' +X~ ÄÈÈ -L'  
 7 , %08 FEµ, ^ 1®‡.žAÔÄ  
 -L' 7 , %08 FEµ, ^ M09 ?ô È &L\$"wk -+ONİ Ç Î • k @5 È4ÿp X3+3+  
 k + Ñ h 1®‡.žAÔÈ Đ- œ1 > ÈF1ÔÎ • a J Î 7 x Ä

1bÉ1 Lz O

1\ q 3 ' \ Î # +aÎ • a J Î C@GúÈ8 { CŞí >| Ä

Ä ... • Ö \* 40È Q) ÖÖ! • § È Ñ h Ö aK&JÉÁ



q Ã Î • 5 • > -+OÄ 9'—9 £?±"r ú &F QÈ A p X3+x ÔÎ • H±È Ä  
q 0 Ã8 k Î • , ' -+F Q> È 43+?± 0 -+OxB8J ÈAÔOk5 4ÿP¼È \* i  
F ??ñÈ = Ý ¼ ' 1Ñ6 f ÖÄ  
q ¼Ã8 k Î • , ' 0 7Ci+XÄ ÔFJci Ã • ï Ci1y Å+a—+O\ ê - ò Ä  
q 9 Ã \ 1Ñ6 Î # 8 { CŞÎ >| È+a) AÝG Ä Î • a J Î ÅC@GúÄ



÷ v ! 0 Ê æ æw - ß ø , ' ë

---

= W[ 3+

---

C J π 4x \* 4x

---

Î • &L\$ Î • ...}

---

Î • é ? ã 8 k 6,,3+Î • ...} Ä Å  
Ä F 9 Å ã+a 3+1 Ä Î • ...} Ä Å

---

+eB

---

( PDLO

---

6,,3+é ? æÝ ` p

---

Î • ...} +eB

---

æK^-??ñÖ

< ? 8 k 6,,3+Î • ...} È ! ^ Ù € £ ¼ @Î • + Ñ Ä  
æK^-1®= Ö  
π 8

---

æK^-+eB Ö

Î • ...} ??ñÖ  
< ? Õ f B < - X \ ...} Î • Ä  
...} 1® Ö  
π 8

---

\ ê - B\*Ö

Ä F ¥ - L' Ä 3+Ä 7 , % 0 8 , ' Î • ? ± " r È A Ô ¼ @Î • + Ñ x

Ä F ¥ , - æ , ' # » # ? ð ¼ Î • + O , I È F ¥ , Î • ...} , ' ? ð 1 f Ö È 0 7 F # F  
4Ü ? ð > | j 8 CQ CSx

Ä \ ê - õ X F Î • O L \$ Z ê ê D Û ' ~ , ' 0 7 C S + Ä  
\ ê 1® † Ö  
π 8

---

E μ , ^ Ä\* k + Ä ??ñÖ

1®= Ö  
π 8

---

3+??ñÖ

1®= Ä- 1 ÄÖ  
π 8

---

Î • a J Î ??ñÖ

1®= Ä- 1 ÄÖ  
π 8

÷ v ! 0 Ê æ æw - ß ø ÷ ´ \* é | F æ G

4ÿ A3+© ö Ö

\_\_\_\_\_4x\_\_\_\_\_ C J -+O\_\_\_\_\_4ÿ < ? } °

\_\_\_\_\_F >| Î • Î • È &L\$p \_\_\_\_\_ 8# \_\_\_\_\_

Î • +OÎ • OL\$Ä8 ?üF¥, 1 í ê 6| J -L' 4N©Ñ6 f Ö ÈF¥, Î • ...} ;´

œ4Ú» ¼?ô1 f Öx = p Î • ...} 1 Â È# ? 1 ~ xF¥, /n J œç ÈF¥4Ú, # x

8 ?ü5\$Ô1 í ê 6| J -L', @1Ä) 8 k Î • OL\$\* )à,´ 1 ~ Lì1yL NÈÈ+a

Î • +O\ ê CœSÄ

3+G Ä œ1 Å

æK- Ä1®‡ ÅÖ

-+OÄ1®‡ Å

¤ 8

÷ v ! 0 Ê æ æw - ß ø ÷ ´ \* é | F æ w G

4ÿ A3+© ö Ö

\_\_\_\_\_4x\_\_\_\_\_ C J -+O\_\_\_\_\_4ÿ < ? } °

\_\_\_\_\_F >| Î • Î • È &L\$p \_\_\_\_\_ 8# \_\_\_\_\_

Î • +OÎ • OL\$Ä8 ?üF¥, 1 í ê 6| J -L' 4N©Ñ6 f Ö ÈF¥, Î • ...} ;´

œ4Ú» ¼?ô1 f Öx = p Î • ...} 1 Â È# ? 1 ~ xF¥, /n J œç ÈF¥4Ú, # x

8 ?ü5\$Ô1 í ê 6| J -L', @1Ä) 8 k Î • OL\$\* )à,´ 1 ~ Lì1yL NÈÈ+a

Î • +O\ ê CœSÄ

3+G Ä œ1 Å

æK- Ä1®‡ ÅÖ

-+OÄ1®‡ Å

¤ 8

¤ 8

Ä ...• Ö \* 40È Q) ÖO!· § È Ñ h Ö aK&JÉÁ

÷ v ! 0 Ê æ œ Ê ø Ý Š „ F • á G

,Æê L' Í Ò Ó '

j .ž AL' -+O J Í • Ä ; 1°0 Í • Å, ' NªY ¼ @È 7 Í Đ j ) Í • , ' ð  
¼“ , È = Ý Q Í • CXGÿÈ) « Q 3PCX° 7- » ê } È i ž -L' -( £ . &?±"r È(©f  
Ê \ f Ö Ä

0 Ä 4â4÷N¶,

Ä 0 Å Í • ð œ X 6 1ÑŸL' K , ' N¶ , ; È Í >|L' 3+T4xð -“ , Ä

Ä ¼ Å Í • a J Í \_ Í • 1Ñ6 œ ' k 1ÑGL È k f CœS' L' Í • ð œ ' 4ð  
4÷Ä • B3> Í • œ ' -“ , Ä

Ä 9 Å 43+\_ Í • 1Ñ6 œ ' § f GL È ~ M'CœS\ 3+--+OÍ • , ' ð -“ , È !  
G}8 Í • a J Í Š - -( £ œ Ä

¼ Ä Í • a J Í 6|CS

Ä 0 Å i ž ¢ Ö Í • AÑB È f È Ä :mÍ -L' Í • ð AÑB È • B343+Í • ð -(  
£ œ Ä

Ä ¼ Å X 6 1ÑŸL' K -VN¶; È !ÿ ¢ 8#A ; 0!Q Í • &éÈ ð Ä -“ , Í • œ È ¶  
@ ¼ @ ä Í • œ ] ^ X , ' L NÈÈ L Ä -; K Í • &ñ¶, Ä V %%%8 ¼ Í • -+OÄ

Ä 9 Å ž Í • a J Í Í • 1Ñ6 ê ^ 4ÿh\$! • Í • &éÈ) Í • œ F >|-“ ó ð È  
.ž 4Nœ+ Ñ , ' ¼ @Ä

Ä Ä f LöÍ • ð CtÉ È k 5 Ä FJÖ-( £ ð á È ý O , -( £ L NÈÄ

9 Ä 43+6|CS

Ä 0 Å 9'—Í • a J Í , ' 5 0' Ä ð 7 È , ' Í • ` j È Gy&éð Í • ...} , ' Í  
• ' Ä Ä Í • +OÍ Lu` Ç ¼ X Ç ð á Ä

Ä ¼ Å \$! • -+OÍ • j p ¼ i 8=ÈFJE÷ 0 Í • +OxB8J Ä V %%%8 ¼ Í • ...}  
-( £ N¶, xB8J Ä)à j 63 1y' ? È ¶ @ ¼ )à Í • j ^ X , ' L Í ¼ L NÈÈ ! ± Ç Í  
• ...} G}8 Đ @ ä Ä

Ä 9 Å Gy+c ¼ Đ j Í • +OÍ » ?±"r È B3ª ¼ u Í Í • 4â4âK- Ä

Ä Ä ð Í • +OŠ ? 4â , ' 4â \* ¼ #k Ø 0 ...ð á Ä

Ä Ä Å 9?ðÈ › È Í • ð -( £ >~| È ð 5 • & Ô Í • a J Í 7 x Ä

Ä LÖ] ð

-+OÍ • OL\$' Ä 9!QLö] ð Ä

Ä 0 Ä &L\$  
1\ 0!Q ð X Î • +O: Ç >, ' 1\ Z 8 µF >| Ä 43+(¥ d Gy&éð 7 Ê ` j , '  
Î • ...} È ð ?±ð \ 3+4 C J Î • œÈ • ?±ð | 43+4 C J Î • œÄ  
1\ ¼!Q ð ' Â X U8² } F >| Ä+aL'N¶, FL'N¶, 7#n, ' G L CœSê VLOÈ  
Î • a J Î Ã %oÑ 4 Ã 43+CœSê ú Î • a J 1Ñ6 ê ^ ò > 0 ...Î • ð Ä  
1\ 9!Q ð ' Â X Î • 5 • } Z 8 µF >| Ä ð ?±"r <1\ 0!Q ð Ä  
Ä ¼Ä µ é  
1\ 0!Q ð Î • AÑB:mî õ à Ã -+O3 • >|(æå Ã Î • ...} 0 Ô Ä Ç } ÅEž  
Eœ V 8\*61yj k?±ð µ é Ä  
1\ ¼!Q ð Î • +O'4U, ?ôÄ Gy&éj \* õ à ÄÄ Î • x ì 1yj k?±ð µ  
é È < &5 8 Î • L > • π Î • AÑB:mî 0 ...:( £ œÄ  
1\ 9!Q ð Î • AÑB ¼ W4â →| õ à Ä Î • ...} ) Î • +O' Aô' 1yj k?±ð  
µ é Ä  
Ä Ä \ f Ö8 œ3 C§ →| È+aÎ • a J Î CœS@GúÄ

Ä ...• Ö \* 40È Q) ÖO! • § È Ñ h Ö aK&JÉÄ

1 í ê 6| J -L' " J Î • ð ã å, «Aà»

N©	μ é	7#
î • * ` =0		
î • C J =0		
î • +Oê		
ð ' ?		
ð &L\$		
ð μ é		
î • ð ê ^ 1©=		

...} ; OEÿ &L\$È = ÇF ` Ã F0¼ u5j ÄZ4ÿ©ö È» = ÇXF\* ÄFï Ä

OL\$ ÄÁ w È8² w ÄF¥—Í ...} , v Ä OL\$

Ï I : = Ç/è 0 Í • ...} Ä ` j ÄÈ9 .žN«ë 0 ÈM0A ...} Í • k1ÑGL B\$> Í È

! É M'B' w+cB' È V I È p \* )à Í • +O\ ê - ò Ä

U8² i ž ...} ò áB3 È! 8² w 0 » = , B3A Ä0 w ¼> .

ž a JM0±Ä ò Đ ê j Ô#qJ È > ...} 1@È • AMy ÄÈ!ÿ ê B'

a J w Ä È Í • +OX -L' Í • Ä Í Í \*6B' w { 4 Í • ...} B' w Ä%YÄ4 p

; ?ôÈ C

w ...ö • +OF \* 6,,3++ ...} +XÈ U w p » ! #kØÄ

Í • +OB' N«= p Í ...} GL , È' Ä Ä

A T a J w 0 ð = 7 Q +XÄB 5 +Xv = F5 w È! N«\* \$B

Añ> ¼B OL\$, H«È ??ñÄÄ

Ä Ä Í • +Göw Ä 1 ...} F 7 È aAú...} +öôAñ> ` Í • k1ÑGL GL Í \*6+öw

{ 5 Ä

3 Ä Í • OL\$ = öB' » w È² 9(©!º ö á.žM«B' w È Í • +OÄ8 ! \* -M'+cB' È

Í • OL\$B' w 0 Y65È+a0 ÔC«Sê ©ö x 0 Y : 9 Y µ65È+aî • ...} Í • k

1ÑGL ©ö x 9 Y : 65È4ÿV %%%8 ¼0 ÔF Ç} C«Sê < ? > È+aî • ...} Í •

k1ÑGL 1@# ??ñ> È Ö -L' Í • +Op X3+< ? >+a) AÝ Ö 61Ñ' N¶, Ñ©Ä w%

> Ä ú & ` Í • ...} Í • 1Ñ6GL Í \*6KP B#\$ĐCøÖ

q ãF 4Úî • +Q' 4\*6 î # ò'—É' í ê 6| J -L' -+F 4Ú4 6 ' » Ê →| Ä

▣ 8

Ä ...• Ö \* 40È Q) ÖO!· § È Ñ h Ö aK&JÉÁ

÷ v ! 0 Ê æ ø w ö w

,Æê L' Î Ò Ó ' ,

0 Ã Î • +OÃ 9 %-AÑB ¼ Î • W4â?ôÊ ò Ð ~ G Î • #k Ø Ä Î • OL\$?±U6³AÔ  
-OÃ k9 Jë.DÈ { = LÎ È 5 Â Û È ' H2 @5 Ä

¼ Ä U I F¥, -L' " J Î • Æ' 4N©ôÊ ¼ Î • p X ...} , ' 4N©ð1 f Ö Ä F¥  
4Ú, # È 9 & Æÿ È = ö F ` Ä F0È = Ç ö/è Ç } Ä , j ö È # ? ' ~ È 18ÿ  
- , ' 2î/ŽN|B¼È >~1 ' È 1 Wé È n! 9/l È # ?8 DÛ@9| È 5\$Ô -L' ' B' Ä

9 Ä Î • +Ow Ä X Î • p X ...} Î • k1ÑGL N¶, ; F >|" J Î • ÆÈ : œ61  
8 Ä = p N¶, È 0 ± k Ø ò Ð p X ...} , ' #k Ø È : GyÎ • ...} , ' \* Aþ¼??ñÈ<Šó -  
• È 9 x ¼ @p 6G}, ' 4N© Æ+ Ñ Ä

Ä(a Ô œ™È á>|8²4ÖÄ • • 4/y (™ñ Ä 9 p X...) ?ôÊF >|C,, - Ä

Ä Ä Î • OL\$Ä 1 > V %618 ö 76,,3+ÈFw` 0± » & È ö N«ú & A V %618  
F 9 £ N¶, B'/j "w Ö È = ö 8 k P È 8 >| 4\*6 Ä

• Ä Î • +O= ÇL¿?5Y. Î • &L\$È } 5 • Î • È \$ = Ç O j \$h j )Ù"d È Ò â  
Aï û È ö 8² UGy65È -L' 6 #, ! Î • Ct l ! 5 , ö?±' 4Ú» 4 6 Ä

3 Ä Î • 5 • > -+OÃ 9'—9 £?±'r ú &F QÈ A p X3+G x Ô Î • { ¼¼ Î •  
HæÈ Ä Î • Añ>1y€ É Ä

› Ä" J Î • &L\$ 4 C J Î • W4âÄAÑB Å § f ' Â j ö Ä

α 8

Ä ... • Ö \* 40È Q) ÖÖ! . § È Ñ h Ö aK&JÉÄ